

REF DU DOCUMENT : N0135 SS02072015 TI5P

M.A.J Le : 15/11/2022
Indice de modif : Ind A
Nom dessinateur : JR



SSANGYONG TIVOLI 5 PORTES
KIT SOCIETE MODELE 2015

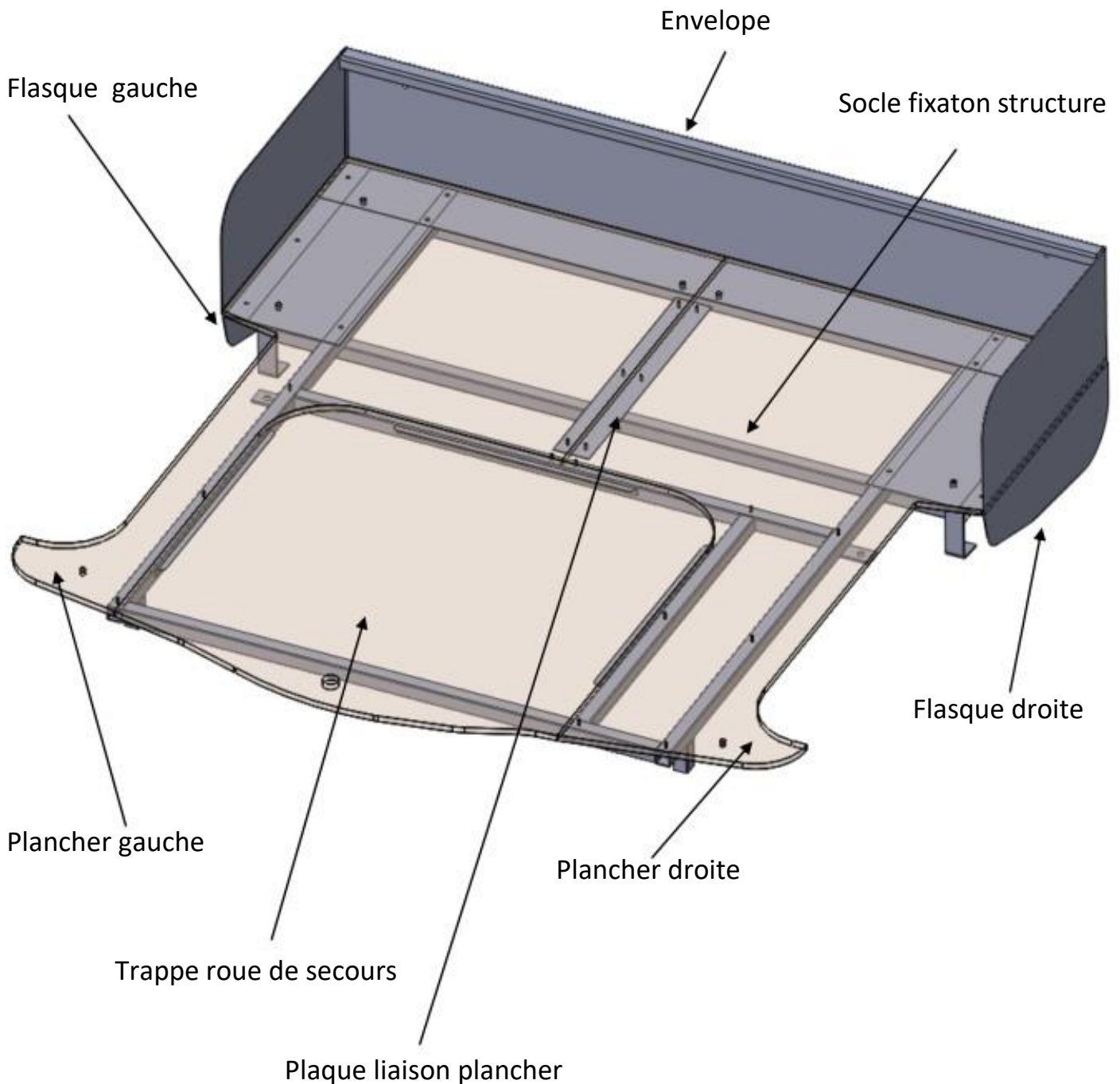




REF DU DOCUMENT : N0135 SS02072015 TI5P

SSANGYONG TIVOLI 5 PORTES

KIT SOCIETE MODELE 2015





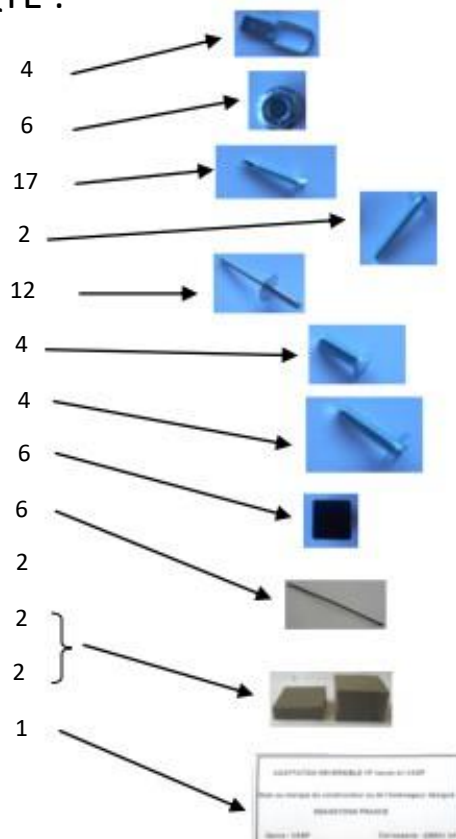
REF DU DOCUMENT : N0135 SS02072015 TI5P
SSANGYONG TIVOLI 5 PORTES
KIT SOCIETE MODELE 2015

COMPOSITION DU COLIS :

REF :	DESIGNATION :	QTE :
N0135 SS02072015 TI5P	NOTICE DE MONTAGE	1
TO0138 SS06072015 TI5P	ENVELOPPE ARRET DE CHARGE	1
TO0151 SS07072015 TI5P	FLASQUE GAUCHE ou DROITE	2
TO0150 SS07072015 TI5P	PLATINE FIXATION PLANCHER	1
S0152 SS08072015 TI5P	SOCLE SUPPORT STRUCTURE	1
S0153 SS08072015 TI5P	STRUCTURE SUPPORT PLANCHER	1
B0139 SS06072015 TI5P	PLANCHER DROITE	1
B0140 SS06072015 TI5P	PLANCHER GAUCHE	1
B0141 SS06072015 TI5P	TRAPPE	1
V0156 SS09072015 TI5P	SACHET VISSERIE (voir composition ci-dessous)	1

REF :	DESIGNATION :	QTE :
REF DEC164	ANNEAU d' AMARRAGE	4
REF PLOTE6	ECROU TENSILOCK	6
REF FOR925	VIS TECK 39x25	17
REF PLOVH6x40	VIS TETE HEXAGONALE Lg40	2
REF DEC7314	RIVET 48x14	12
REF PLOVTF6x20	VIS TETE FRAISEE BTR	4
REF PLOVP6x25	VIS POELIER ZINGUEE Lg25	4
REF MOS11721	BOUCHON 25x25	6
REF FOR285	COLLIER TYPE RILSAN	6
-----	CARRE FILM BULLES 300x300	2
-----	BLOC MOUSSE 100x100 ep 70	2
-----	BLOC MOUSSE 100x100 ep 40	2
	1 PLAQUE AUTOCOLLANTE TRANSFORMATEUR VASP	1

QTE :





REF DU DOCUMENT : N0135 SS02072015 TI5P
SSANGYONG TIVOLI 5 PORTES
KIT SOCIETE MODELE 2015

A) PREPARATION :

Déballer le kit et lire la notice

Réceptionner le véhicule et le placer sur une aire de travail propre et stable

B) DEMONTAGE :

Démonter la tablette arrière



Enlever le plancher du coffre



Baisser les dossiers



Dévisser les fixatons et enlever l'ensemble assise / dossier





REF DU DOCUMENT : N0135 SS02072015 TI5P
 SSANGYONG TIVOLI 5 PORTES
 KIT SOCIETE MODELE 2015

C) DEMONTAGE :

Démonter les attaches des ceintures



Replacer les éléments de fixation
 d'origine



ATTENTION : POUR LE CONDITIONNEMENT DES CEINTURES AR IL EST IMPERATIF DE LAISSER 1 M DE GARDE AU NIVEAU DE LA BOUCLE POUR EVITER LE BLOCAGE DEFINITIF DU SYSTEME D'ENROULEUR

Démonter les garnitures latérales et conditionner les ceintures de sécurité avec les morceaux de film bulles et les colliers « RILSAN »



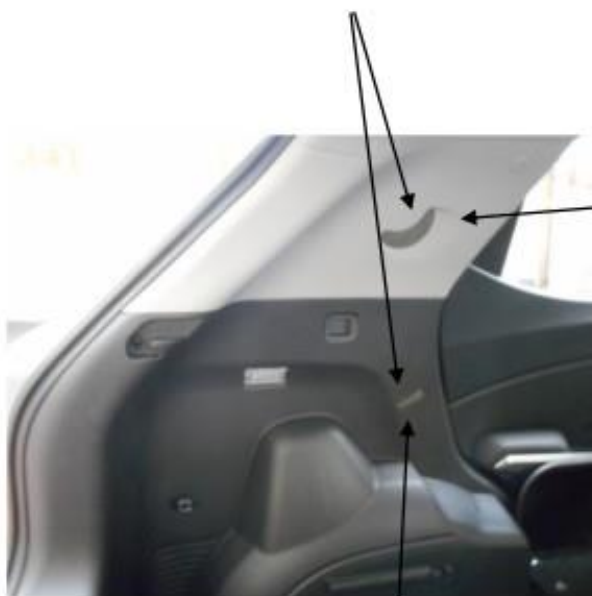
Démonter les fixatons des dossiers



REF DU DOCUMENT : N0135 SS02072015 TI5P
SSANGYONG TIVOLI 5 PORTES
KIT SOCIETE MODELE 2015

D) REMONTAGE :

1) Remonter les garnitures en plaçant les blocs de mousse



GROSSE EPAISSEUR ep 70



PETITE EPAISSEUR ep 40

REF DU DOCUMENT : N0135 SS02072015 TI5P
SSANGYONG TIVOLI 5 PORTES
KIT SOCIETE MODELE 2015

2) Fixer le socle avec les fixatons d'origine du véhicule.



3) Fixer la structure principale avec les fixatons d'origine du véhicule et les vis tete hexagonale Lg 40





REF DU DOCUMENT : N0135 SS02072015 TI5P
SSANGYONG TIVOLI 5 PORTES
KIT SOCIETE MODELE 2015

4) Placer l'enveloppe « arrêt de charge » et les flasques et les fixer avec les rivets.



5) placer le plancher droite



6) placer le plancher gauche



7) placer la trappe



8) fixer les 2 planchers (D et G) avec la visserie REF FOR925 .





REF DU DOCUMENT : N0135 SS02072015 TI5P
SSANGYONG TIVOLI 5 PORTES
KIT SOCIETE MODELE 2015

9) POSITIONNER LA MOQUETTE SUR TOUTE LA SURFACE DU PLANCHER .

**10) EFFECTUER DES DECOUPES DANS LA MOQUETTE POUR LE PASSAGE DES ANNEAUX
ET LES FIXER AVEC LES VIS REF PLOVP6x25**



11) NETTOYER LE VEHICULE .





REF DU DOCUMENT : N0135 SS02072015 TI5P

SSANGYONG TIVOLI 5 PORTES

KIT SOCIETE MODELE 2015

NOTICE DE MONTAGE

Depuis l'entrée en vigueur de l'arrêté du 7 Novembre 2014 , il n'y a plus ni plaque de tare ni plaque de chargement a apposer sur un véhicule transformé en VASP

PLAQUE TRANSFORMATEUR A COLLER DANS LE BAS DU MONTANT DE LA PORTIERE AVANT GAUCHE (A COTE DE LA PLAQUE CONSTRUCTEUR)

