

M.A.J Le :

Indice de modif :

Nom dessinateur :



CARROSSIER - CONSTRUCTEUR

# SUBARU XV / IMPREZA 5 PORTES 2017 NOTICE COUVRE BAGAGE



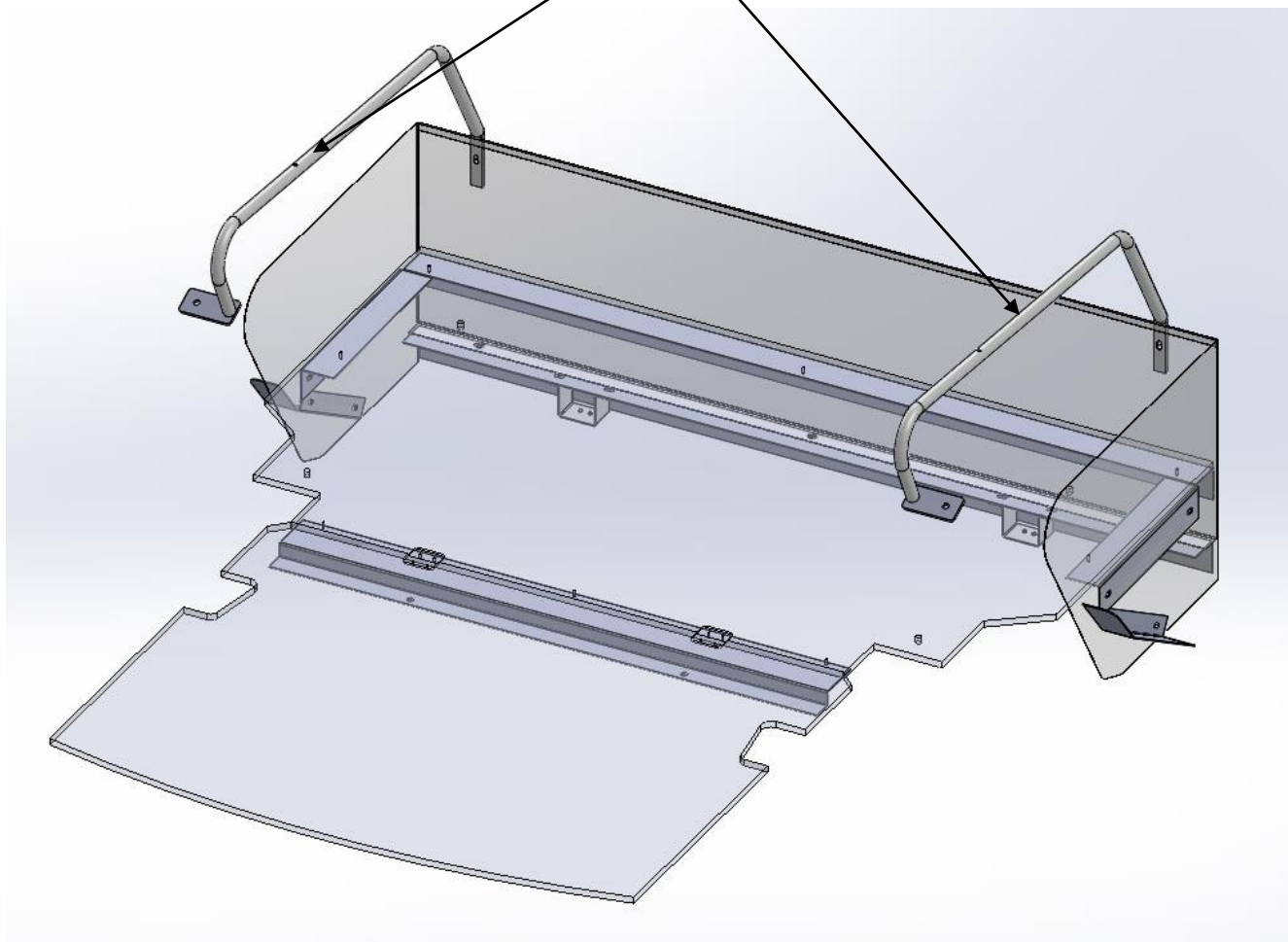
## COMPOSITION DU COLIS

REF	DESIGNATION	QTE
N1580	NOTICE DE MONTAGE	1
S1524	ARCEAUX	2
TO1525	PLATINE	2
V1526	SACHET DE VISSERIE	1
CB1523	COUVRE BAGAGE	1
<b>COMPOSITION DU SACHET DE VISSERIE</b>		
PLOVP6X16N	VIS POELIER 6 X 16 NOIR 	2
PLOVJ5X40	VIS JAPY 5 X 40 	2
BOU6211	BOUTONS CEVENNES M5 	2
PLOVH8X30	VIS TETE HEXAGONALE 8 x 30 	2
PLOMU8	RONDELLE Ø8 	4
PLOCL8	ECROUS TENSILOCK M8 	2
PLOMU6	RONDELLE Ø6 	2
BOU6211	BOUTONS CEVENNES M6 	2

## COUVRE BAGAGES

ARCEAUX COUVRE BAGAGES

QTE : 2



## COUVRE BAGAGE

- 1) Réceptionner le véhicule et vérifier le N° de série.  
Placer le véhicule sur une aire de travail propre et stable
- 2) Contrôler le kit
- 3) Lire la notice de montage
- 4) Fixer les 2 arceaux.

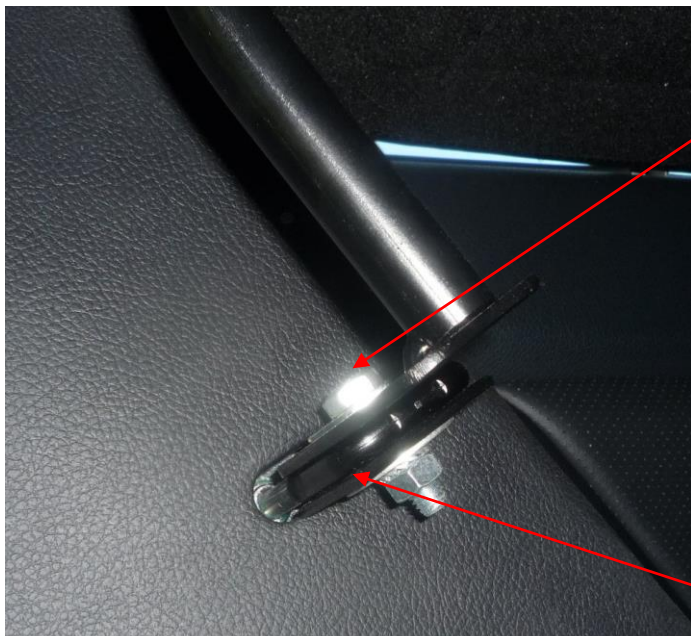
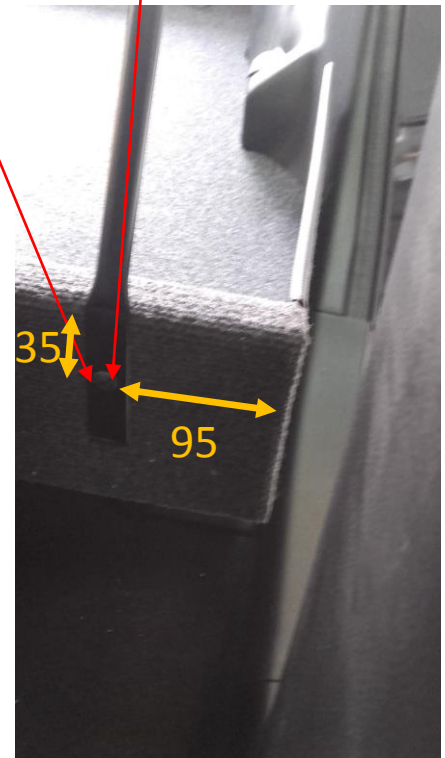
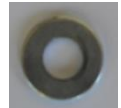
REF PLOVP6X16N  
QTE : 2



REF BOU622  
QTE : 2



REF PLOMU6  
QTE : 2



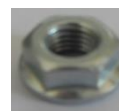
REF PLOVH8X30  
QTE : 2



REF PLOMU8  
QTE : 4



REF PLOCL8  
QTE : 2



PLATINE DE FIXATION



## KIT SOCIETE ARRET DE CHARGE

5) Positionner le couvre bagage.



**ATTENTION :**  
**INTERDIT DE POSER**  
**DES CHARGES**  
**LOURDES SUR LE**  
**COUVRE BAGAGE**

6) Contre-percer le couvre bagage et le fixer.



REF PLOVJ5X45  
VIS JAPY M5  
QTE : 2

REF PLOVJ5X45  
BOUTONS CEVENNES  
M5  
QTE : 2



7) Nettoyer le véhicule.