

M.A.J Le : 28/05/2020
Indice de modif : Création
Nom dessinateur : JR








TOYOTA C-HR HYBRIDE 122 CH -184CH COUVRE BAGAGES (avec grille) NOTICE DE MONTAGE

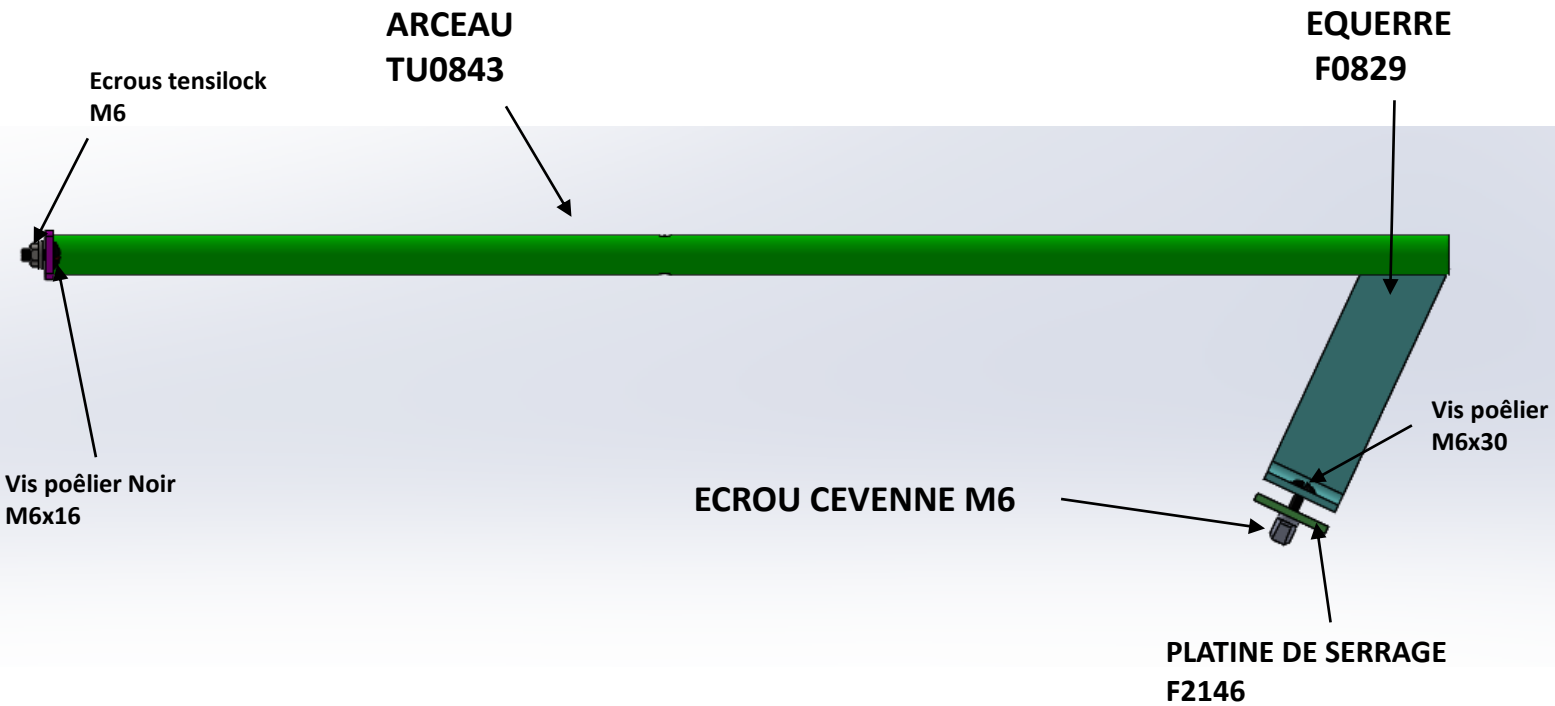
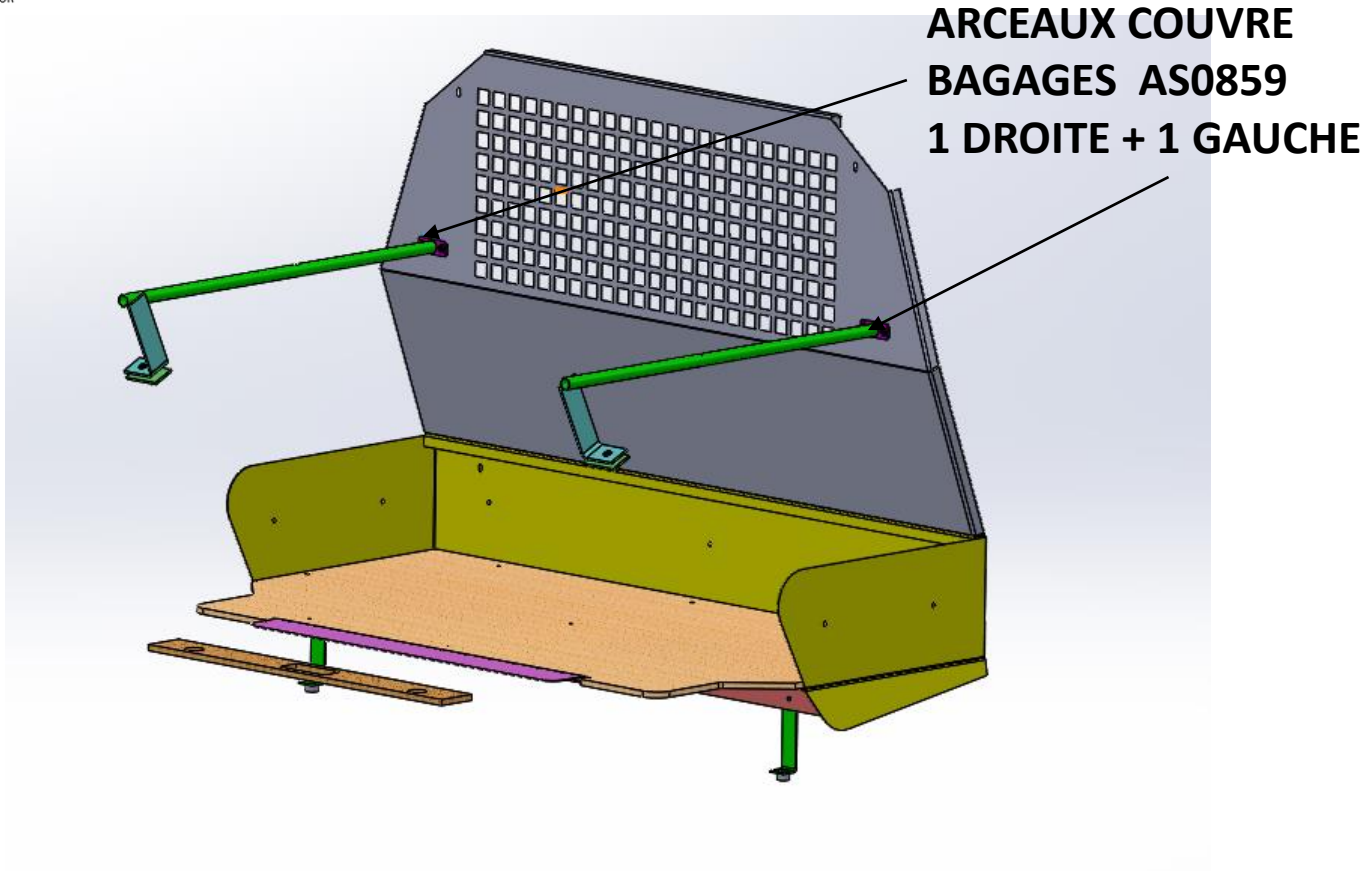


COMPOSITION DU COLIS

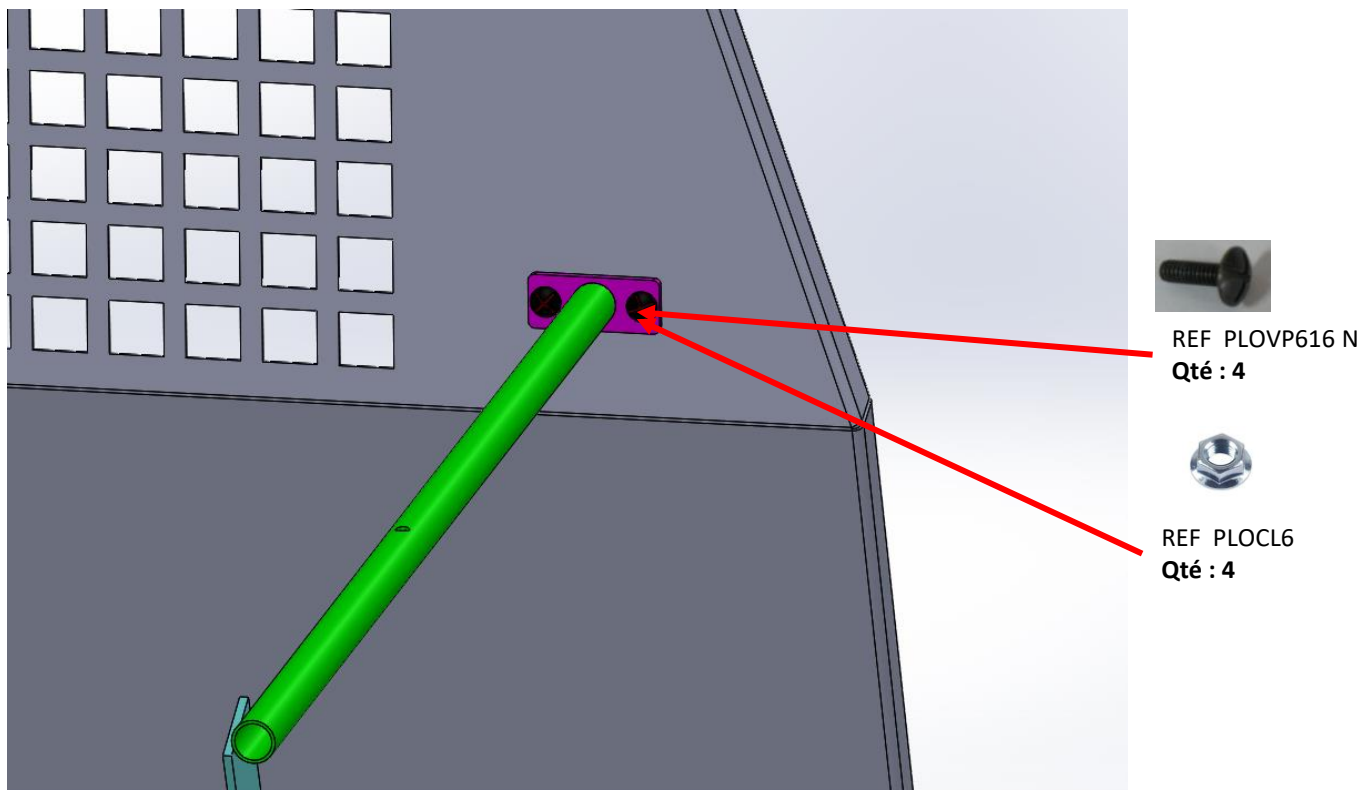
REF	DESIGNATION	QTE
AS0859	ARCEAUX COUVRE BAGAGE	1D/1G
F2146	PLATINE DE SERRAGE	2
M	COUVRE BAGAGES (C-HR 122ch) avec grille	1
V	SACHET DE VISSERIES	1

Composition du sachet de visserie

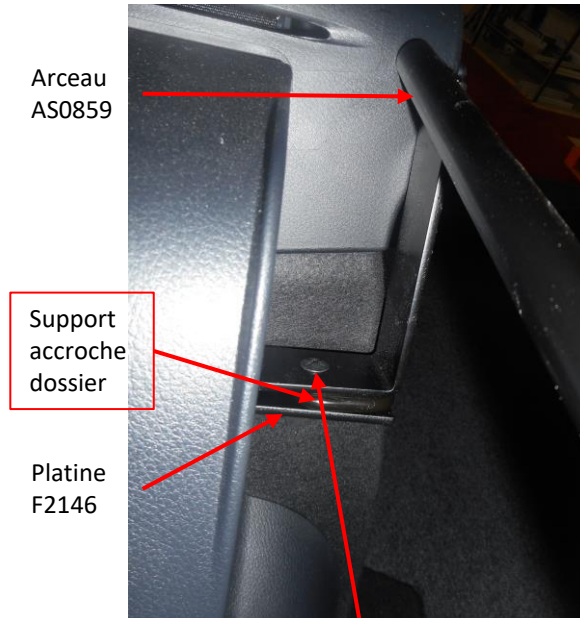
REF ARTICLE	DESIGNATION	QTE	PHOTO
PLOVP616 N	VIS POELIER 6 X 16 N	4	
PLOVP630 Z	VIS POELIER 6 X 30 Z	2	
BOU 6271	ECROU CEVENNES M6	2	
PLOVJ 5 X 40	VIS JAPY M 5	2	
BOU 6211	ECROU CEVENNE M5	2	
PLOCL6	ECROU TENSILOCK M6	4	



- 1) Réceptionner le véhicule et vérifier le N° de série.
Placer le véhicule sur une aire de travail propre et stable
- 2) Contrôler le kit
- 3) Lire la notice de montage
- 4) Fixer Les arceaux sur la grille
a l'aide de 4 vis poêlier M6 x16 Noir
Et 4 écrous tensilock M6



5) Fixer les arceaux sur les supports accroche dossier a l'aide de 2 vis poêliers M6 x 30 et 2 écrous cévennes M6 et de la platine REF: F2146



REF PLOVP630 Z
Qté : 2



REF BOU 6271
Qté : 2

6) Positionner le couvre bagages

**7) Contre-percer le couvre bagages et le fixer
Avec 2 vis Japy M5 et 2 écrous cévennes M5**

8) Nettoyer le véhicule