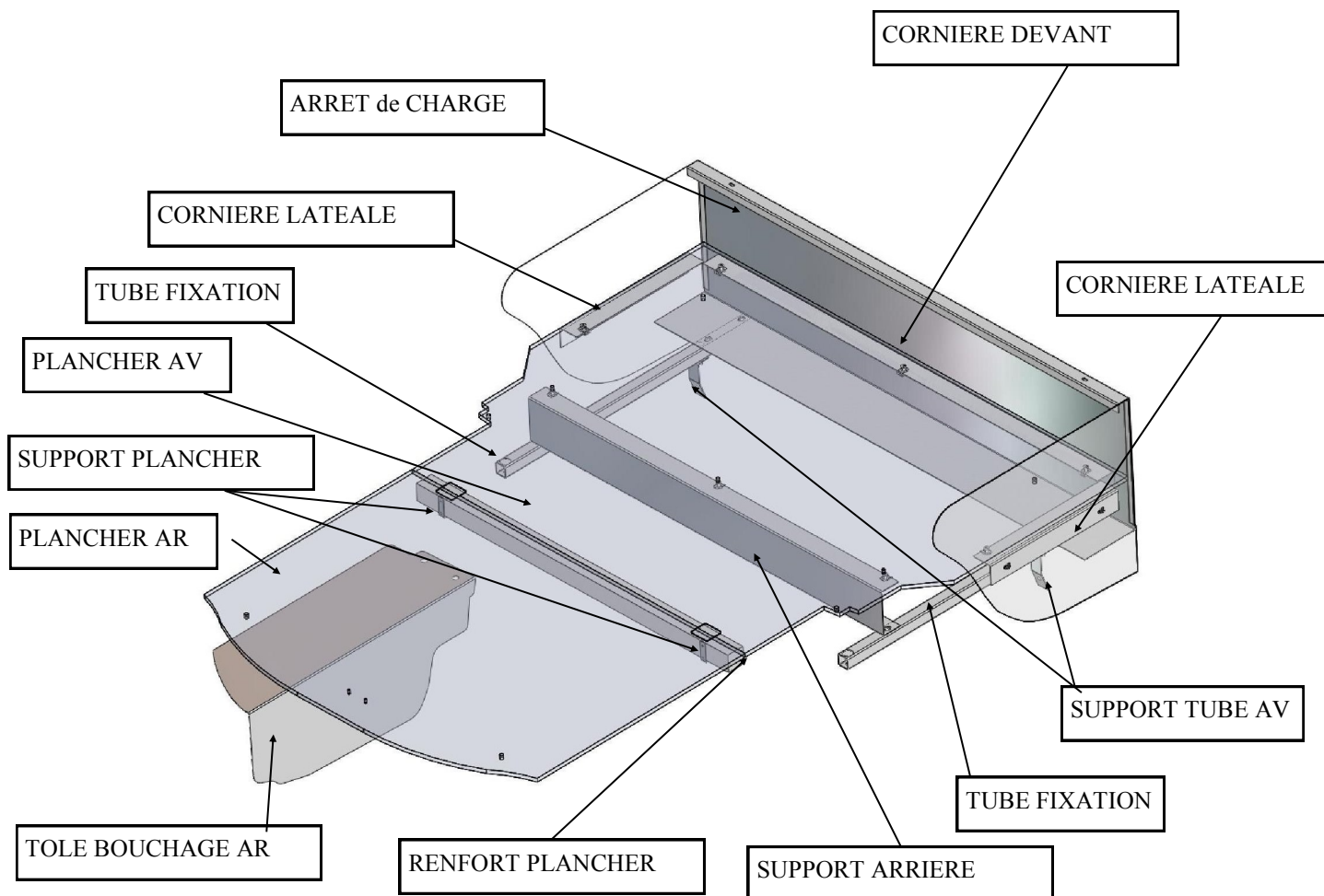


M.A.J. le 30/06/2015
 Indice de modif A
 Th Prestaut.



**TOYOTA RAV4
 SOCIETE
 MODELE 2013 REF : 13-T-RAV4-VS A**

**NOTICE de MONTAGE
 REF : 13-T-RAV4-VS-1000 A**



RAJ 23 MARS 2015

LE 09 AVRIL 2013

LE 30/06 2015

**TOYOTA RAV4
KIT SOCIETE
ANNEE 2013 REF:13-T-RAV4-VS A**

REF	DESIGNATION	NB
13-T-RAV4-VS-1000	NOTICE DE MONTAGE	1
13-T-RAV4-VS-900	PLANCHER AVANT	1
13-T-RAV4-VS-901	PLANCHER ARRIERE	1
13-T-RAV4-VS-902	SUPPORT PLANCHER (tasseau)	1
13-T-RAV4-VS-904	MOQUETTE DE FOND	1
13-T-RAV4-VS-10	ARRET de CHARGE (ass soudé rep 101 + rep 100 & 100 sym) (Arrêt de charge avec moquette intérieur et extérieur)	1
13-T-RAV4-VS-102	CORNIERES LATERALES	2(1d+1g)
13-T-RAV4-VS-103	CORNIERES DEVANT	1
13-T-RAV4-VS-104	SUPPORT ARRIERE	1
13-T-RAV4-VS-105	SUPPORT PLANCHER	2
13-T-RAV4-VS-106	SUPPORT TUBE AVANT	2
13-T-RAV4-VS-107	TOLE BOUCHAGE AR	1
13-T-RAV4-VS-500	TUBE FIXATION	2

COMPRENANT :

- 10 CLIPS ECROU M6x18.5x16.6 REF : PLO 956 (plancher + support tube)
- 13 ECROUS Ø6 REF : PLOECH6
- 2 VIS HEXAGONALE M6 x 25 REF : PLOVH625(support tube av)
- 8 VIS TETE FRAISEE M6x20 REF: PLOVTF620 (Fixation plancher)
- 6 VIS POELIER M6 x 40 REF : PLOVP640
- 7 VIS POELIER M6 x 20 TETE NOIRE REF : PLOVP620N
- 5 VIS A BOIS Ø 3,9 x 32 REF BER 21757
- 15 RONDELLES EVENTAIL Ø6 REF : PLOAZ6 (support tube av)
- 15 RONDELLES PLATES Ø6 REF : PLOMU6
- 4 Vis Ø3.5 x 13 Noire REF BER938(support plancher)
- 8 VIS TETE BOMBEE Ø2.9 x 9.5 REF GUI 5002(charnières)
- 2 VIS POELIERS M6 x 16 REF : PLOVP 6x16 (Pontet av)
- 2 PONTETS RABATTABLES REF : POM 825

- 4 CLIPS plastique tête Ø18 Ø9 lg 21 REF PEU896477 -->



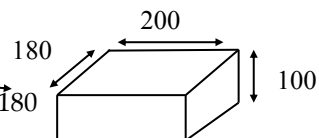
DEC36300

- 2 CHARNIERES FILM PLASTIQUES 40x40 REF :



- 1 CARRE MOUSE 180 x 200 ep 100

- 1 TOILE A PAVILLON COULEUR BLANC CREME 200 x 180
(la toile collée sur carré de mousse)



- 1 CORDON NOIR Ø3 lg 150mm
- 2 BOUCHONS NOIR REF : NIORET 1234
- JOINT NOIR Largeur 15 ep 3 lg 2M500
- 1 SACHET PLASTIQUE 200 x 150.
- 2 RYLSANS .

- PLAQUE TRANSFORMATEUR VASP AUTOCOLLANTE

NOTICE DE MONTAGE REF : 13-T-RAV4-VS-1000 A

A) PREPARATION

- Réceptionner le véhicule
- Placer le véhicule sur une aire de travail propre et stable
- Déballer le kit et lire la notice

B) DEMONTAGE

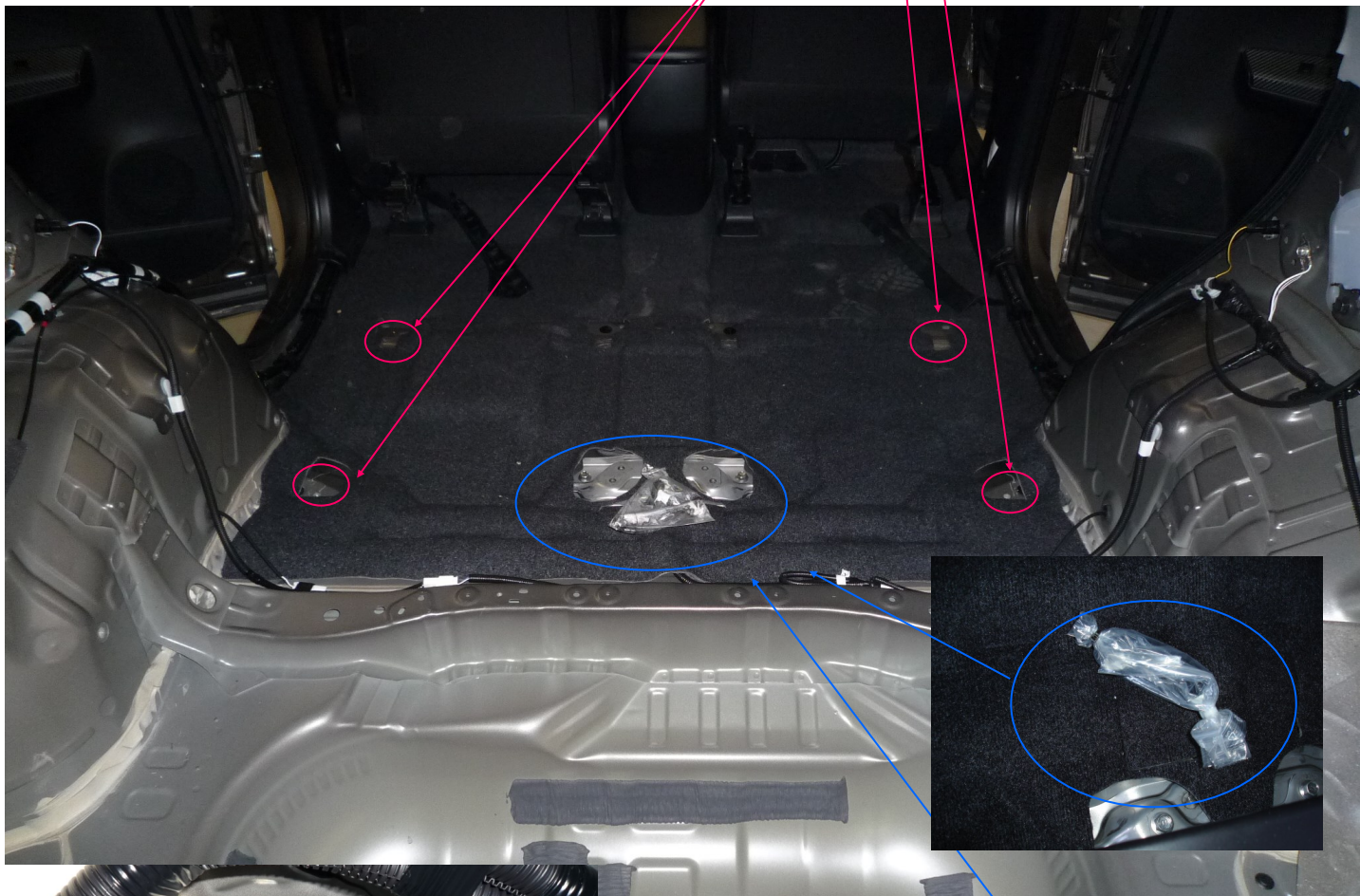
- Enlever les assises de sièges AR et leurs supports
 - Démontez les dossiers de sièges et leurs supports
 - Déposer les ceintures de sécurité AR ainsi que la ceinture centrale (plafonnier)
- Au besoin se reporter à la documentation technique Toyota (TechDoc)*



Déposer les garnitures de coffre AR (partie basse) pour accéder aux ceintures de sécurité AR

- VISSER LA TOTALITE DES VIS D'ORIGINE SUR LE PLANCHER DU VEHICULE SAUF 4 VIS CI-DESSOUS

VIS A NE PAS VISSER



Envelopper les connecteurs des ceintures de sécurité avec un sachet

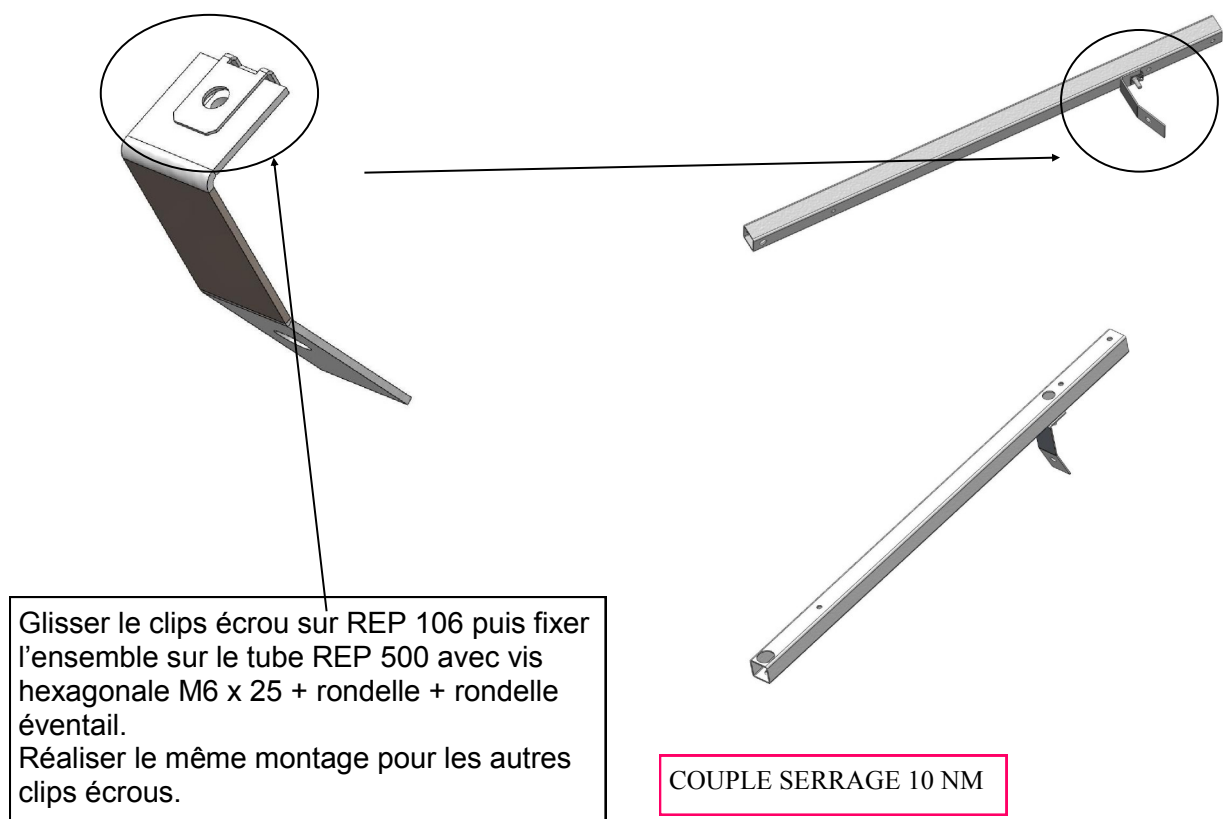
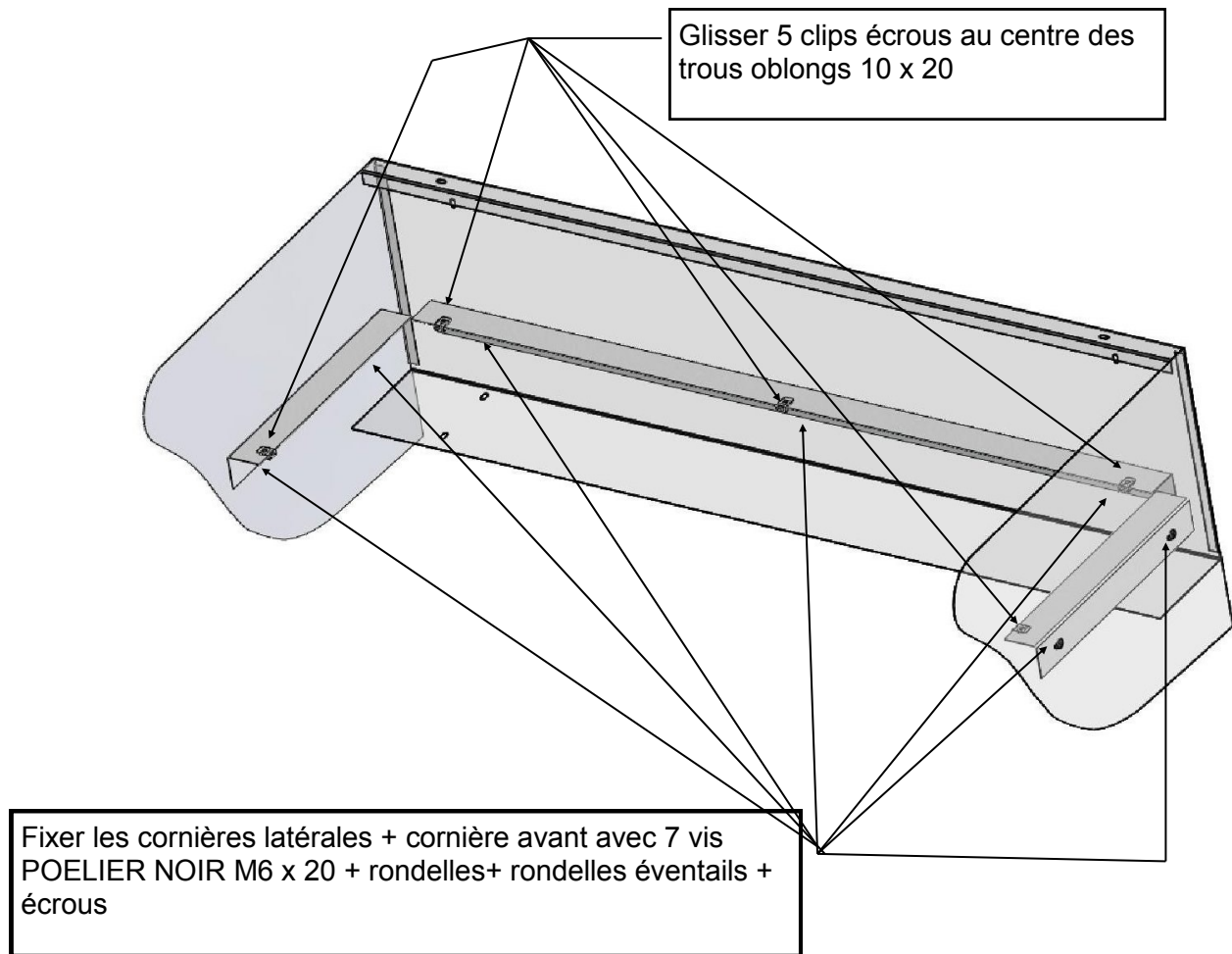


Reposer la vis de l'enrouleur

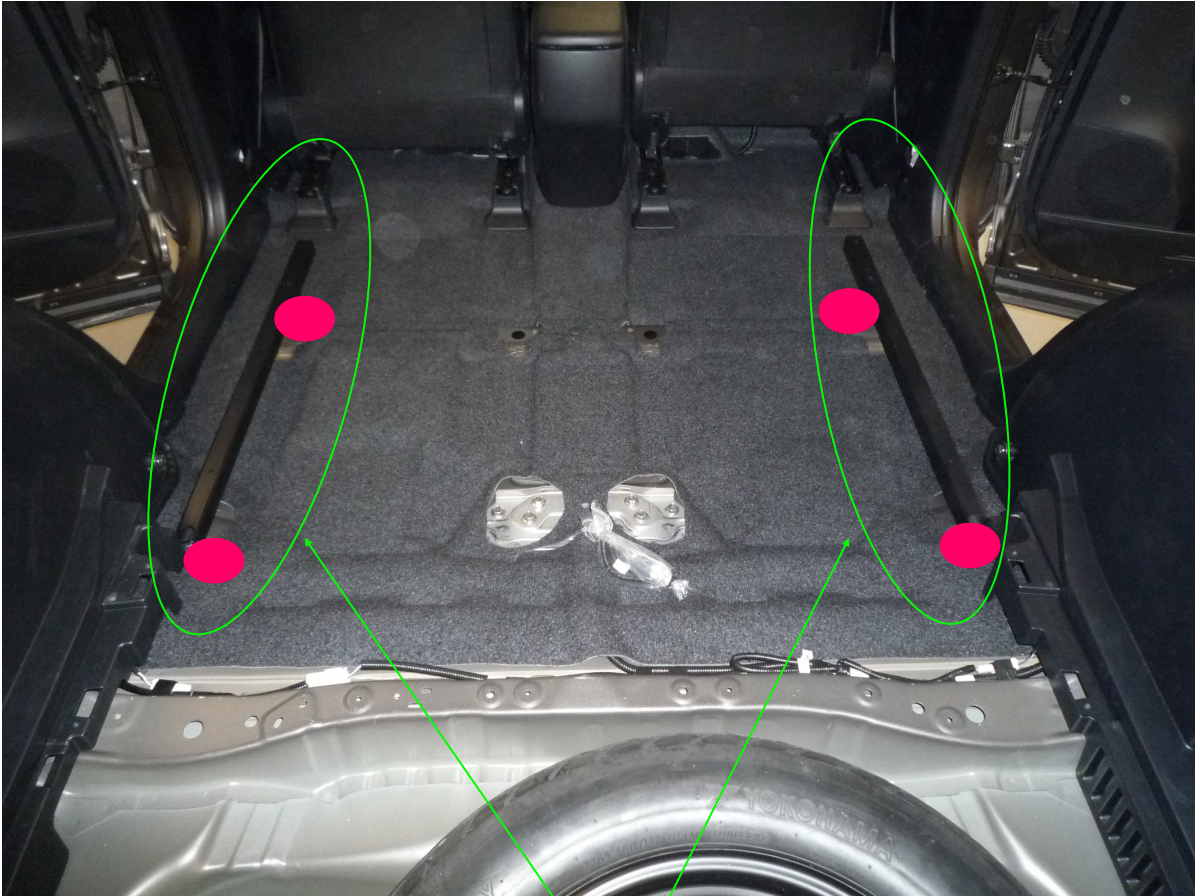
COUPLE SERRAGE 42 NM



Insérer un carré de mousse (fourni) dans l'emplacement de la ceinture centrale.

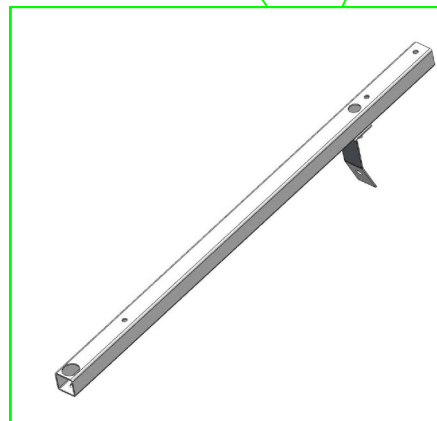


D-MONTAGE



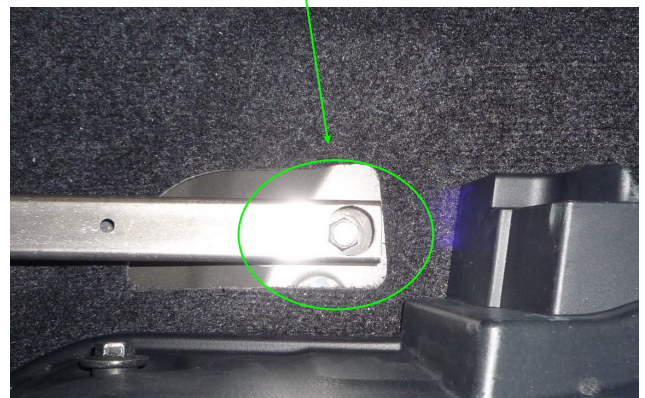
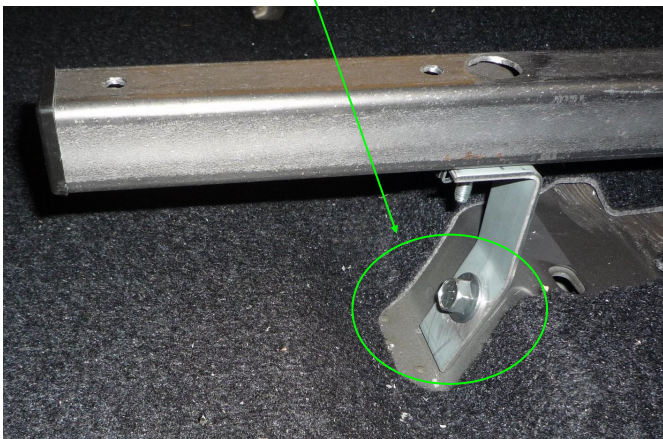
SERRAGE 32 NM

FIXATION AVANT



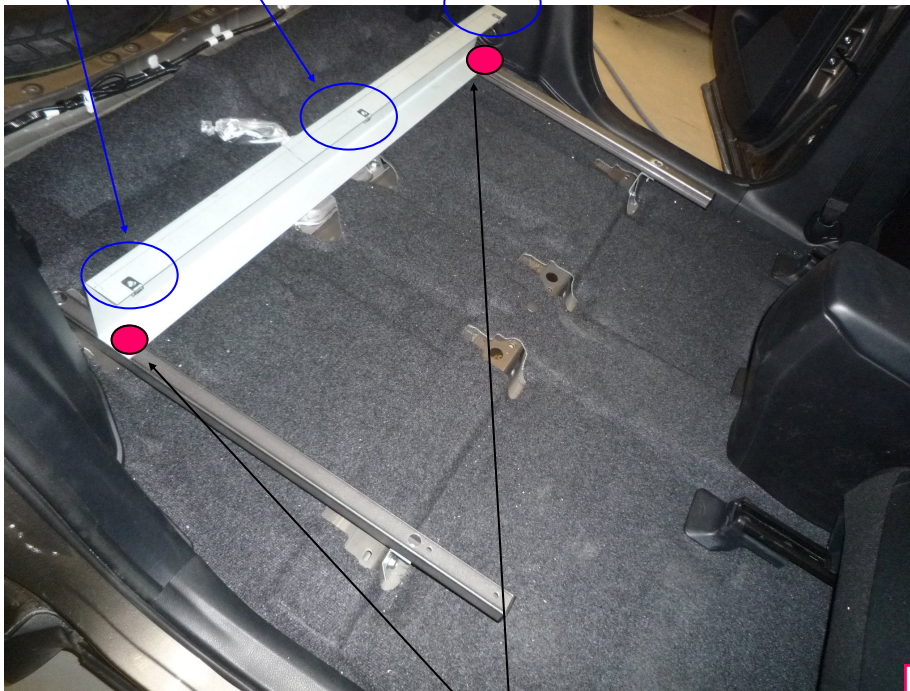
SERRAGE 32 NM

FIXATION ARRIERE



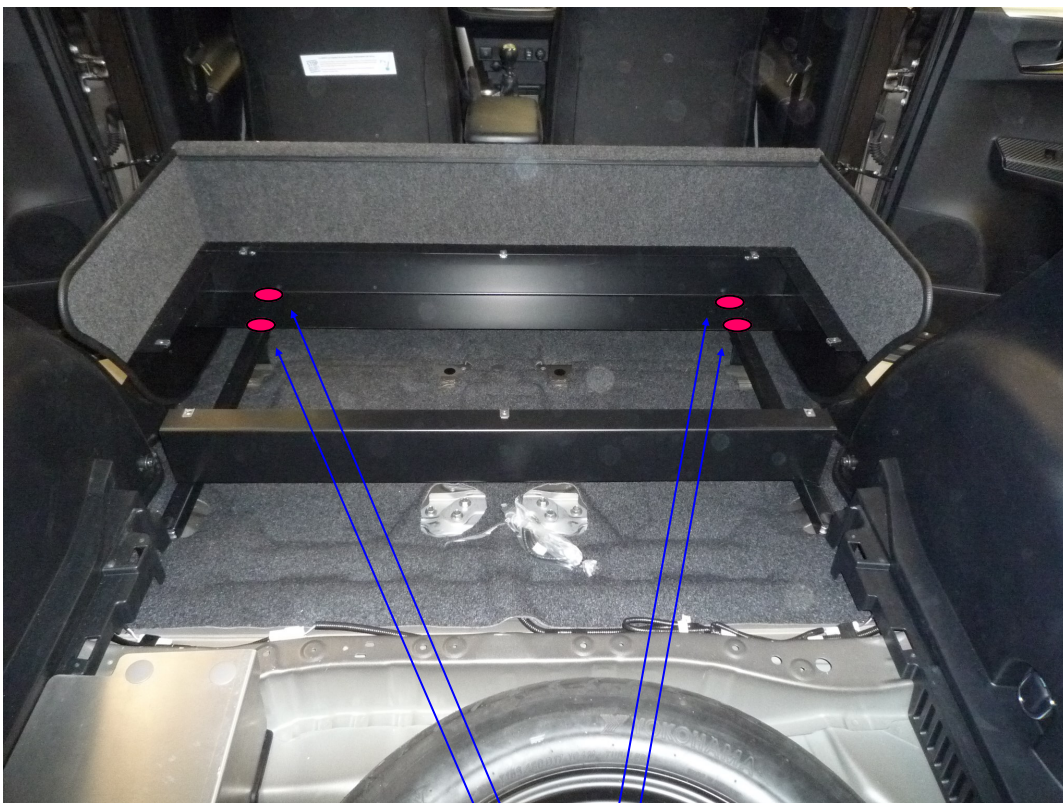
Fixer le tube + support tube avant avec 2 vis d'origine du véhicule au niveau des fixations de sièges avant. Réaliser la même opération pour le côté droit. Fixer le tube également le tube sur la partie arrière.

Glisser 3 clips écrous au centre des trous oblongs 10 x 20



COUPLE SERRAGE 10 NM

Fixer le support arrière avec 2 vis POELIER M6 x 40 + rondelles + rondelles éventails + écrous M6.

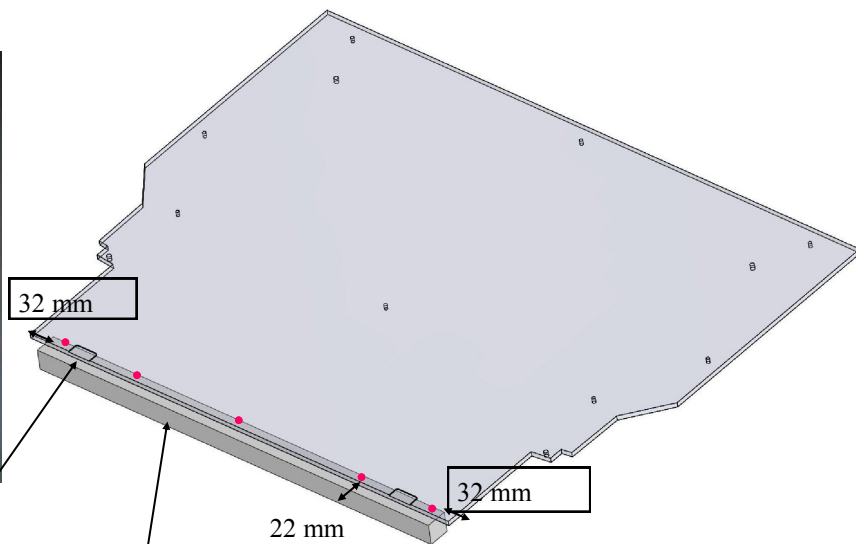


Rentrer l'arrêt de charge dans le véhicule puis le fixer avec 4 vis POELIER M6 x 40 + rondelles + rondelles éventails + écrous M6.

COUPLE SERRAGE 10 NM

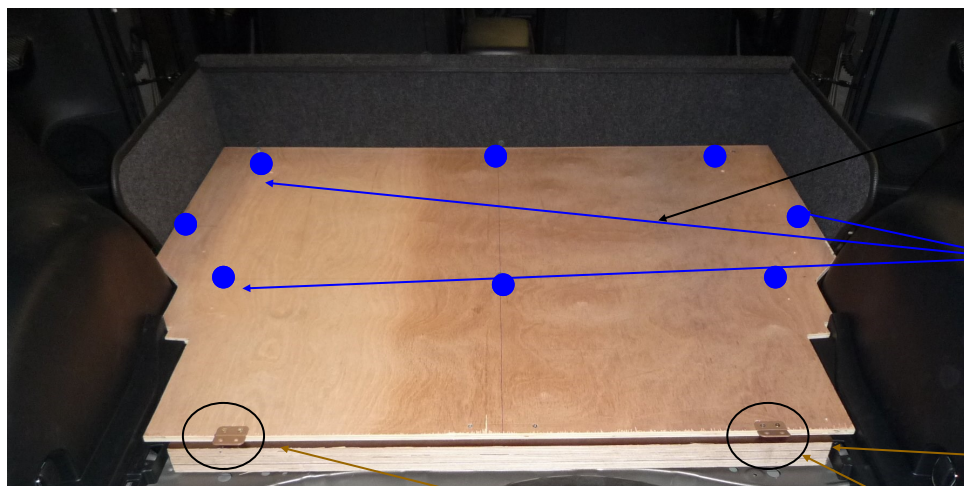


VUE de DESSOUS



Evidement 2 mm dessus

Fixer le tasseau de 45 x 45 lg 940 avec 5 vis à bois Ø3.9 x 32



Rentrer le plancher avant à l'intérieur du véhicule.

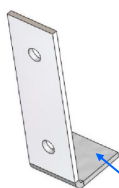
Fixer le plancher avec 8 vis tête fraisée M6 lg 20



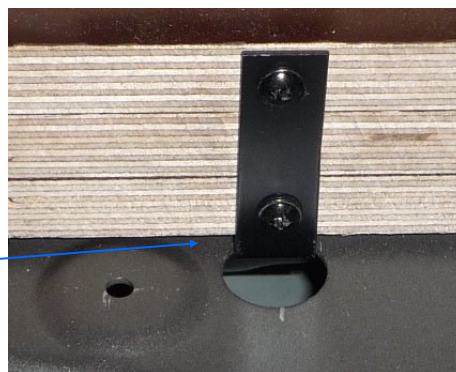
Fixer les 2 charnières avec 4 vis Ø2,9 lg 9,5 dans les logements de 2 mm de profondeur

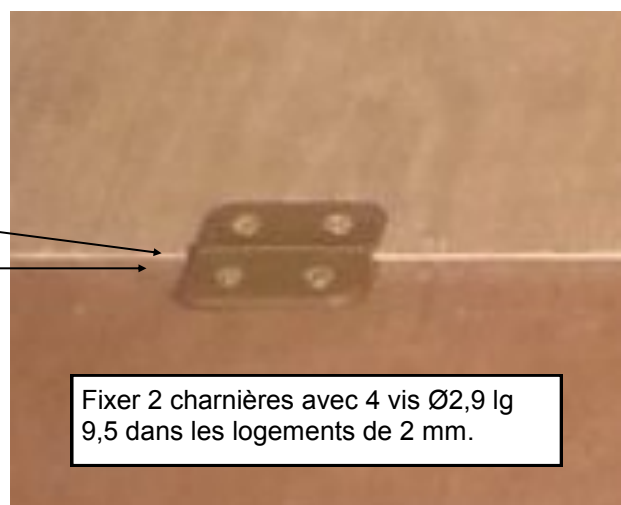
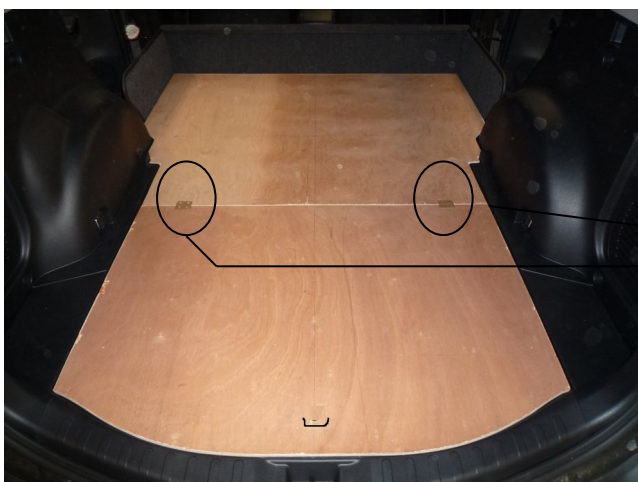


Fixer les supports de plancher avec 2 x 2 vis Ø3.5 x 13 .
Loger le retour à l'intérieur du trou existant du plancher du véhicule.

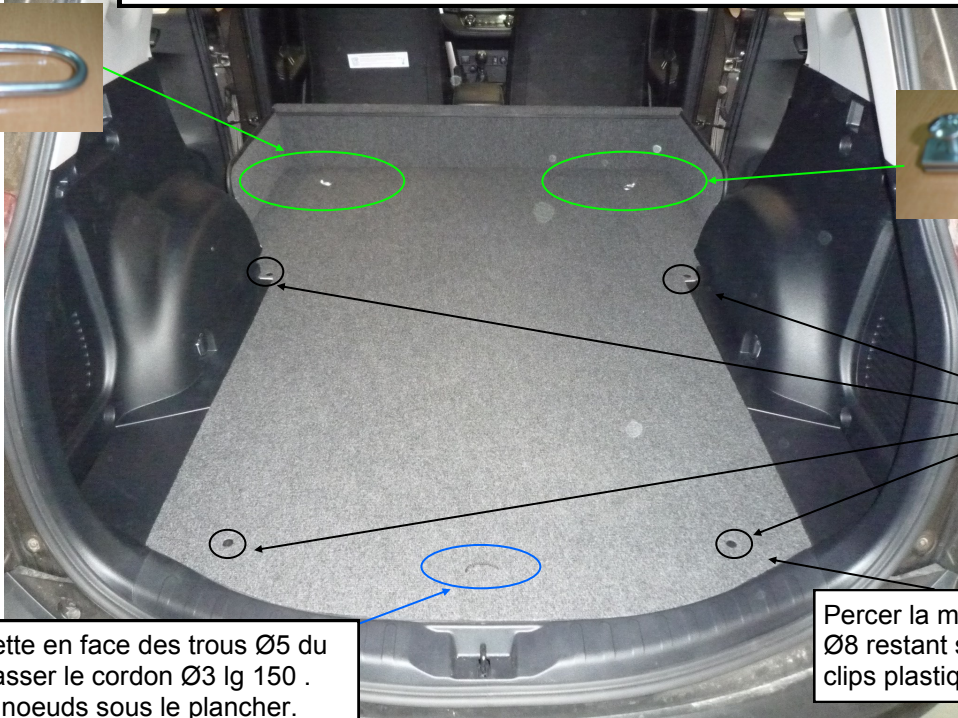


Coller 1 morceau de mousse noire pour éviter le contact avec la tôle.



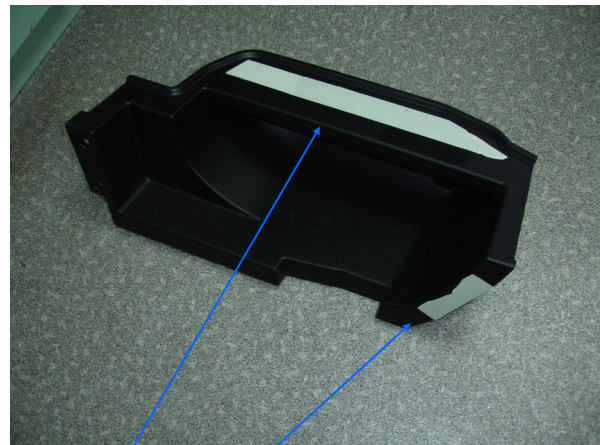
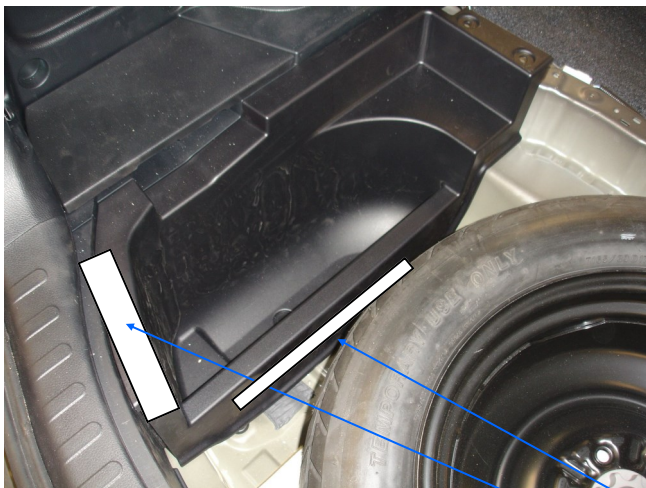


Fixer 2 anneaux d'arrimage à l'avant avec 2 vis POELIER M6 x 16



Percer la moquette en face des trous Ø5 du plancher puis passer le cordon Ø3 lg 150 . Faire 2 doubles noeuds sous le plancher.

Percer la moquette en face des 4 trous Ø8 restant sur le plancher et insérer 4 clips plastique.



Coller du double face

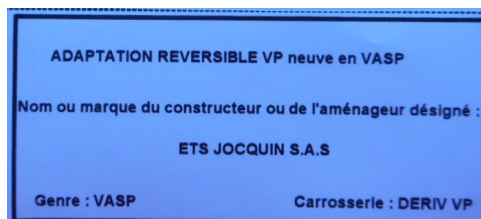


Clipser 2 bouchons REP NIORET 1234 pour fixer la tôle de bouchage dans la trappe de roue de secours.

L'ETIQUETTE AUTOCOLLANTE EST EXPEDIEE AVEC LE KIT .
(DANS LE SACHET VISSERIE)

Depuis l'entrée en vigueur de l'arrêté du 7 Novembre 2014 , il n'y a plus ni plaque de tare ni plaque de chargement a apposer sur un véhicule transformé en VASP.

Coller la plaque autocollante transformateur a cote de la plaque constructeur .





FICHE AUTO-CONTRÔLE MONTAGE KIT V.U

MARQUE DU VEHICULE :	
TYPE DU VEHICULE :	
N° de CLEF du VEHICULE :	

	OPERATION	Conforme C	Non conforme NC	OBSERVATIONS
1	RECEPTION DU VEHICULE VERIFIER N° SERIE	C	NC	
2	CONTRÔLE DU KIT	C	NC	
3	PRESENCE NOTICE MONTAGE	C	NC	
4	DEMONTAGE des EQUIPEMENTS SELON MODE OPERATEUR	C	NC	
5	PREPARATION DE L'HABITACLE Ex : vis pastilles joints	C	NC	
6	MONTAGE STRUCTURE METALLIQUE ARRET DE CHARGE	C	NC	
7	FIXATION DU PLANCHER SELON COUPLE DE SERRAGE	C	NC	
8	POSE DE LA MOQUETTE VERIFIER L'ETAT	C	NC	
9	INSTALLATION ELEMENTS FINITION Vérifier : caches, carres de moquette, anneau arrimage	C	NC	
10	POSE DE L'ETIQUETTE VASP	C	NC	
11	NETTOYAGE DU VEHICULE	C	NC	

NOM DU MONTEUR :	
DATE DE L'INTERVENTION :	
SIGNATURE DU MONTEUR :	

CACHET DU CARROSSIER / GARAGISTE :