






SUZUKI BALENO SHVS
MODELE 2016
COUVRE BAGAGES
NOTICE DE MONTAGE





COUVRE BAGAGES

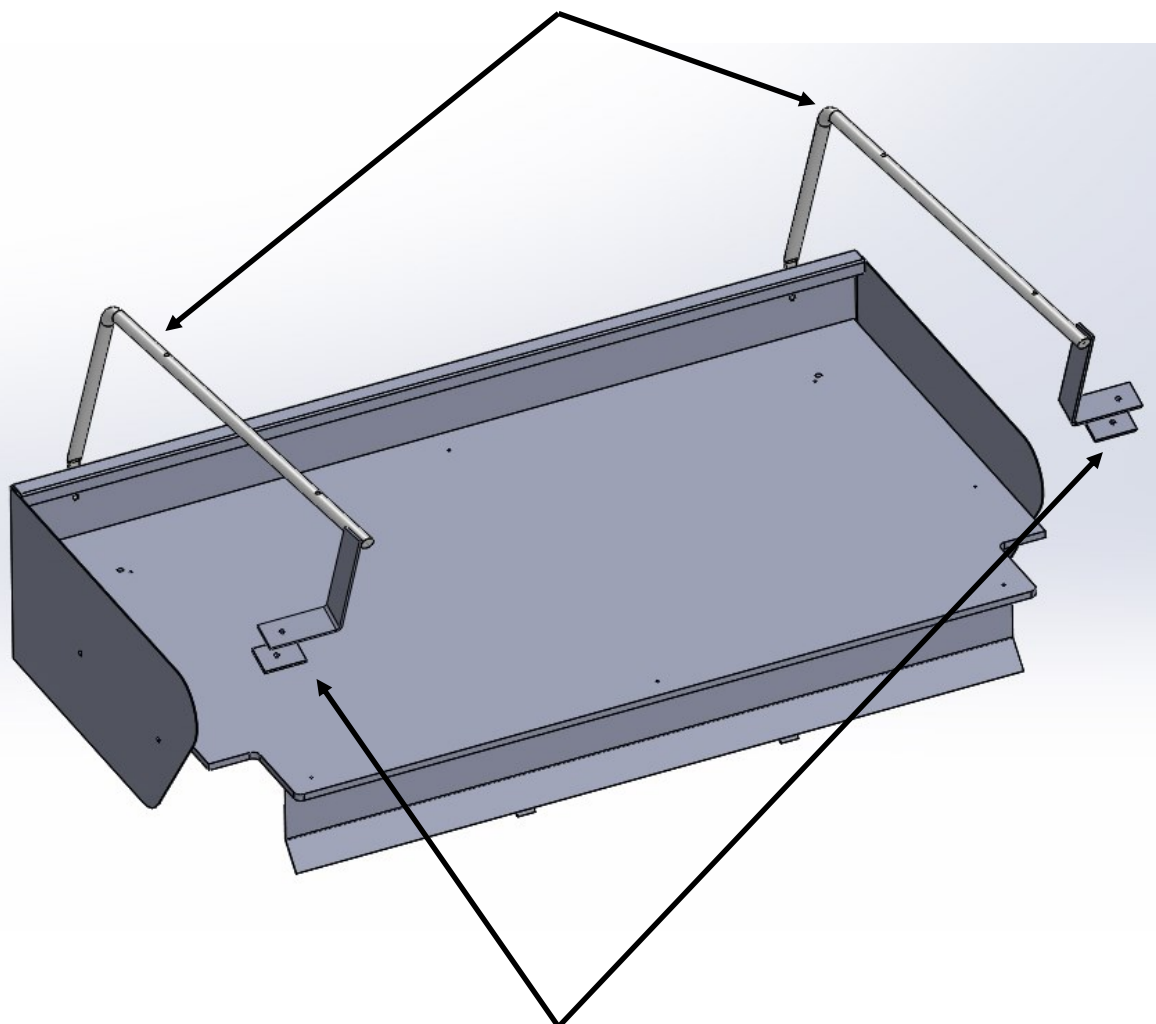
COMPOSITION DU COLIS

REF	DESIGNATION	QTE
F0599	PLATINE DE SERRAGE	2
N0600 SUZ	NOTICE DE MONTAGE	1
S0599 SUZ	ARCEAU COUVRE BAGAGES	2
CB0602 SUZ	COUVRE BAGAGES	1
V0601 SUZ	SACHET DE VISSERIE (voir ci-dessous composition du sachet de visserie)	1
COMPOSITION DU SACHET DE VISSERIE		
PLOVJ625	POELIERS 6 x 25 	4
BOU6271	BOUTONS CEVENNES M6 	4
PLOVJ5X40	VIS JAPY 5X40 	4
BOU6211	BOUTONS CEVENNES M5 	4

COUVRE BAGAGES

ARCEAU COUVRE BAGAGES

REF S0599 QTE 2 1G/1D



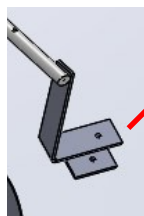
PLATINE DE SERRAGE

REF F0598 QTE 2



COUVRE BAGAGES

- 1) Réceptionner le véhicule et vérifier le N° de série .
Placer le véhicule sur une aire de travail propre et stable.
- 2) Contrôler le kit .
- 3) Lire la notice de montage.
- 4) Fixer les 2 arceaux .



REF PLOVJ625

REF BOU6271



REF PLOVJ625



REF BOU6271



COUVRE BAGAGES

4) Positionner le couvre bagages .



5) contre-percer le couvre bagages et le fixer .



REF PLOVJ5X40 REF BOU6211



6) Nettoyer le véhicule .