

M.A.J le 07/07/2015
 Indice de modif A
 Th Prestaut.

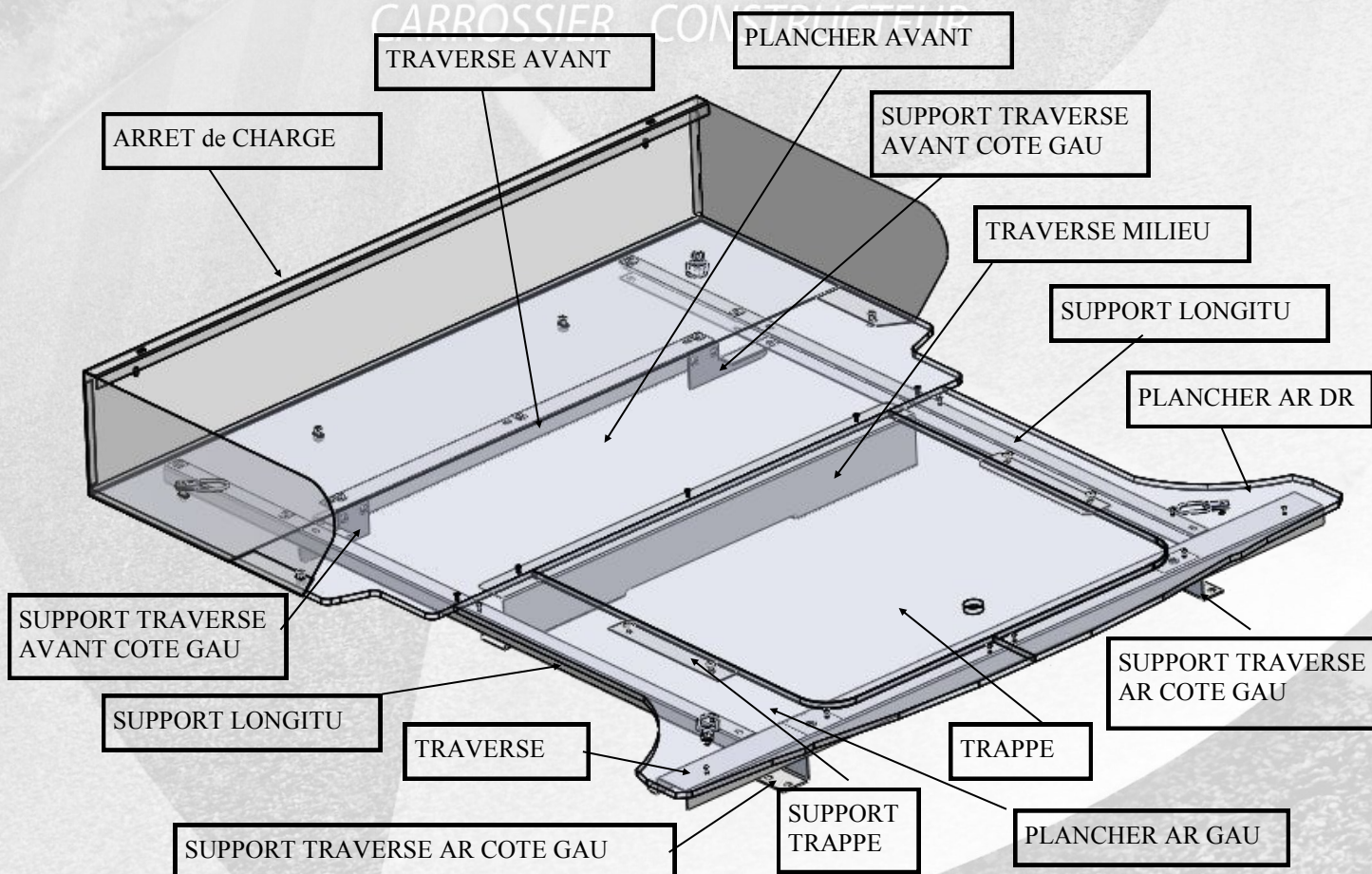


NISSAN PULSAR 2014
SOCIETE
MODELE 2014 REF : 14-N-PULS-S A

NOTICE de MONTAGE
REF : 14-N-PULS-S-1000 A

JOCQUIN
 .com

CARROSSIER COM



**NISSAN PULSAR 2014
KIT SOCIETE
ANNEE 2014 REF:14-N-PULS-S A**

SOUDEE ET MOQUETTE EXTERIEURE

REPERE	NUMERO DE PIECE	DESIGNATION	QTE	PLAN	
103	14-N-PULS-S-103	SUPPORT TRAVERSE AVANT COTE GAU	TOLE EZ ep 3	1	*
104	14-N-PULS-S-104	SUPPORT TRAVERSE AVANT COTE DR	TOLE EZ ep 3	1	*
107	14-N-PULS-S-107	SUPPORT TRAVERSE ARRIERE COTE DR	TOLE EZ ep 3	1	*
110	14-N-PULS-S-110	SUPPORT TRAVERSE ARRIERE COTE GAU	TOLE EZ ep 3	1	*
100	14-N-PULS-S-100	ARRET de CHARGE	EZ ep 1.5	1	*
101	14-N-PULS-S-101	COTE ARRET de CHARGE	EZ ep 1.5	1	*
101SYM	Symétrie 14-N-PULS-S-101	COTE ARRET de CHARGE	EZ ep 1.5	1	*
102	14-N-PULS-S-102	TRAVERSE AVANT	EZ ep 1.5	1	*
105	14-N-PULS-S-105	TRAVERSE ARRIERE	EZ ep 1.5	1	*
108	14-N-PULS-S-108	SUPPORT LONGITU	EZ ep 1.5	2	*
109	14-N-PULS-S-109	TRAVERSE MILIEU	EZ ep 1.5	1	*
106	12-HI30-S -106	SUPPORT TRAPPE	EZ ep 1.5	2	*

REPERE	NUMERO DE PIECE	DESIGNATION	QTE	PLAN	POIDS	
900	14-N-PULS-S-900	PLANCHER AVANT	BOIS EP 10	1	*	8.30
901	14-N-PULS-S-901	PLANCHER AR GAUCHE	BOIS EP 10	1	*	1.80
902	14-N-PULS-S-902	PLANCHER AR DR	BOIS EP 10	1	*	1.46
903	14-N-PULS-S-903	TRAPPE	BOIS EP 10	1	*	4.79

14-N-PULS-S-1000	NOTICE DE MONTAGE	1
14-N-PULS-S-904	MOQUETTE DE FOND	1
14-N-PULS-S-1001	KIT FIXATION	1

COMPRENANT :

REPERE	DESIGNATION	QTE
PLOVH-8x20	VIS HEXA 8x20:PLOVH8x20	2
PLO610	VIS POELIER M6x10:PLOVP610	17
PLO616	VIS POELIER M6x16 :PLO616	2
PLO625	VIS POELIER M6 x 25 : PLOVP625	2
PLOVTF6x20	VIS TETE FRAISE M6x20:PLOVTF620	4
PLOT8	RONDELLE TOLIER : PLOT8	2
FOR0736	ECROU TENSILOCK M6:FOR0736	16
FOR0738	ECROU TENSILOCKM8:FOR0738	2
PLO 956 M6	Clips ecrou M6 ref: PLO956	7
BER-021756(AUTOFORANTE)	BER-021756 VIS dia3.9x25	15
REF 7320	RIVET TETE LARGE 4.8x21 :DEC7320	4
ANNEAU ARRIMAGE	ACIER	4

SACHET S 200 x 140 QTE 2
 RILSAN QTE 4
 MOUSSE 100 x 100 ep 40 QTE 4

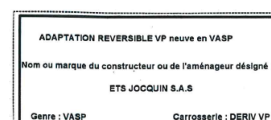


ETIQUETTES AUTOCOLLANTES Ø25

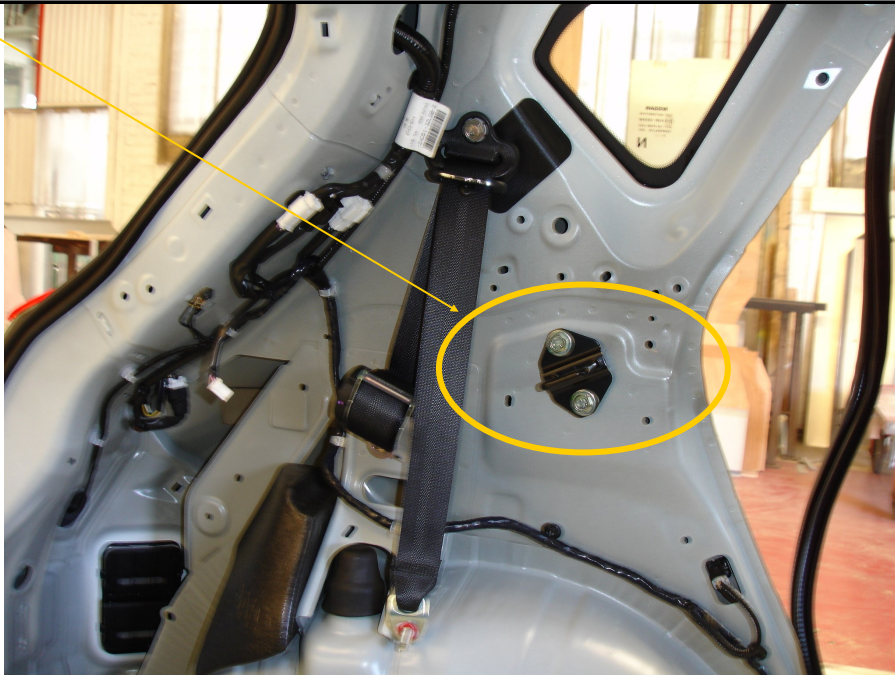
REF GXPØ25 QTE 6



1 PLAQUE AUTOCOLLANTE TRANSFORMATEUR VASP



Montage du Kit société livré **sans** couvre-bagage retirer les supports siège (Voir Photo ci-dessus).



Montage du Kit société livré **avec** couvre-bagage ne pas enlever les supports siège .

NOTICE DE MONTAGE REF : 14-N-PULS-S-1000 A

A) PREPARATION

- RECEPTIONNER LE VEHICULE
- DEBALLER LE KIT et LIRE LA NOTICE

B) DEMONTAGE

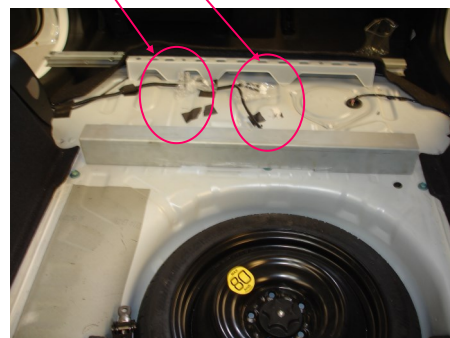
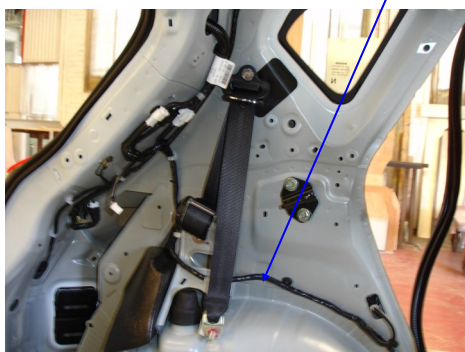


- ENLEVER LES ASSISES de SIEGES AR et LEURS SUPPORTS.
- DEMONTER LES DOSSIERS DE SIEGES et LEURS SUPPORTS.
- DEPOSER LES CEINTURES DE SECURITE AR.

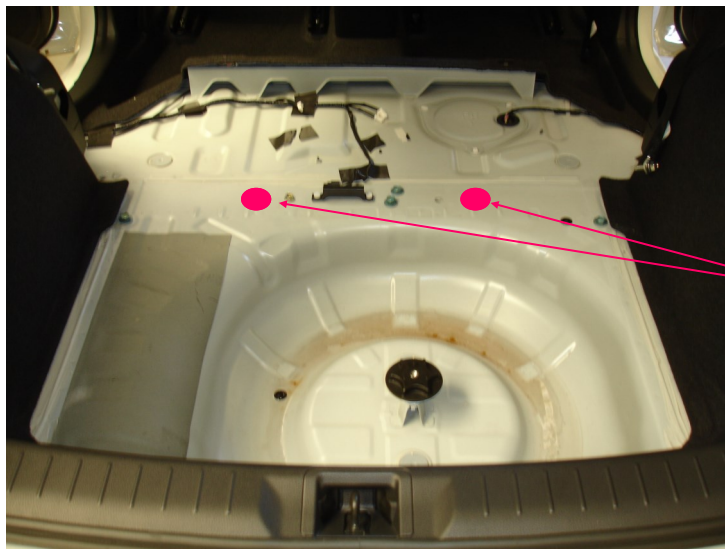


DEPOSER LES GARNITURES de COFFRE AR
POUR ACCEDER AUX CEINTURES DE
SECURITES AR.

ENSACHER LES 2 CONNECTEURS
AVEC SACHET FOURNI + RILSAN



REMONTER L'ENSEMBLE DES GARNITURES EN POSITIONNANT LES 4 MOUSSES 100 x 100 ep 40 COMME INDIQUE SUR PHOTO CI-DESSOUS.



VISSER L'ENSEMBLE DES VIS SAUF 2 VIS INDIQUEES SUR PHOTO

NE PAS VISSER CES VIS

COLLER LES ETIQUETTES SUR LES TROUS SANS VIS



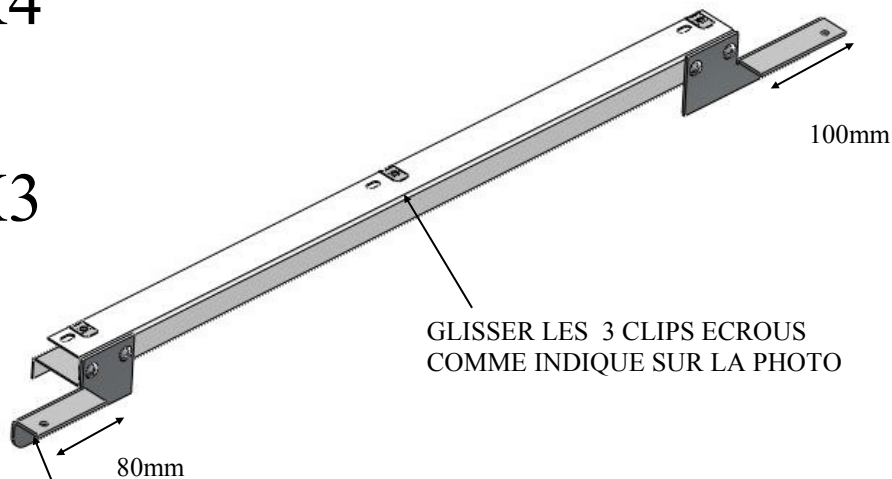
C) PRE-MONTAGE.



X4

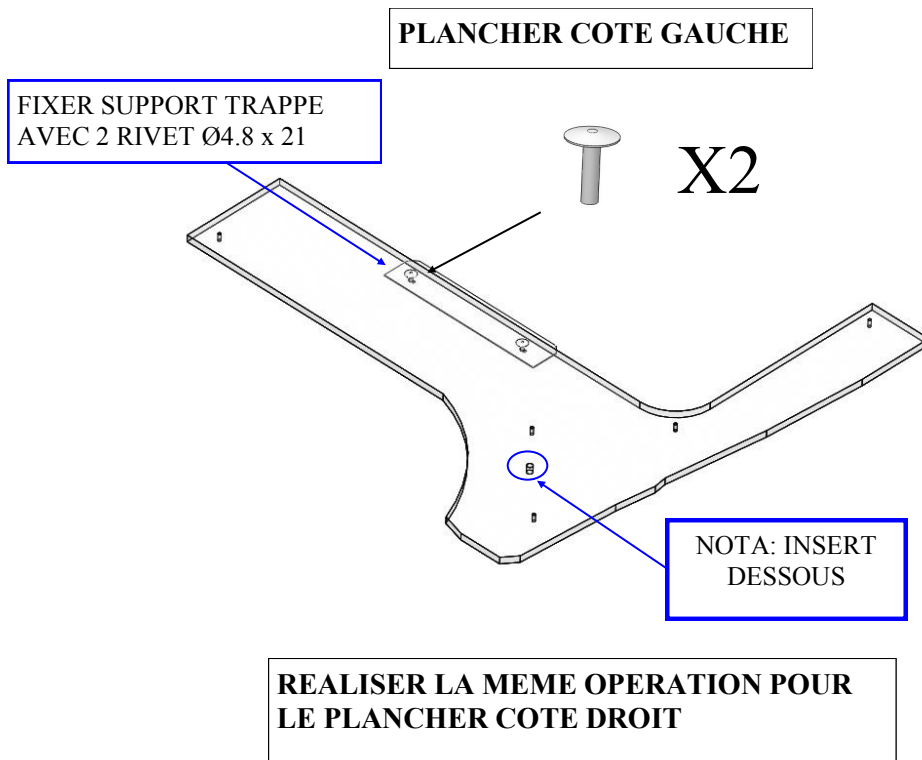
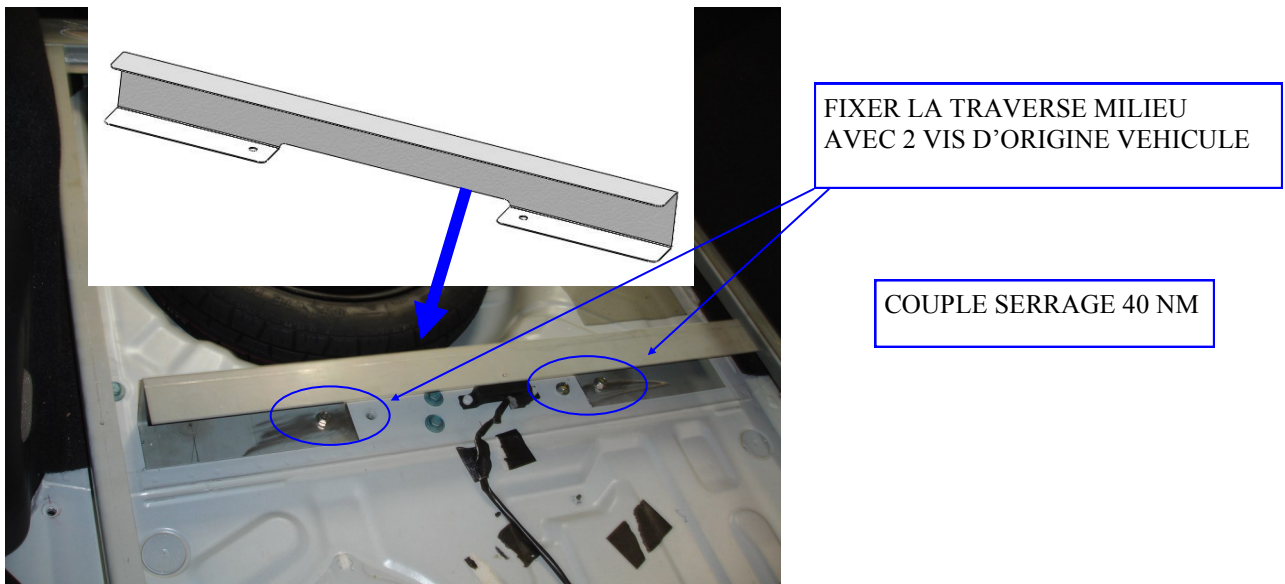


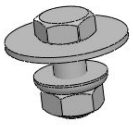
X3



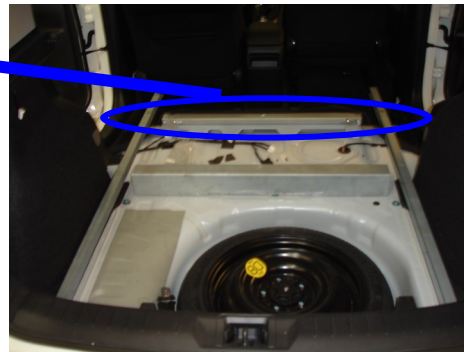
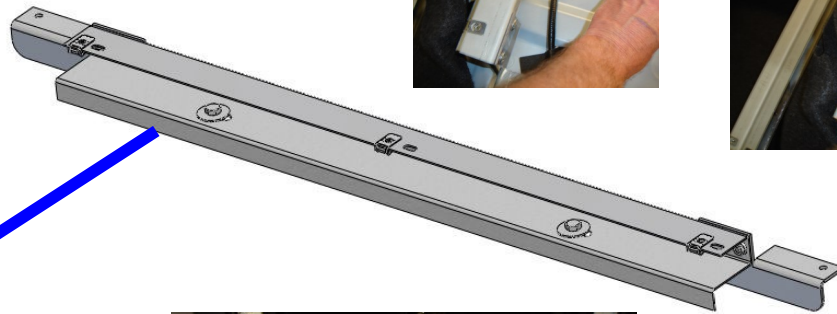
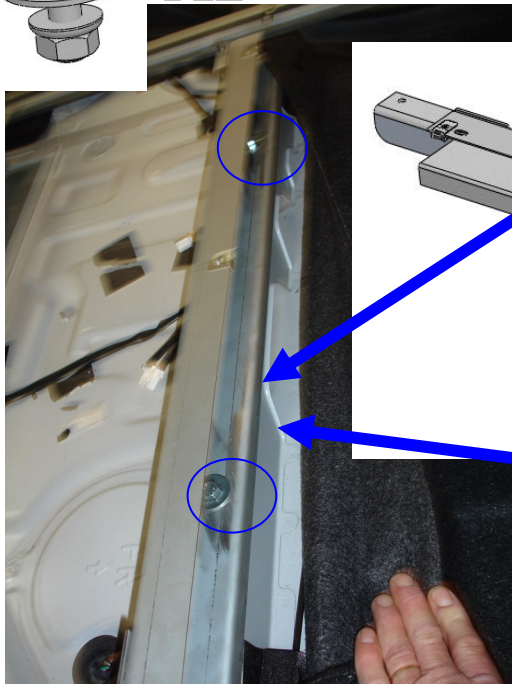
GLISSER LES 3 CLIPS EROUS COMME INDIQUE SUR LA PHOTO

FIXER LES 2 SUPPORTS AVEC 4 VIS POLIER M6 LG 10 + EROUS TENSILOCK

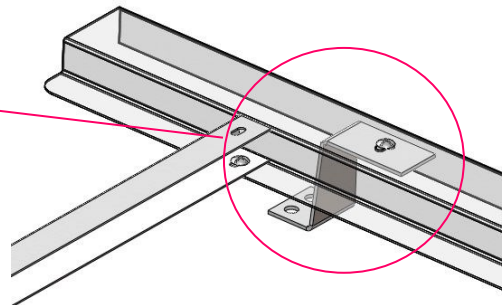
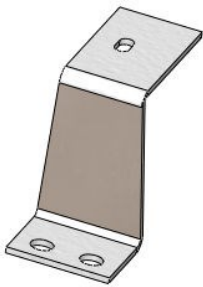
**D) MONTAGE.**



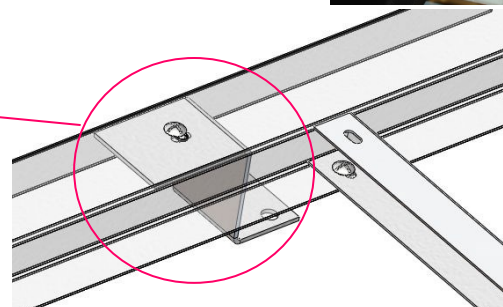
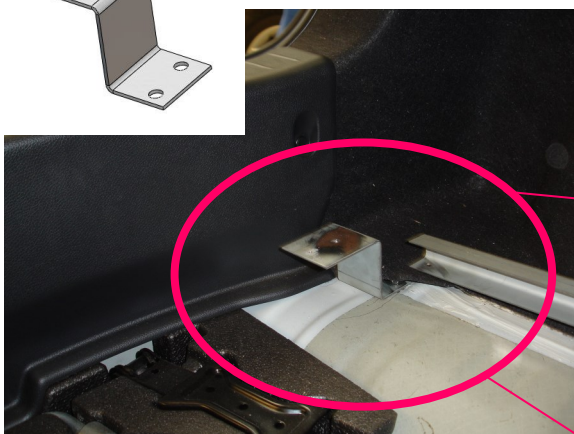
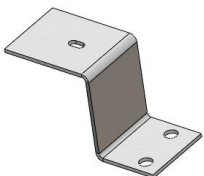
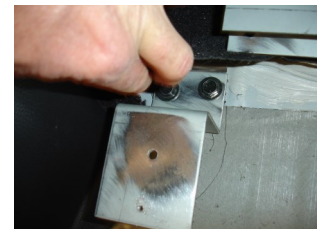
X2



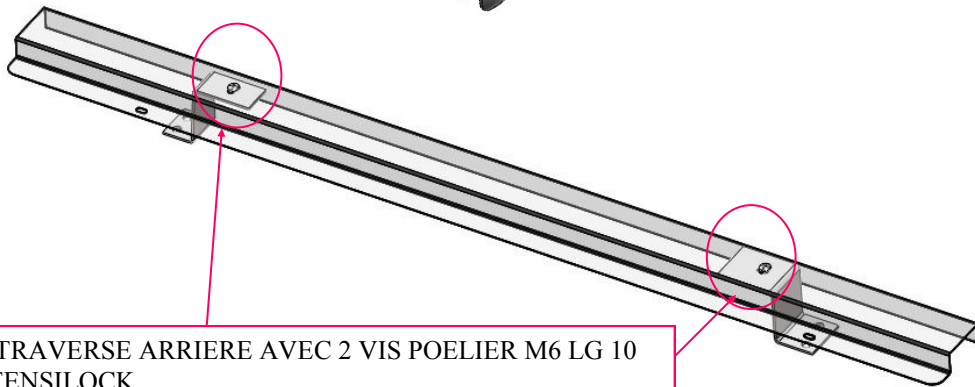
FIXER LA TRAVERSE AVANT SUR LE SUPPORT DU CHASSIS SU VEHICULE
 PUIS FIXER LE AVEC 2 VIS TETE HEXAGONAL M8 + RONDELLE TOLIER +
 ECROU TENSILOCK



FIXER LE SUPPORT TRAVERSE ARRIERE COTE
 DROIT AVEC 2 VIS D'ORIGINE VEHICULE

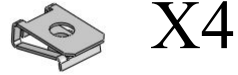


FIXER LE SUPPORT TRAVERSE ARRIERE COTE
 GAUCHE AVEC 2 VIS D'ORIGINE VEHICULE.

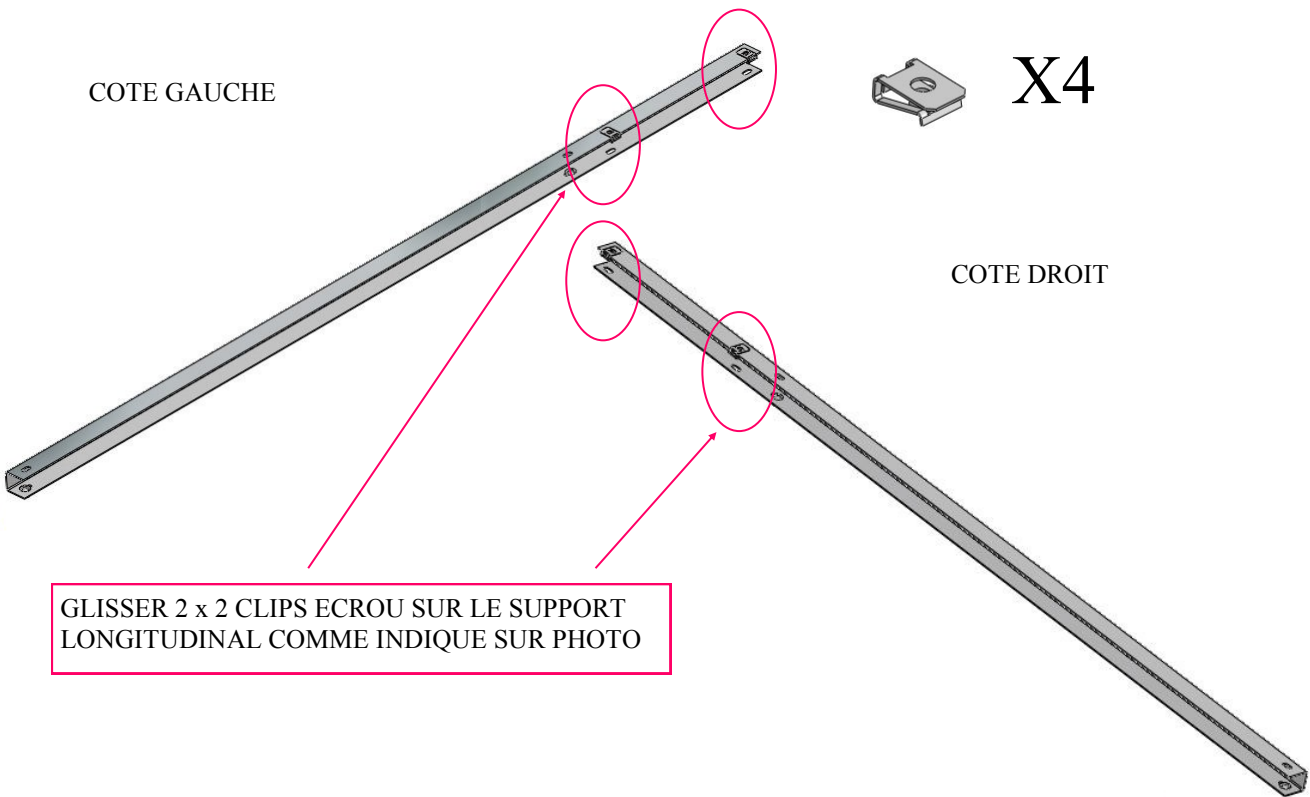


FIXER LA TRAVERSE ARRIERE AVEC 2 VIS POELIER M6 LG 10
+ ECROU TENSILOCK

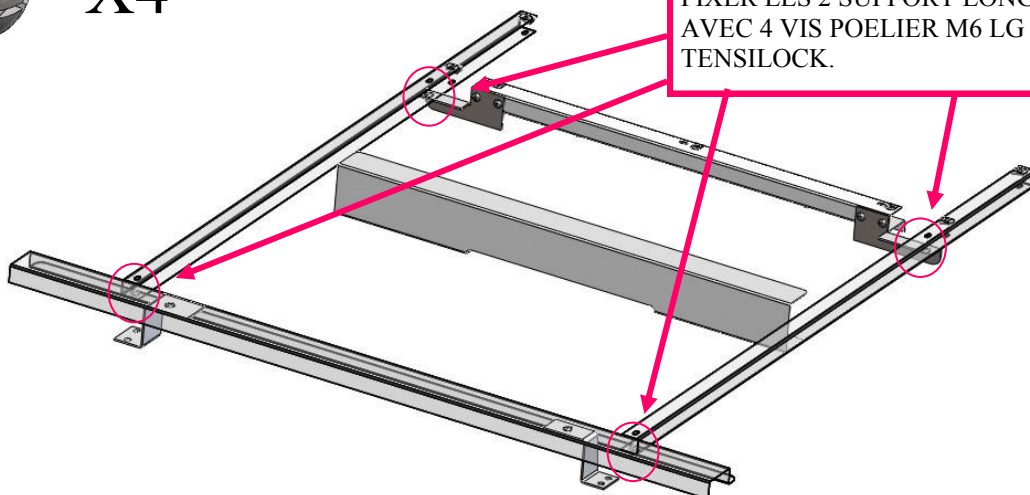
COTE GAUCHE



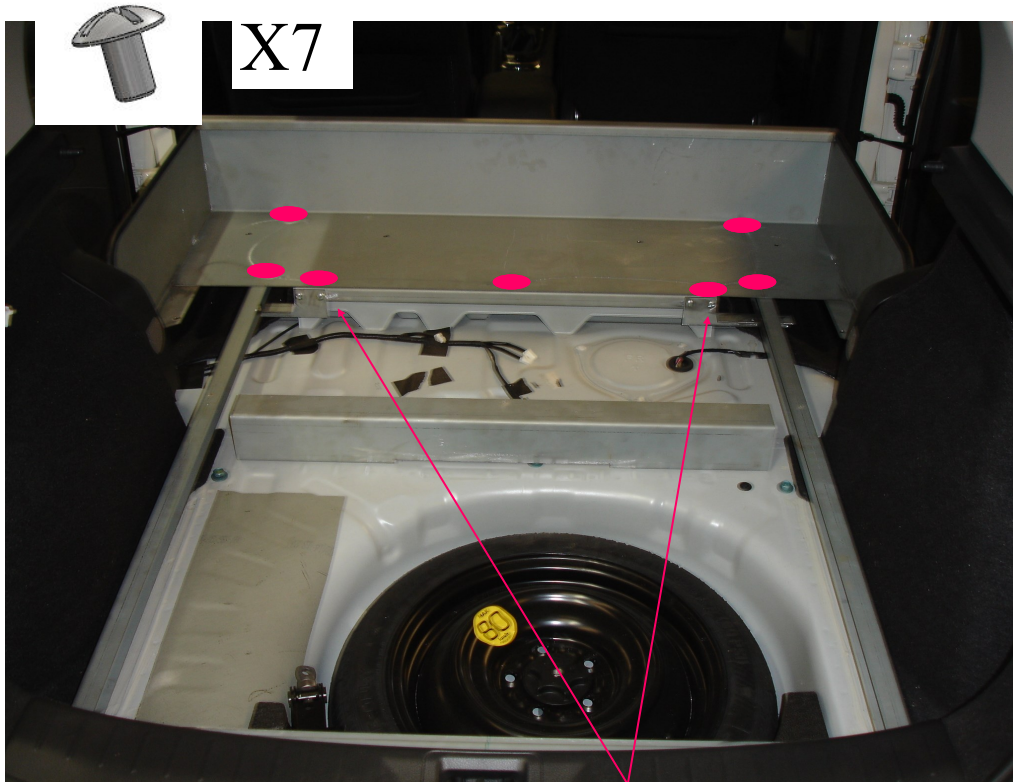
COTE DROIT



GLISSER 2 x 2 CLIPS ECROU SUR LE SUPPORT
LONGITUDINAL COMME INDIQUE SUR PHOTO

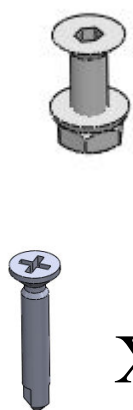


FIXER LES 2 SUPPORT LONGITUDINAUX
AVEC 4 VIS POELIER M6 LG 10 + ECROU
TENSILOCK.



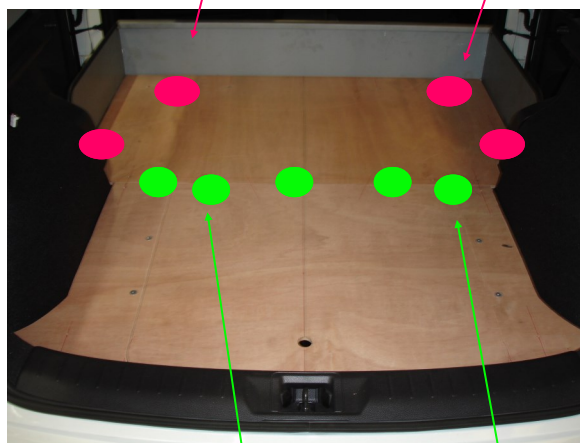
RENTRE L'ARRET de CHARGE DANS LE VEHICULE PUIS FIXÉ LE AVEC 7 VIS POELIER M6 LG 10 DANS LES CLIPS ECROU EN ATTENTE.

RENTRE LES PLANCHERS AVANT , AR et TRAPPE PUIS FIXER LE PLANCHER AVANT AVEC 4 VIS M6 LG 20 TETE FRAISE + 4 ECROUS TENSILOCK ●



X4

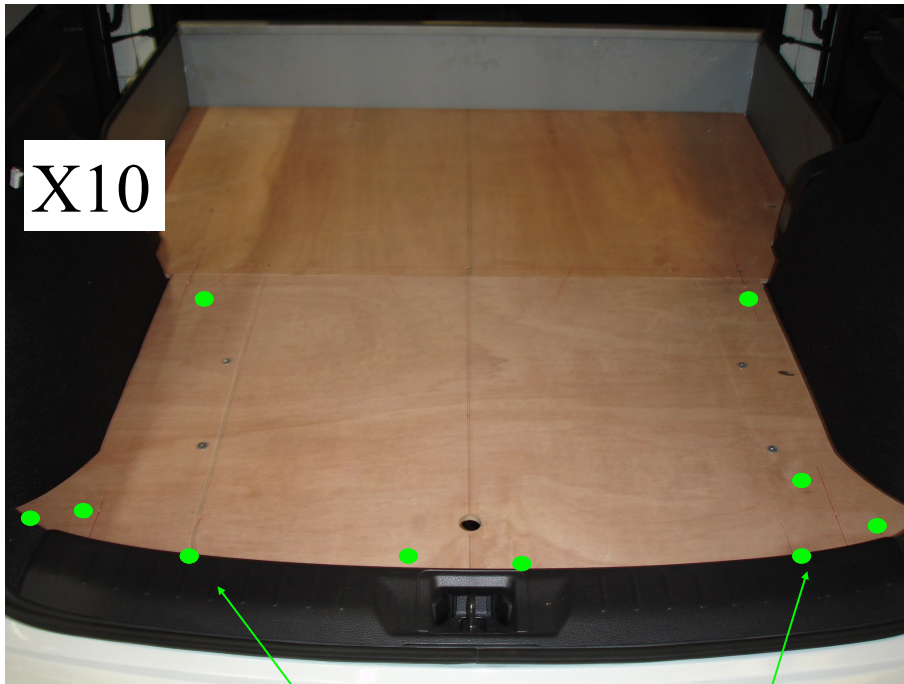
X5



FIXER LE PLANCHER AVEC 5 VIS Ø3.9 x 25 AUTOFORANTE EN SE SERVANT DES TROUS DANS LE PLANCHER COMME GABARIT ●

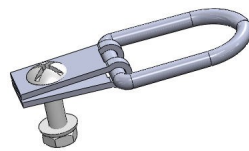


X10



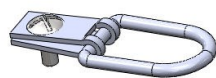
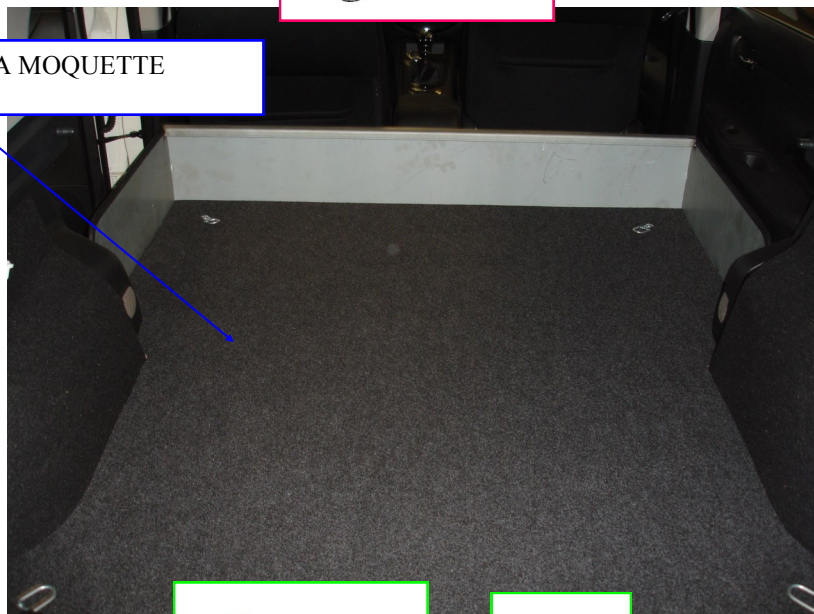
FIXER LES PLANCHERS ARRIERE AVEC 10 VIS Ø3.9 x 25 AUTOFORANTE

FIXER LES 2 ANNEAUX D'ARRIMAGE SUR LE DEVANT
AVEC VIS POELIER M6 LG 25 + ECROU TENSILOCK
TROU EN ATTENTE DANS PLANCHER



X2

DEROULER LA MOQUETTE



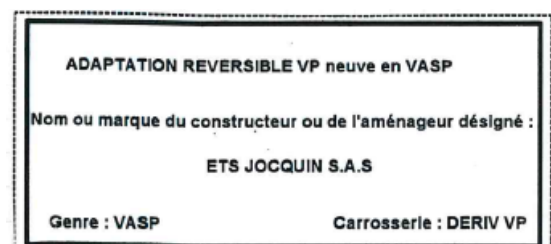
X2

FIXER LES 2 ANNEAUX D'ARRIMAGE SUR LE L'ARRIERE DU PLAN-
CHER AVEC VIS POELIER M6 LG 16 + ECROU TENSILOCK
TROU EN ATTENTE DANS PLANCHER

LA PLAQUE AUTOCOLLANTE TRANSFORMATEUR EST EXPEDIEE AVEC LE KIT.
(DANS LE SACHET DE VISSERIE)

Depuis l'entrée en vigueur de l'arrêté du 7 Novembre 2014 , il n'y a plus ni plaque de tare ni plaque de chargement a apposer sur un véhicule transformé en VASP.

PLAQUE TRANSFORMATEUR A COLLER A COTE DE LA PLAQUE CONSTRUCTEUR





FICHE AUTO-CONTRÔLE MONTAGE KIT V.U

MARQUE DU VEHICULE :	
TYPE DU VEHICULE :	
N° de CLEF du VEHICULE :	

	OPERATION	Conforme C	Non conforme NC	OBSERVATIONS
1	RECEPTION DU VEHICULE VERIFIER N° SERIE	C	NC	
2	CONTRÔLE DU KIT	C	NC	
3	PRESENCE NOTICE MONTAGE	C	NC	
4	DEMONTAGE des EQUIPEMENTS SELON MODE OPERATEUR	C	NC	
5	PREPARATION DE L'HABITACLE Ex : vis pastilles joints	C	NC	
6	MONTAGE STRUCTURE METALLIQUE ARRET DE CHARGE	C	NC	
7	FIXATION DU PLANCHER SELON COUPLE DE SERRAGE	C	NC	
8	POSE DE LA MOQUETTE VERIFIER L'ETAT	C	NC	
9	INSTALLATION ELEMENTS FINITION Vérifier : caches, carres de moquette, anneau arrimage	C	NC	
10	POSE DE L'ETIQUETTE VASP	C	NC	
11	NETTOYAGE DU VEHICULE	C	NC	

NOM DU MONTEUR :	
DATE DE L'INTERVENTION :	
SIGNATURE DU MONTEUR :	

CACHET DU CARROSSIER / GARAGISTE :