

M.A.J Le : 26/01/2026  
Indice de modif : Création  
Nom dessinateur : JR








# SUZUKI e-VITARA 2026 COUVRE BAGAGES NOTICE DE MONTAGE



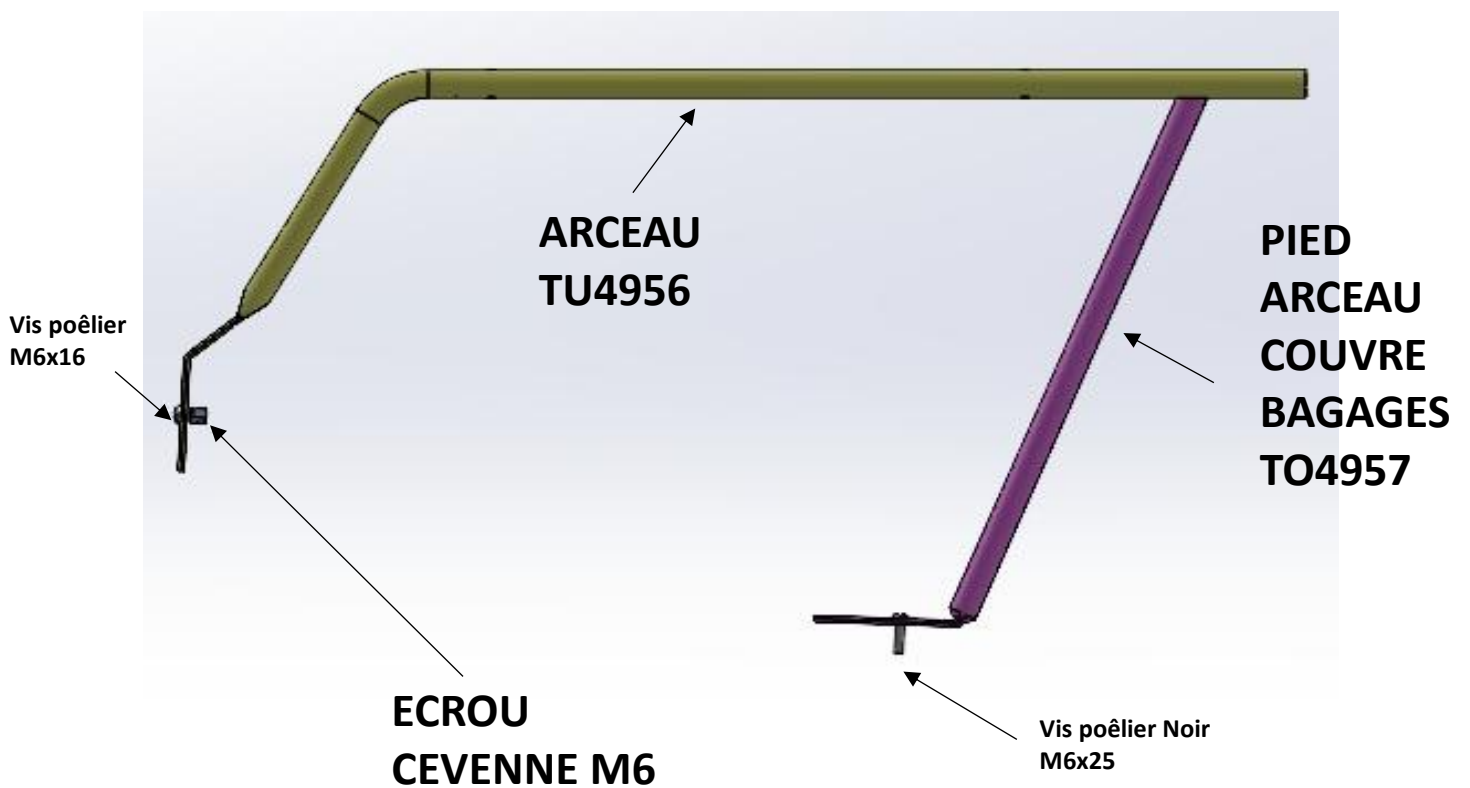
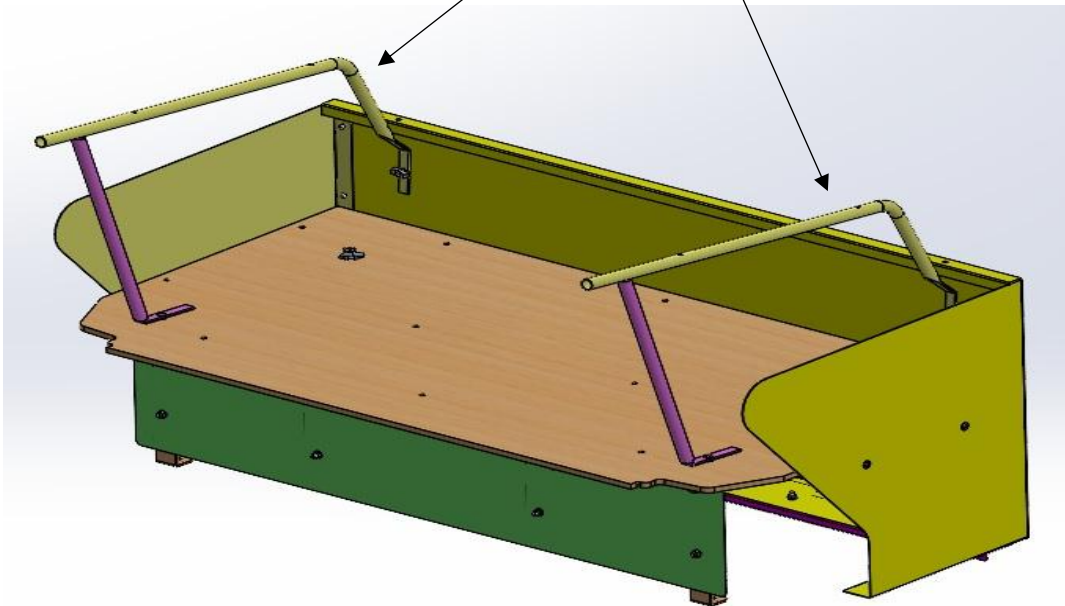
## COMPOSITION DU COLIS

REF	DESIGNATION	QTE
AS4942	ARCEAUX COUVRE BAGAGES	2
M4959	COUVRE BAGAGES	1
V4961	SACHET DE VISSERIES	1

### Composition du sachet de visserie

REF ARTICLE	DESIGNATION	QTE	PHOTO
PLOVP616 N	VIS POELIER 6 X 16 N	2	
PLOVP625 N	VIS POELIER 6 X 25 N	2	
BOU 6271	ECROU CEVENNES M6	2	
PLOVJ 5 X 40	VIS JAPY M 5	4	
BOU 6211	ECROU CEVENNE M5	4	

**ARCEAUX COUVRE  
BAGAGES AS4942**



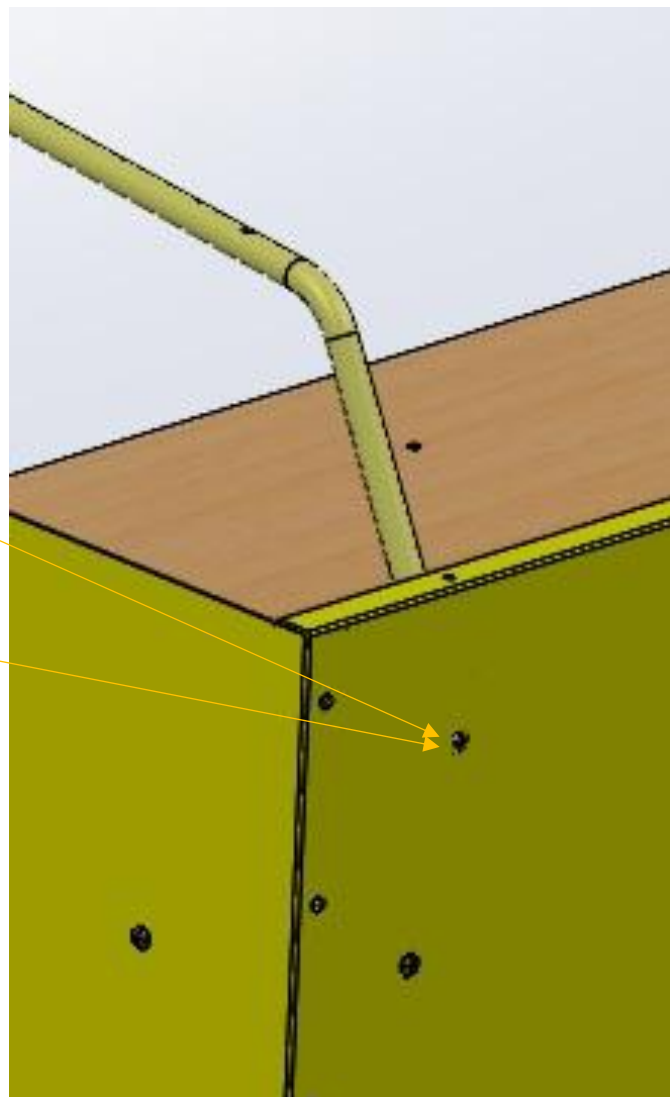
- 1) Réceptionner le véhicule et vérifier le N° de série.**  
Placer le véhicule sur une aire de travail propre et stable
- 2) Contrôler le kit**
- 3) Lire la notice de montage**
- 4) Fixer Les arceaux sur l'arrêt de charge**  
à l'aide de 2 vis poêlier M6 x16 Noir  
Et 2 écrous cévennes M6



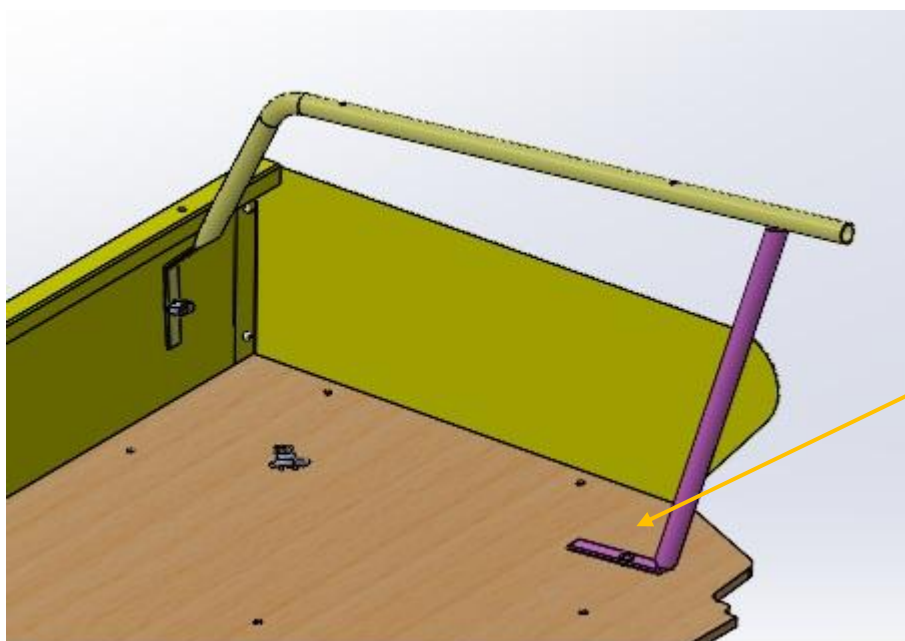
REF PLOVP616 N  
Qté : 2



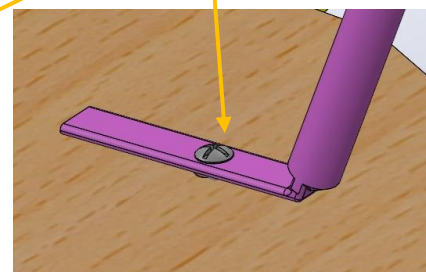
REF BOU 6271  
Qté : 2



5) Fixer les pieds arceaux sur le plancher bois à l'aide de 2 vis poêliers M6 x 25



REF PLOVP625 N  
Qté : 2



6) Positionner le couvre bagages



Couvre bagages  
M4959

7) Contre-percer le couvre bagages et le fixer  
Avec 4 vis Japy M5 et 4 écrous cévennes M5



REF PLOVJ 5x40  
Qté : 4



REF BOU 6211  
Qté : 4



8) Nettoyer le véhicule