

M.A.J Le : 26/01/2026
Indice de modif : Création
Nom dessinateur : JR










SUZUKI e-VITARA 2026 GRILLE ARRET DE CHARGE NOTICE DE MONTAGE



COMPOSITION DU COLIS

REF	DESIGNATION	QTE
AS4943	ASSEMBLAGE GRILLE ARRET DE CHARGES	1
F4966	PATTE ATTACHE GRILLE	2
S4968	SACHET DE VISSERIES	1

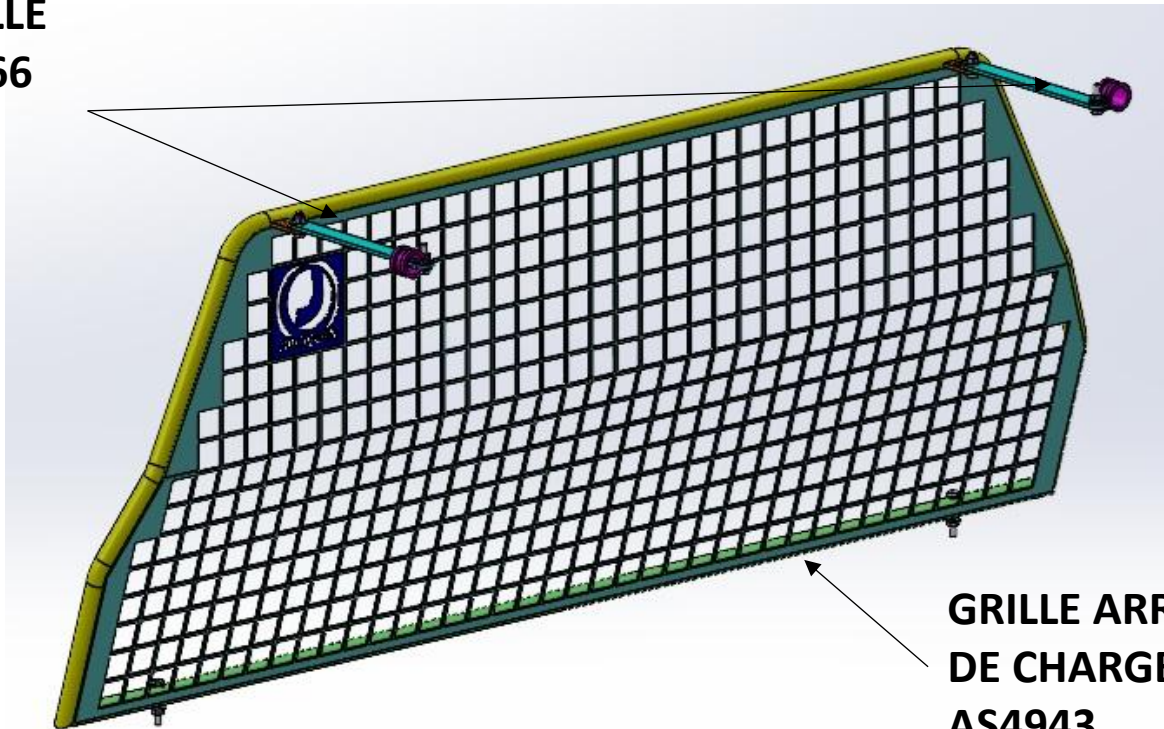
Composition du sachet de visserie

REF ARTICLE	DESIGNATION	QTE	PHOTO
PLOVH625	VIS HEXAGONALE M6 x 25	2	
PLOMU6	RONDELLE STANDARD Ø6	8	
PLOCL6	ECROU TENSILOCK M6	4	
D 20	ATTACHE POINGNEE	2	
PLOVH616	VIS HEXAGONALE M6 x 16	2	
PLOVH640	VIS HEXAGONALE M6 x 40	2	
PLOEDC6	ECROU NYLSTOP Ø6	2	

PATTE FIXATION

GRILLE

F4966



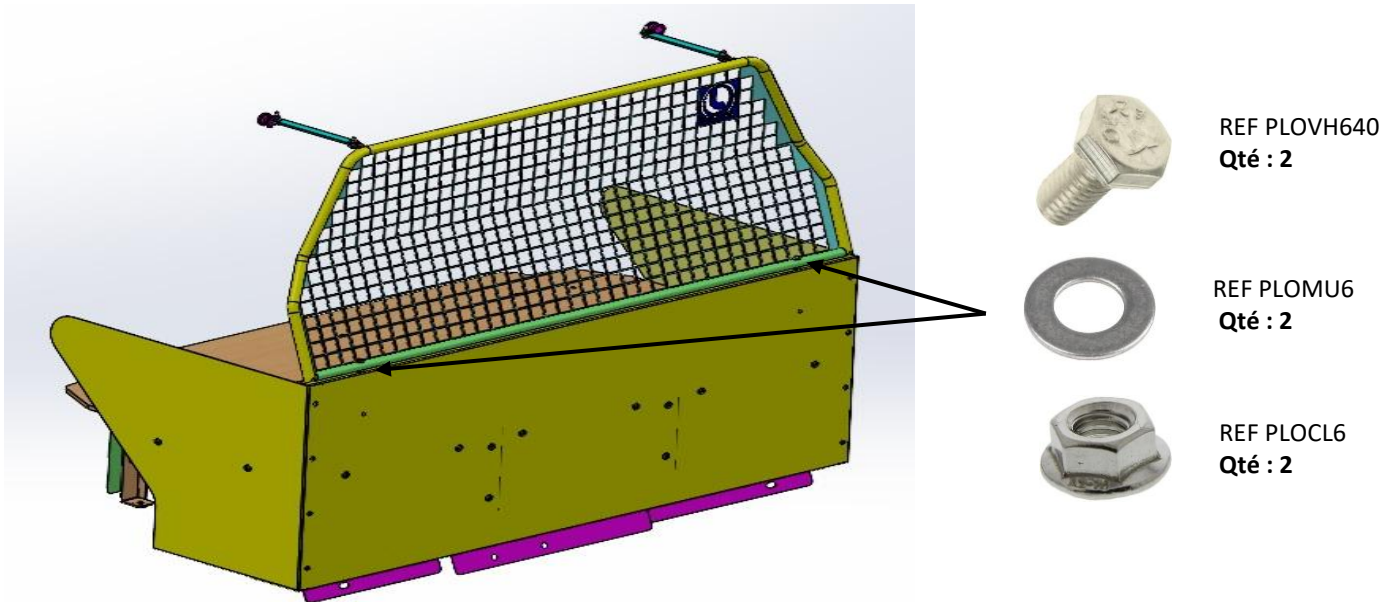
**GRILLE ARRET
DE CHARGES
AS4943**

- 1) Réceptionner le véhicule et vérifier le N° de série.
Placer le véhicule sur une aire de travail propre et stable

- 2) Contrôler le kit

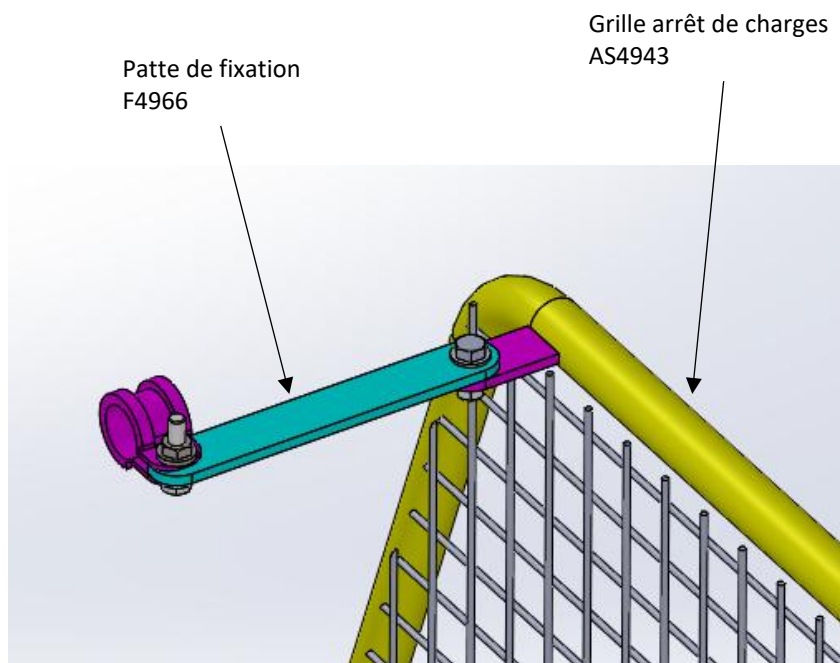
- 3) Lire la notice de montage

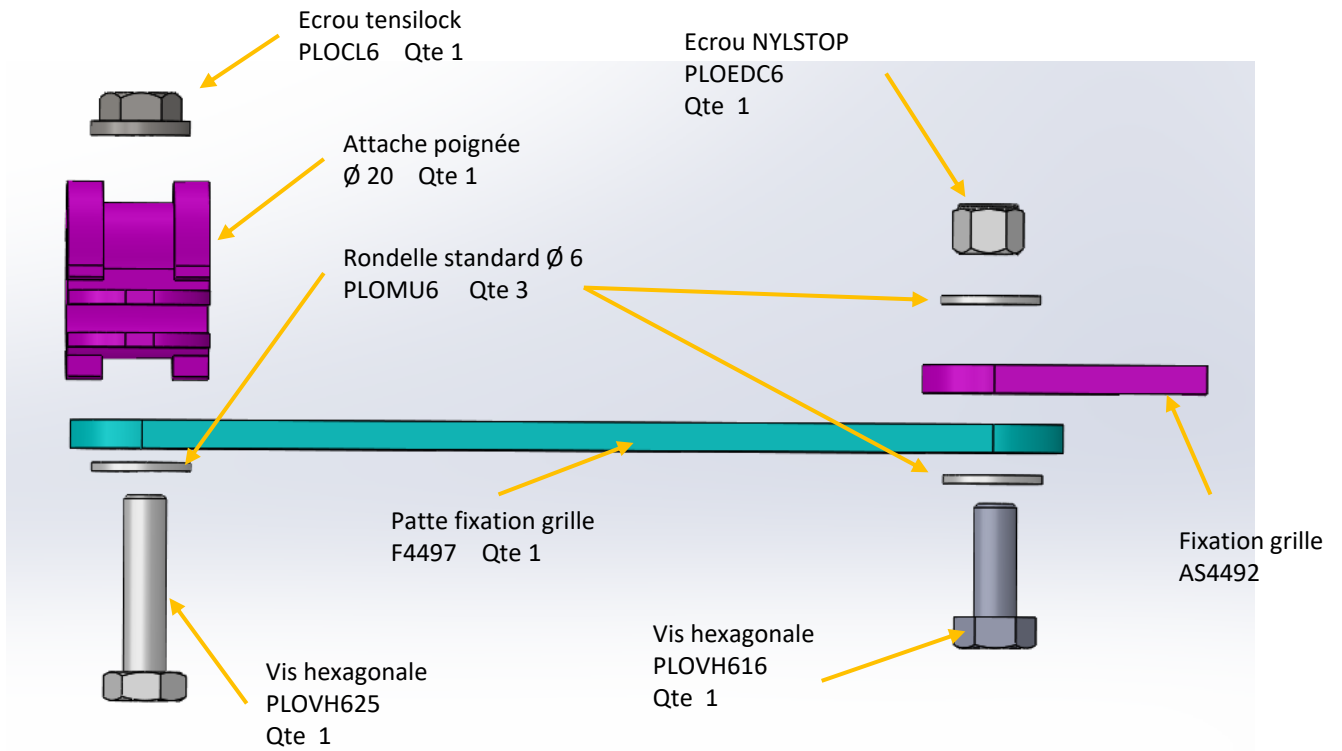
4) Fixer la grille sur l'arrêt de charges à l'aide de 2 vis hexagonale avec 2 rondelles et 2 écrous tensilock



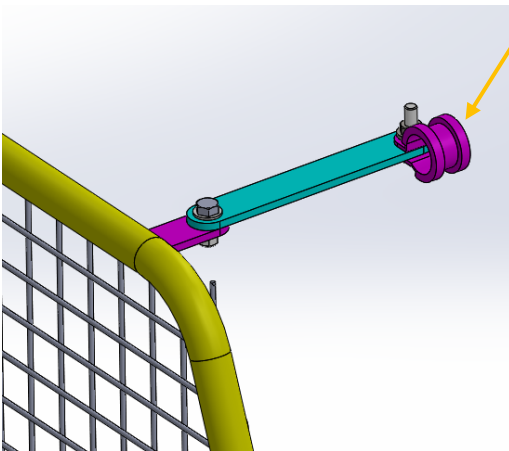
5) Fixer les pattes de fixation grille F4966 sur la grille et sur Les poignées existantes

Fixer la grille et la patte de fixation à l'aide de 1 vis hexagonale M6X16 avec 2 rondelles puis 1 écrou NYLSTOP





Fixer la poignée et la patte de fixation à l'aide de l'attache poignée.



6) Nettoyer le véhicule