

M.A.J Le : 25/01/2024

Indice de modif : Création

Nom dessinateur : TQ



**TOYOTA C-HR 2WD 2024**  
**Hybride 140 / Hybride 200**  
**GRILLE ARRET DE CHARGES**  
**NOTICE DE MONTAGE**

**LA GRILLE PEUT ETRE MONTEE UNIQUEMENT SI LE VEHICULE EST  
EQUIPE D'UN KIT SOCIETE JOCCQUIN**





## Recommandations et points importants sur la sécurité

A} TOUTE INTERVENTION SUR UNE TOYOTA C-HR , EST SOUMISE A UNE HABILITATION ELECTRIQUE « B0L » DU TECHNICIEN. C'EST DE LA RESPONSABILITE DE L'EMPLOYEUR DE VEILLER A CE QUE LE TECHNICIEN POSSEDE CETTE HABILITATION « B0L » POUR REALISER L'INTERVENTION (MONTAGE DU KIT.)

B} LA BATTERIE 12V DU VEHICULE DOIT IMPERATIVEMENT ETRE DEBRANCHEE PENDANT LA DUREE DE L'INTERVENTION .

C} SI ENDOMMAGEMENT SUR LES FAISCEAUX (BASSE TENSION) IL EST NECESSAIRE DE REALISER LA REPARATION OU LE REMPLACEMENT DU FAISCEAU AVANT DE POURSUIVE LE MONTAGE DU KIT .

D} TOUJOURS RESPECTER LE COUPLE DE SERRAGE PRECONISE PAR LE CONSTRUCTEUR .

## COMPOSITION DU COLIS

REF	DESIGNATION	QTE
AS4563	GRILLE ARRET DE CHARGE	1
TO2145	ARCEAU FIXATION GRILLE	1D/1G
V4042	SACHET DE VISSERIES	1

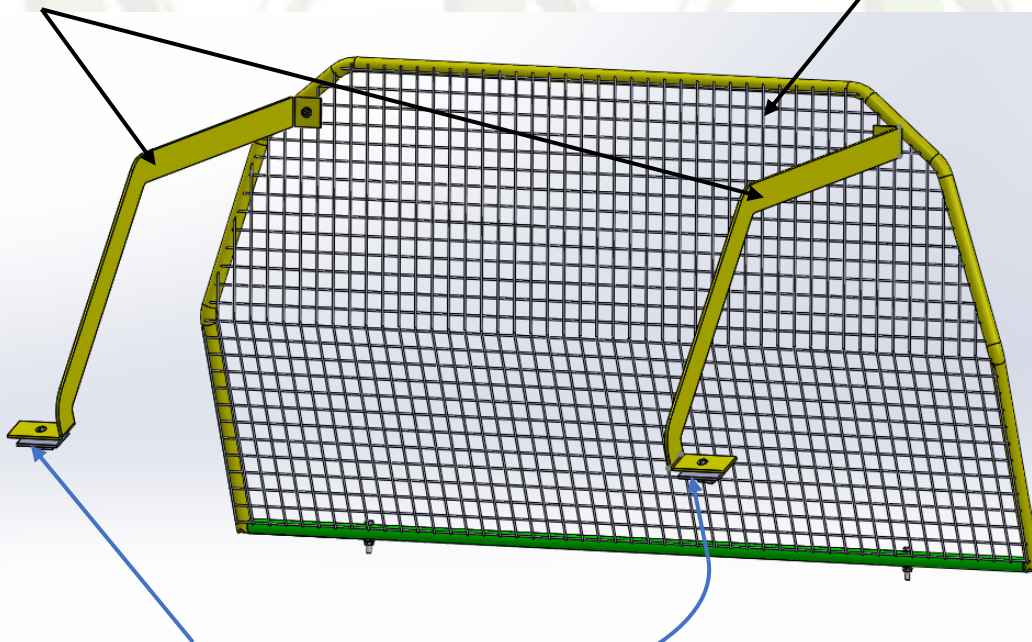
### Composition du sachet de visserie

REF ARTICLE	DESIGNATION	QTE	PHOTO
PLOVH640	VIS HEXAGONALE M6 x 40	2	
PLO625	VIS POELIER M6 x 25	2	
PLO616	VIS POELIER M6 x 16	2	
FOR 0736	ECROU TENSILOCK M6	4	
PLOMU6	RONDELLES STANDARD Ø6	2	
BOU6271	ECROU CEVENNES M6	2	
F2146	PLATINE DE SERRAGE	2	



**ARCEAU GRILLE  
DROIT ET GAUCHE  
TO2145  
Qty 1D/1G**

**GRILLE ARRET  
DE CHARGE  
AS4563**



 **PLATINE DE SERRAGE  
F2146 Qty 2**

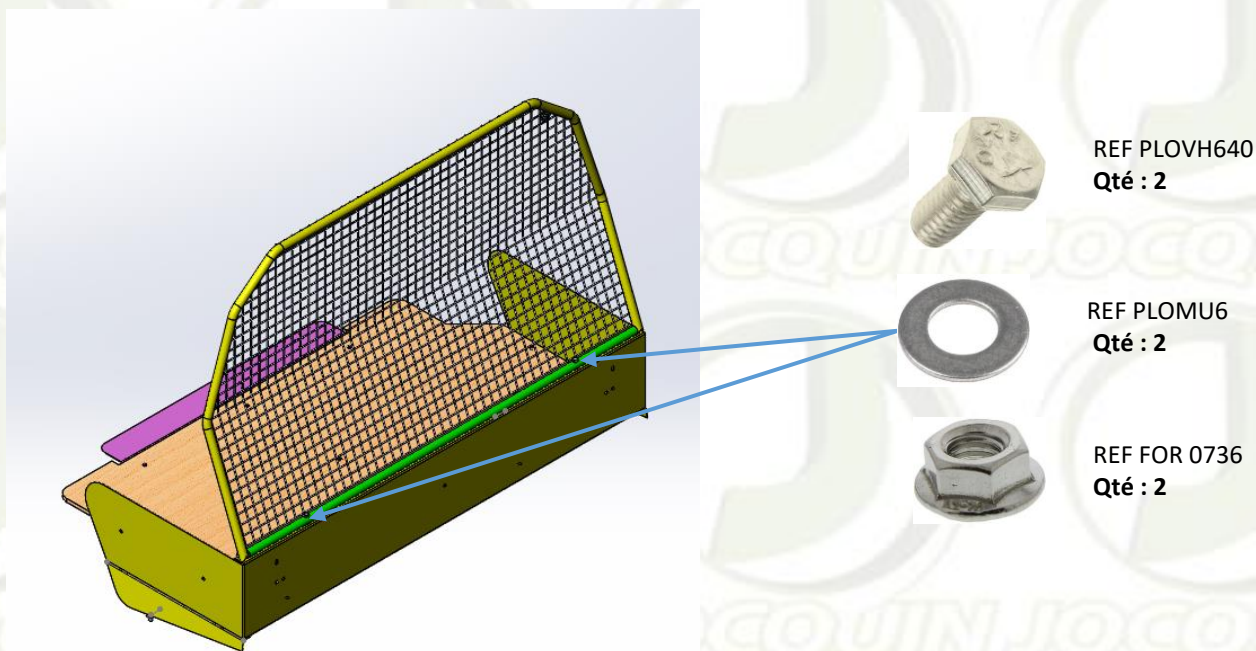
**LA GRILLE PEUT ETRE MONTEE UNIQUEMENT SI LE VEHICULE EST  
EQUIPE D'UN KIT SOCIETE JOCQUIN**

- 1) Réceptionner le véhicule et vérifier le N° de série.  
Placer le véhicule sur une aire de travail propre et stable**
- 2) Contrôler le kit**
- 3) Lire la notice de montage**

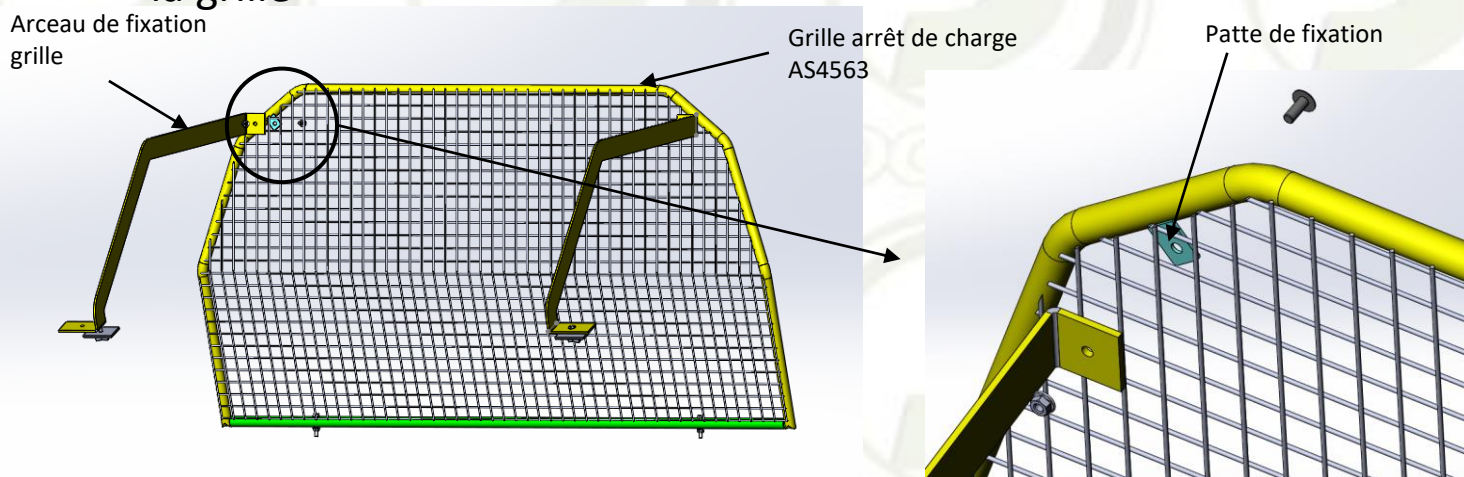
## 4) Montage sans couvre bagages

### 4a) Fixation de la grille sur l'arrêt de charge .

Ceci à l'aide de 2 vis hexagonales M6 x 40 , 2 rondelles M6 et 2 écrous tensilock M6

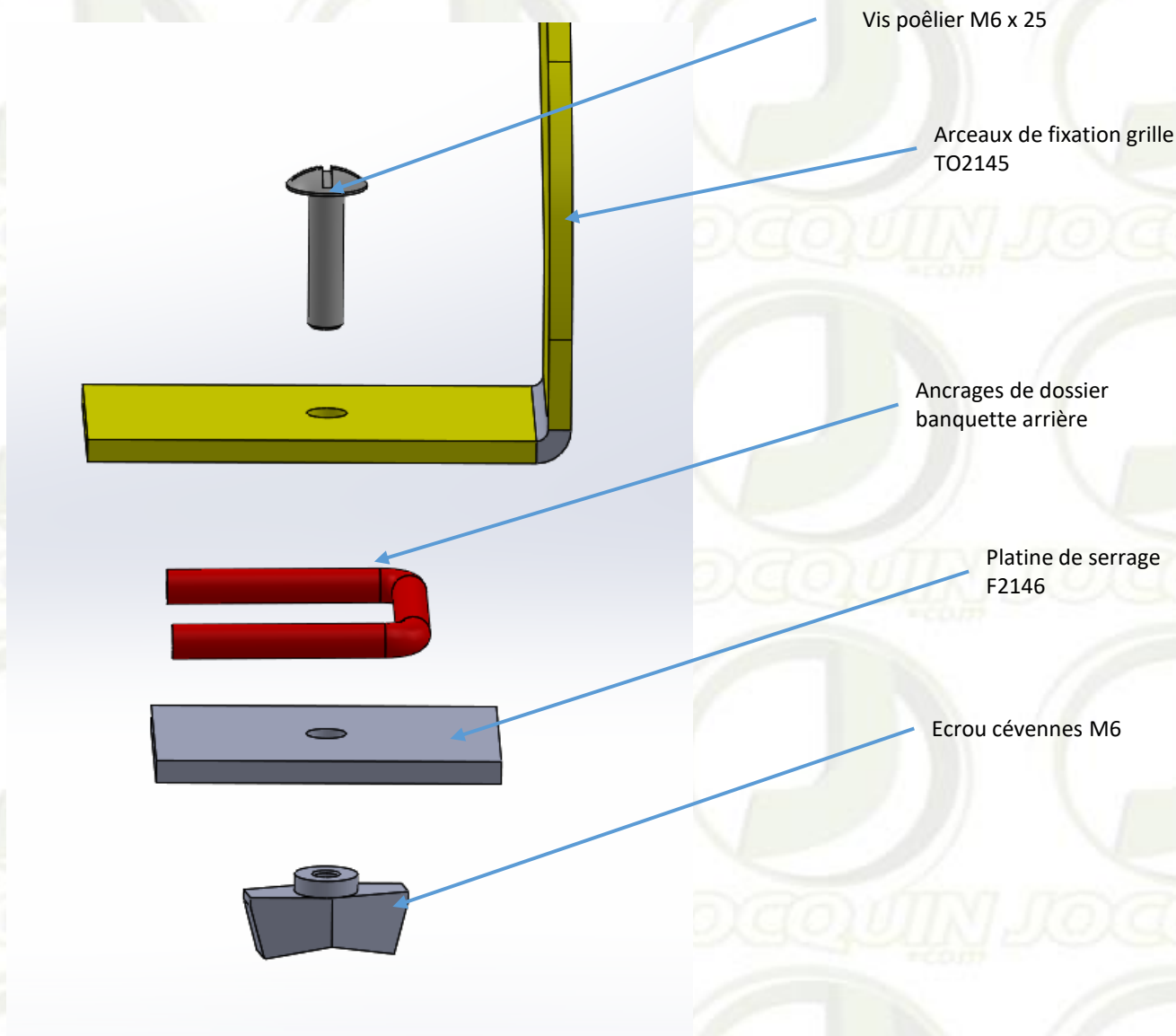


### 4b) Fixation des arceaux de fixation grille droit et gauche TO2145 sur la grille



Les arceaux de fixation grilles sont à visser avec les pattes de fixation grâce aux 2 vis poêliers M6 x 16 et aux 2 écrous tensilock M6

**4c) Fixation des arceaux de fixation grille droit et gauche TO2145 sur les ancrages de dossier de banquette arrière.**





## 5) Montage **avec** couvre bagages

### 5a) Reprendre les actions du chapitre 4

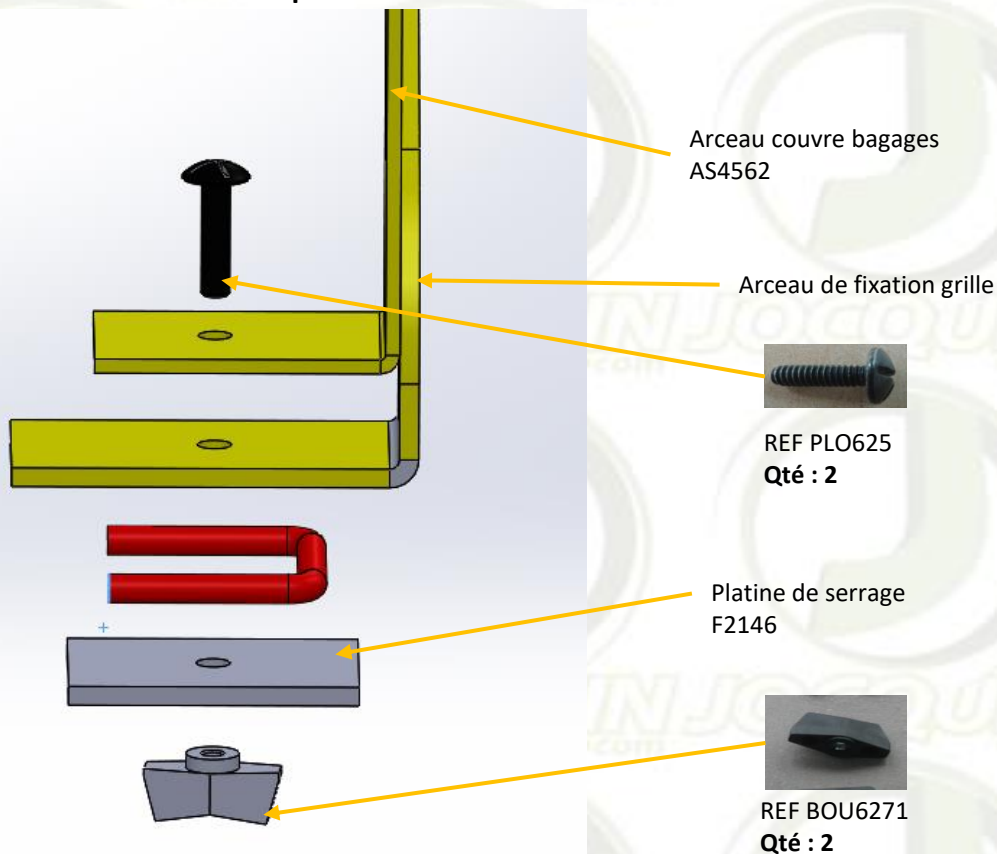
- 4a { Fixer la grille sur l'arrêt de charges à l'aide des 2 vis hexagonales M6 x 40, des 2 rondelles M6 et les 2 écrous tensilock M6
- 4b { Ensuite fixer les arceaux de fixation grilles sur la grille avec les 2 vis poêliers M6 x 16 et les 2 écrous tensilock M6



Etant donné que le couvre bagage est déjà monté il faut passer les arceaux dans les trous prévus à cet effet se situant dans le couvre bagages pour ensuite les fixer



**5b) Fixation des arceaux droit et gauche TO2145 sur les ancrages de dossier de banquette arrière avec les arceaux couvre bagages .**



Etant donné que le véhicule est équipé d'un couvre bagage, il faut venir poser l'arceau couvre bagages AS4562 sur l'ancrage de dossier de banquette arrière et venir positionner au dessous de l'ancrage l'arceau de fixation grille et de fixer le tout à l'aide de 2 vis poêliers M6X25 et 2 écrous cévennes M6

PS : Les platines F2146, reçus avec le kit grille ne seront pas utilisées. Etant donné que nous reprenons celles déjà montées avec le couvre bagages.



## Ensemble monté



6) Nettoyer et désinfecter le véhicule



# FICHE AUTO-CONTRÔLE MONTAGE GRILLE ARRET DE CHARGE

10/10

Création du  
25/01/2024

MARQUE DU VEHICULE :	
TYPE DU VEHICULE :	
N° de CLEF du VEHICULE :	

FICHE A CONSERVER PAR LE MONTEUR ET A JOINDRE A L'ORDRE DE REPARATION

	OPERATION	Conforme C	Non conforme NC	OBSERVATIONS
1	PRISE CONNAISSANCE DES CONSIGNES DE SECURITE	C	NC	
2	RECEPTION DE VEHICULE VERIFIER N° DE SERIE	C	NC	
3	CONTRÔLE DU KIT GRILLE	C	NC	
4	PRESENCE NOTICE MONTAGE	C	NC	
5	DEMONTAGE DES EQUIPEMENTS SELON MODE OPERATEUR	C	NC	
6	MONTAGE DE LA GRILLE	C	NC	
7	INSTALLATION ELEMENTS FINITION Vérifier : caches, moquette, etc.	C	NC	
8	VERIFIER L'ETAT FINAL Contrôle serrage des écrous cévennes du kit	C	NC	
9	NETTOYAGE ET DESINFECTION DU VEHICULE	C	NC	

NOM DU MONTEUR :	
DATE DE L'INTERVENTION :	
SIGNATURE DU MONTEUR :	

CACHET DU CARROSSIER / GARAGISTE :