



HYUNDAI I30 5P & SW 2017
COUVRE BAGAGES

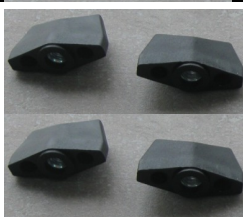
.



COUVRE BAGAGES

COMPOSITION DU COLIS

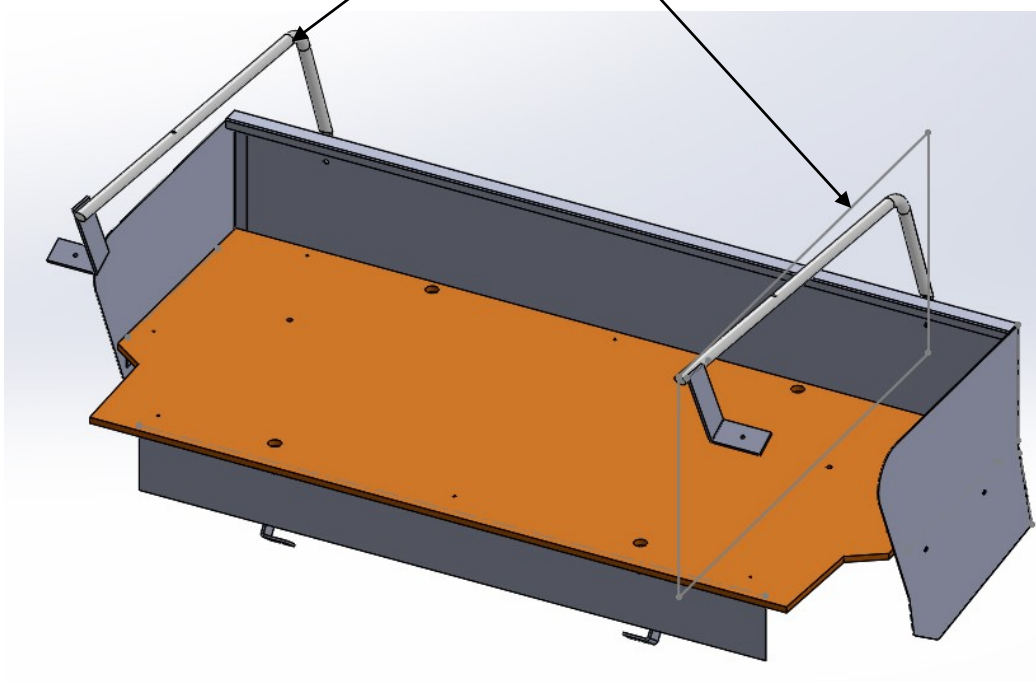
REF	DESIGNATION	QTE
N0790 HY	NOTICE DE MONTAGE	1
S0813 HY	ARCEAU COUVRE BAGAGES	2
CB0814 HY	COUVRE BAGAGES	1
F0811 HY	PLATINE SERRAGE COUVRE BAGAGES	2
V0794 HY	SACHET DE VISSERIE (voir ci-dessous composition du sachet de visserie)	1
COMPOSITION DU SACHET DE VISSERIE		
PLO616N	POELIERS 6 x 16	4
BOU6271	BOUTONS CEVENNES M6	4
PLOVJ5X40	VIS JAPY 5X40	2
BOU6211	BOUTONS CEVENNES M5	2



COUVRE BAGAGES

ARCEAUX COUVRE BAGAGES

(QTE : 2)



COUVRE BAGAGES

1) Réceptionner le véhicule et vérifier le N° de série .

Placer le véhicule sur une aire de travail propre et stable.

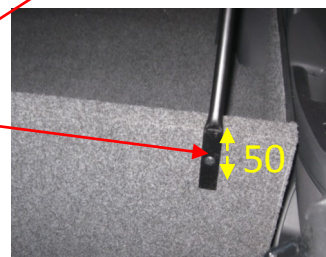
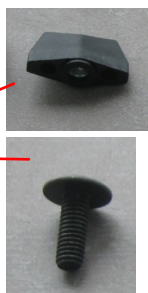
2) Contrôler le kit .

3) Lire la notice de montage.

4) Fixer les 2 arceaux .



ANNEAU DE FIXATION
BANQUETTE



COUVRE BAGAGES

4) Positionner le couvre bagages .



5) contre-percer le couvre bagages et le fixer .



6) Nettoyer le véhicule .