

M.A.J Le :  
Indice de modif :  
Nom dessinateur :










**RENAULT CLIO 5  
BERLINE 5 PORTES  
GRILLE ARRET DE CHARGE  
NOTICE DE MONTAGE**



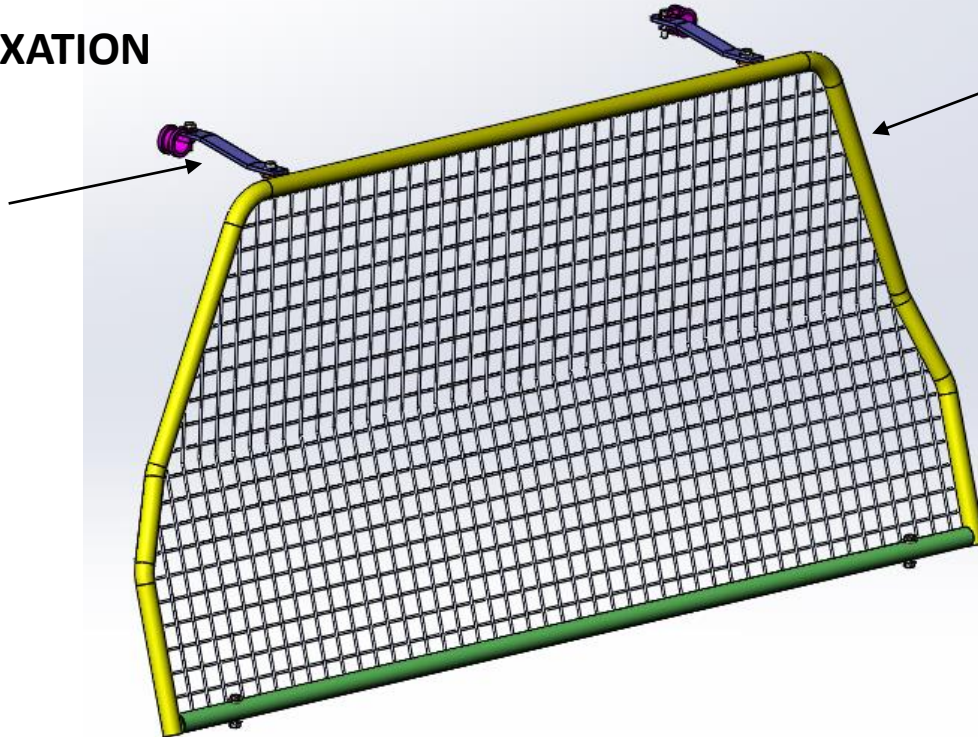
## COMPOSITION DU COLIS

REF	DESIGNATION	QTE
AS2874	ASSEMBLAGE GRILLE ARRET DE CHARGES	1
F2891	PATTE DE FIXATION GRILLE	2
S2902	SACHET DE VISSERIES	1

### Composition du sachet de visserie

REF ARTICLE	DESIGNATION	QTE	PHOTO
PLOVH620	VIS HEXAGONALE M6 x 25	2	
PLOMU6	RONDELLE STANDARD Ø6	8	
FOR 0736	ECROU TENSILOCK M6	4	
D 20	ATTACHE POINGNEE	2	
PLOVH616	VIS HEXAGONALE M6 x 16	2	
PLOVH630	VIS HEXAGONALE M6 x 30	2	
PLOEDC6	ECROU NYLSTOP Ø6	2	

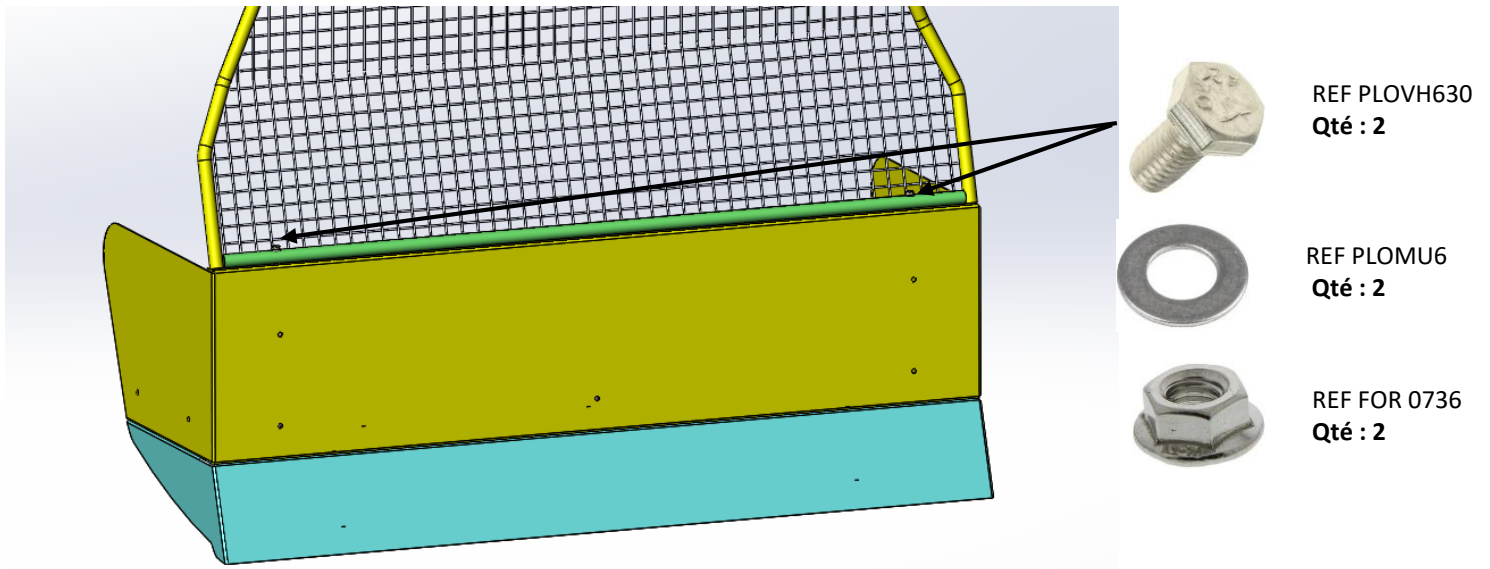
**PATTE FIXATION  
GRILLE  
F2891**



**GRILLE ARRET  
DE CHARGES  
AS2874**

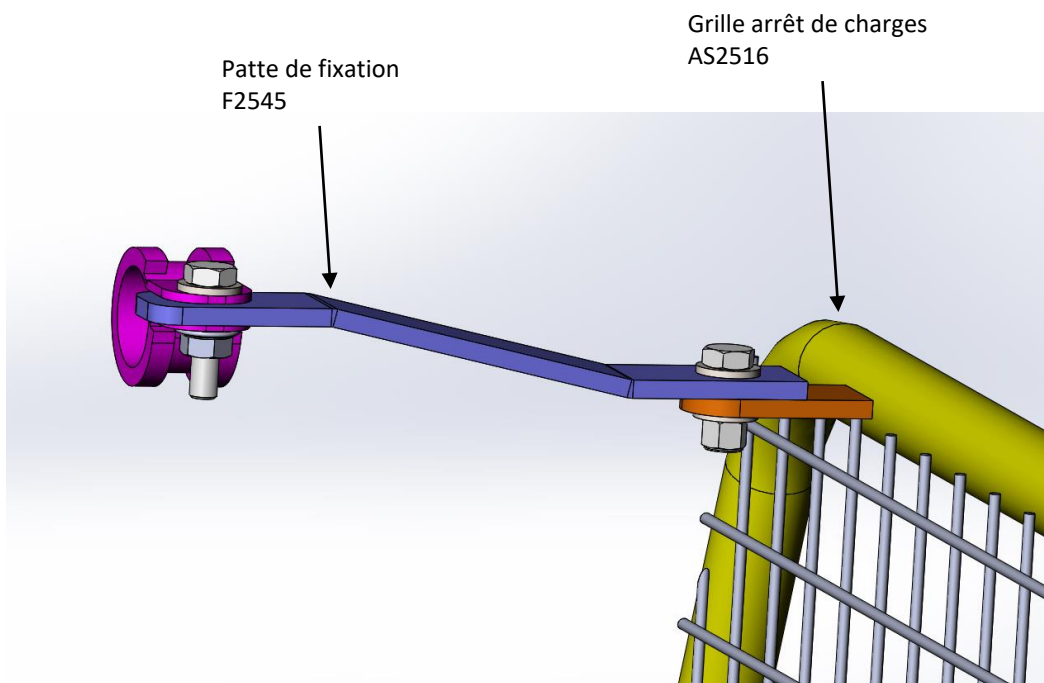
- 1) Réceptionner le véhicule et vérifier le N° de série.**  
Placer le véhicule sur une aire de travail propre et stable
  
- 2) Contrôler le kit**
  
- 3) Lire la notice de montage**

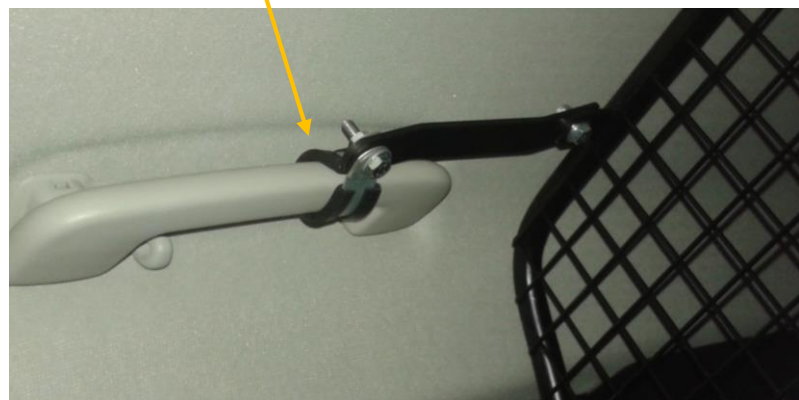
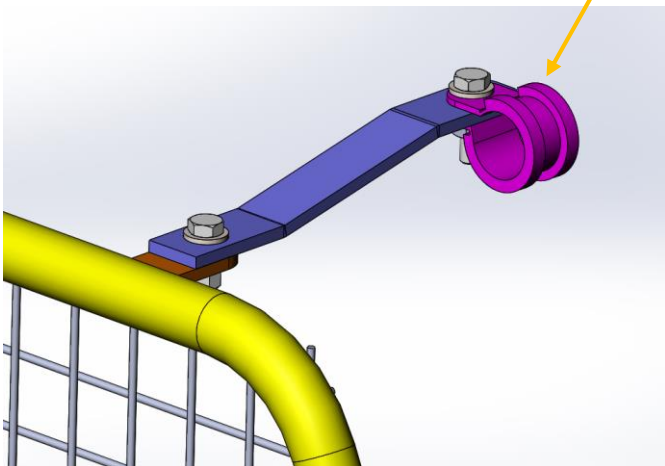
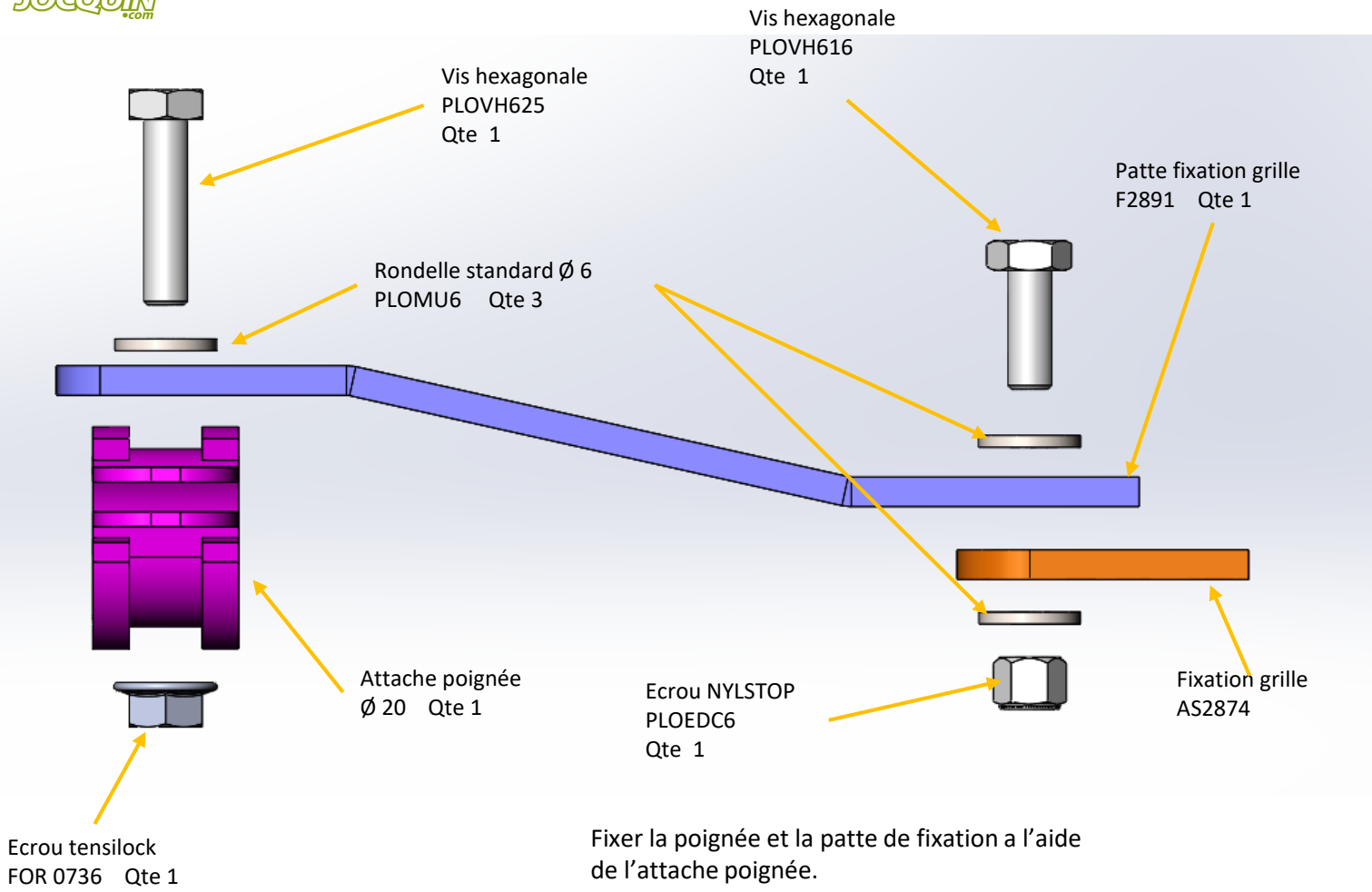
**4) Fixer la grille sur l'arrêt de charges a l'aide de 2 vis hexagonale avec 2 rondelles et 2 écrous tensilock**



**5) Fixer les pattes de fixation grille F2545 sur la grille et sur Les poignées existant**

Fixer la grille et la patte de fixation a l'aide de 1 vis hexagonale M6X16 avec 2 rondelle puis 1 écrou NYLSTOP





## 6) Nettoyer le véhicule