

M.A.J Le : 26/03/2019
Indice de modif : Création
Nom dessinateur : JR








TOYOTA COROLLA BERLINE 180ch ET BREAK 122 et 180ch 5 PORTES HYBRIDE 2019 COUVRE BAGAGES NOTICE DE MONTAGE



COMPOSITION DU COLIS

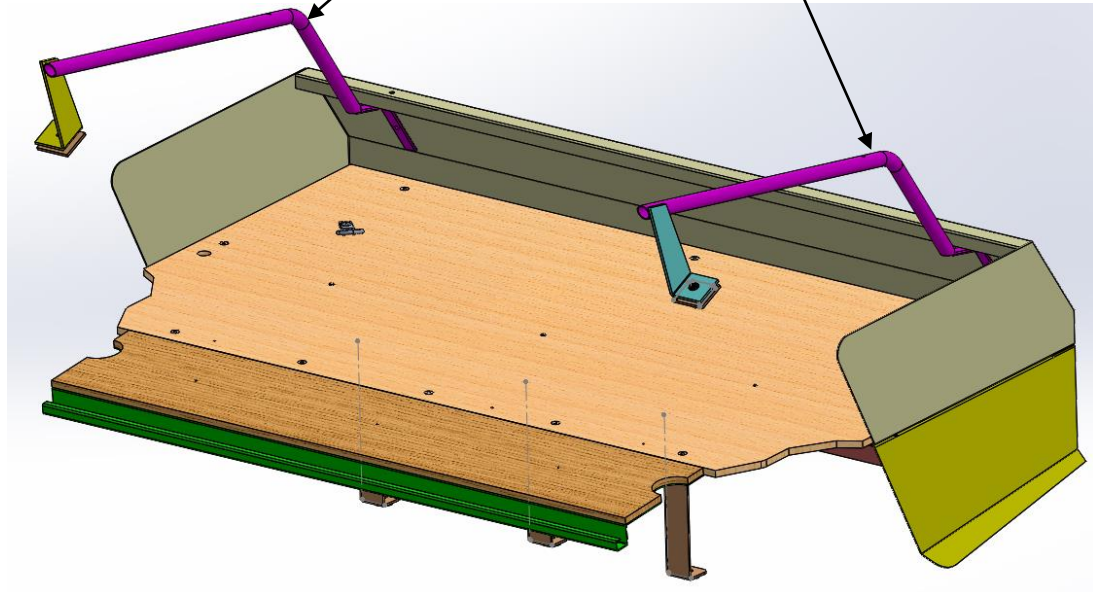
REF	DESIGNATION	QTE
AS2977	ARCEAUX DROIT ET GAUCHE	1D/1G
F2323	PLATINE DE FIXATION	2
M2340	COUVRE BAGAGES	1
V2339	SACHET DE VISSERIES	1

Composition du sachet de visserie

REF ARTICLE	DESIGNATION	QTE	PHOTO
PLOVP616 N	VIS POELIER 6 X 16 N	2	
PLOVP630 Z	VIS POELIER 6 X 30 Z	2	
BOU 6271	ECROU CEVENNES M6	4	
PLOVJ 5 X 40	VIS JAPY M 5	2	
BOU 6211	ECROU CEVENNE M5	2	

KIT SOCIETE ARRET DE CHARGE

**ARCEAUX COUVRE
BAGAGES AS2977
1 DROITE + 1 GAUCHE**



**PATTE DE
FIXATION F2322**

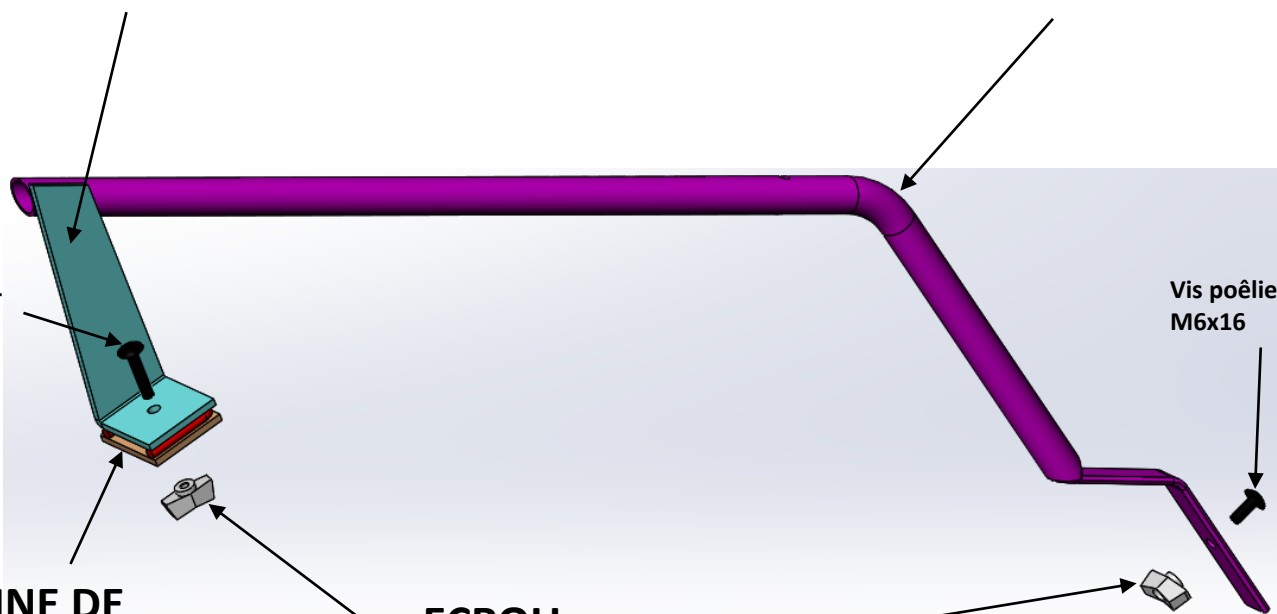
**ARCEAU
TU2978**

Vis poêlier
M6x30

Vis poêlier Noir
M6x16

**PLATINE DE
FIXATION
F2323**

**ECROU
CEVENNE M6**



KIT SOCIETE ARRET DE CHARGE

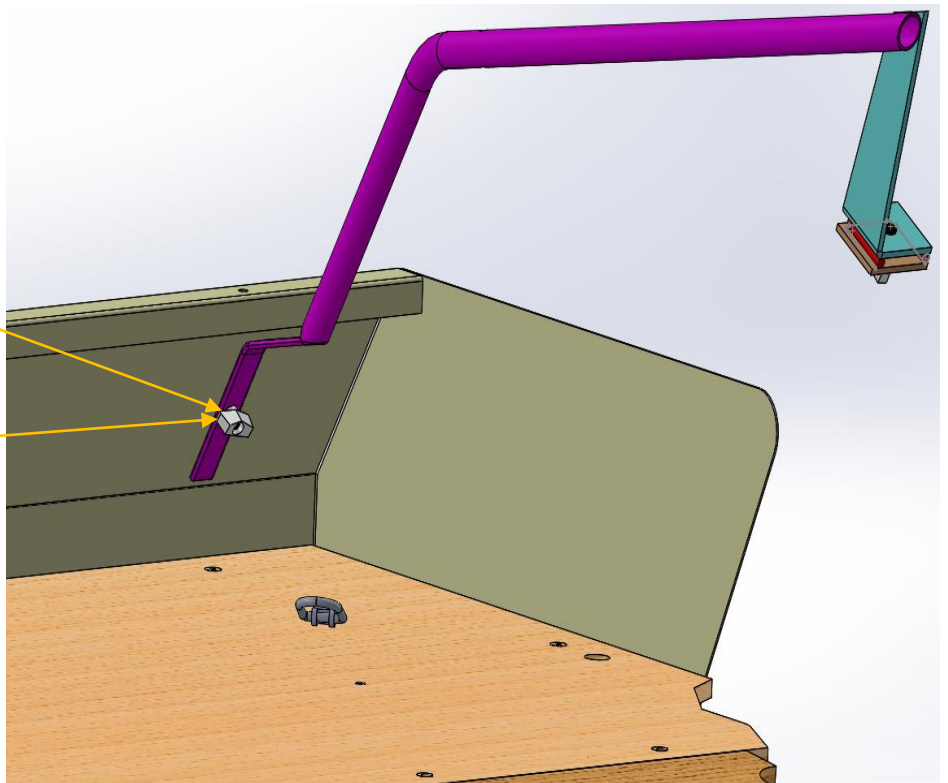
- 1) Réceptionner le véhicule et vérifier le N° de série.
Placer le véhicule sur une aire de travail propre et stable
- 2) Contrôler le kit
- 3) Lire la notice de montage
- 4) Fixer Les arceaux sur l'arrêt de charge
a l'aide de 2 vis poêlier M6 x16 Noir
Et 2 écrous cévennes M6



REF PLOVP616 N
Qté : 2



REF BOU 6271
Qté : 2



5) Fixer les arceaux sur les supports accroche dossier a l'aide de 2 vis poêliers M6 x 30 et 2 écrous cévennes M6 et de la platine réf F2323



Arceau
AS2977

Support
accroche
dossier



Platine
F2323



REF PLOVP630 Z
Qté : 2



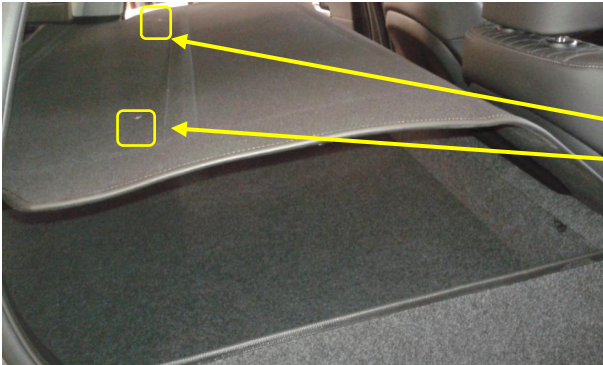
REF BOU 6271
Qté : 2

6) Positionner le couvre bagages



KIT SOCIETE ARRET DE CHARGE

7) Contre-percer le couvre bagages et le fixer
Avec 2 vis Japy M5 et 2 écrous cévennes M5



REF PLOVJ 5x40
Qté : 2



REF BOU 6211
Qté : 2

8) Nettoyer le véhicule