

M.A.J Le :
Indice de modif :
Nom dessinateur :



CARROSSIER - CONSTRUCTEUR

TOYOTA RAV4 HYBRIDE 2019

GRILLE







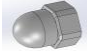

NOTICE DE MONTAGE



COMPOSITION DU COLIS

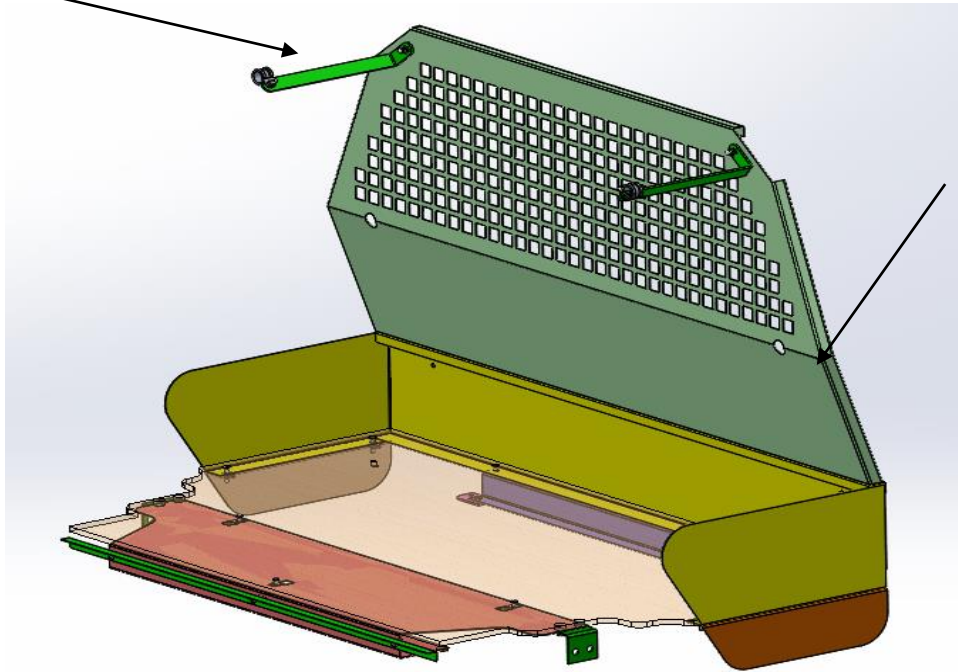
REF	DESIGNATION	QTE
TO2252	PATTE FIXATION GRILLE	2
TO2253	GRILLE ARRET DE CHARGES	1
V2267	SACHET DE VISSERIES	1

Composition du sachet de visserie

REF ARTICLE	DESIGNATION	QTE	PHOTO
PLO616 N	VIS POELIER 6 X 16 N	2	
PLOCL6	ECROU TENSILOCK M6	4	
PLOVH616	VIS HEXAGONALE M6 x 16	2	
PLOVH625	VIS HEXAGONALE M6 x 25	2	
PLOMU6	RONDELLE STANDARD Ø6	4	
PLOAZ6	RONDELLE EVENTAIL Ø6	2	
PLOECB6	ECROU BORGNE M6	2	
D 20	ATTACHE POINGNEE	2	

KIT SOCIETE ARRET DE CHARGE

**PATTE FIXATION
GRILLE
TO2252**



**GRILLE ARRET
DE CHARGES
TO2253**

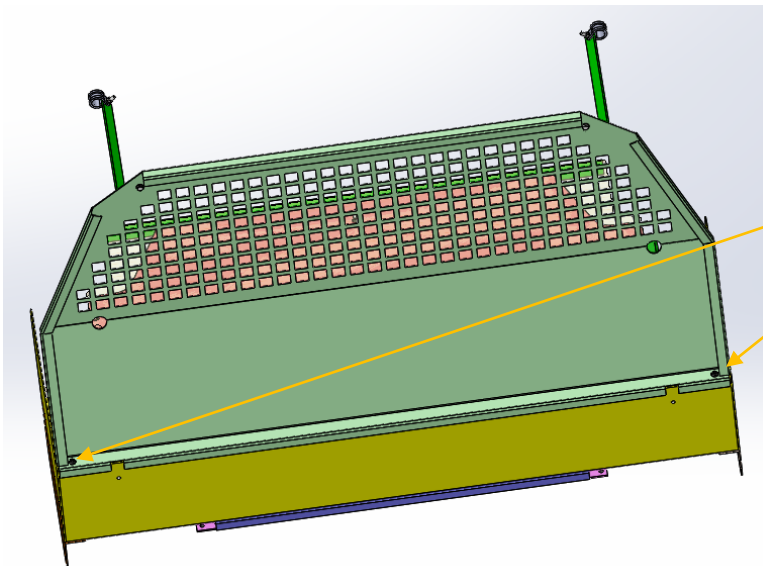
- 1) Réceptionner le véhicule et vérifier le N° de série.**
Placer le véhicule sur une aire de travail propre et stable

- 2) Contrôler le kit**

- 3) Lire la notice de montage**

KIT SOCIETE ARRET DE CHARGE

4) Fixer la grille sur l'arrêt de charges a l'aide de 2 vis poêlier M6 x16 Noir et 2 écrous tensilock



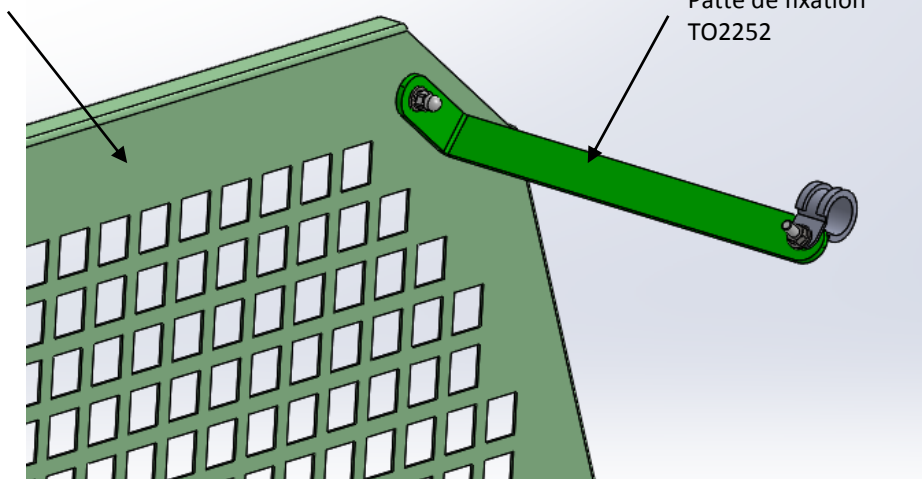
REF PLO616 N
Qté : 2



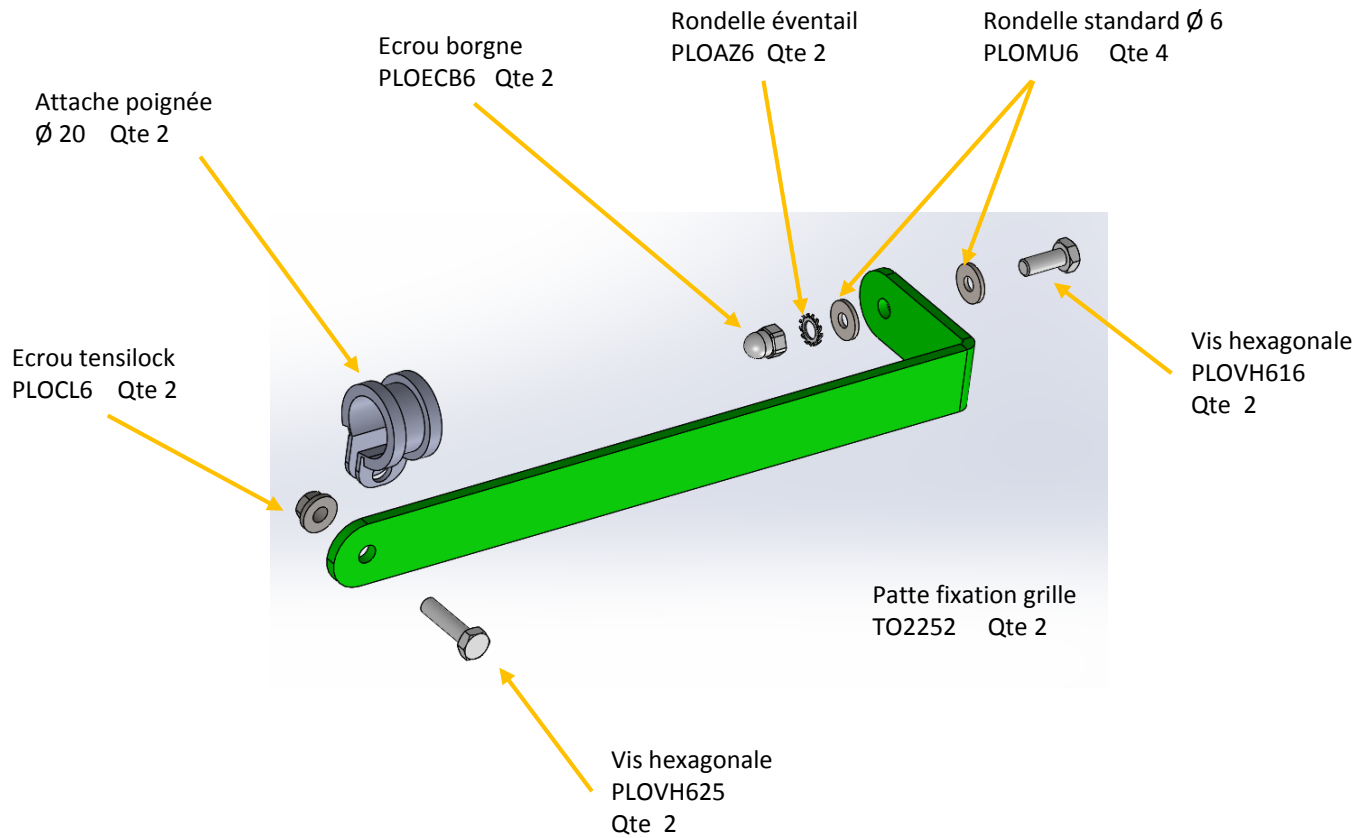
REF PLOCL6
Qté : 2

5) Fixer les pattes de fixation grille TO2252 sur la grille et sur Les poignées existant

Grille arrêt de charges
TO2253



Patte de fixation
TO2252



6) Nettoyer le véhicule