

M.A.J Le :
Indice de modif :
Nom dessinateur :



CARROSSIER - CONSTRUCTEUR






TOYOTA RAV4 HYBRIDE 2019 COUVRE BAGAGES NOTICE DE MONTAGE



COMPOSITION DU COLIS

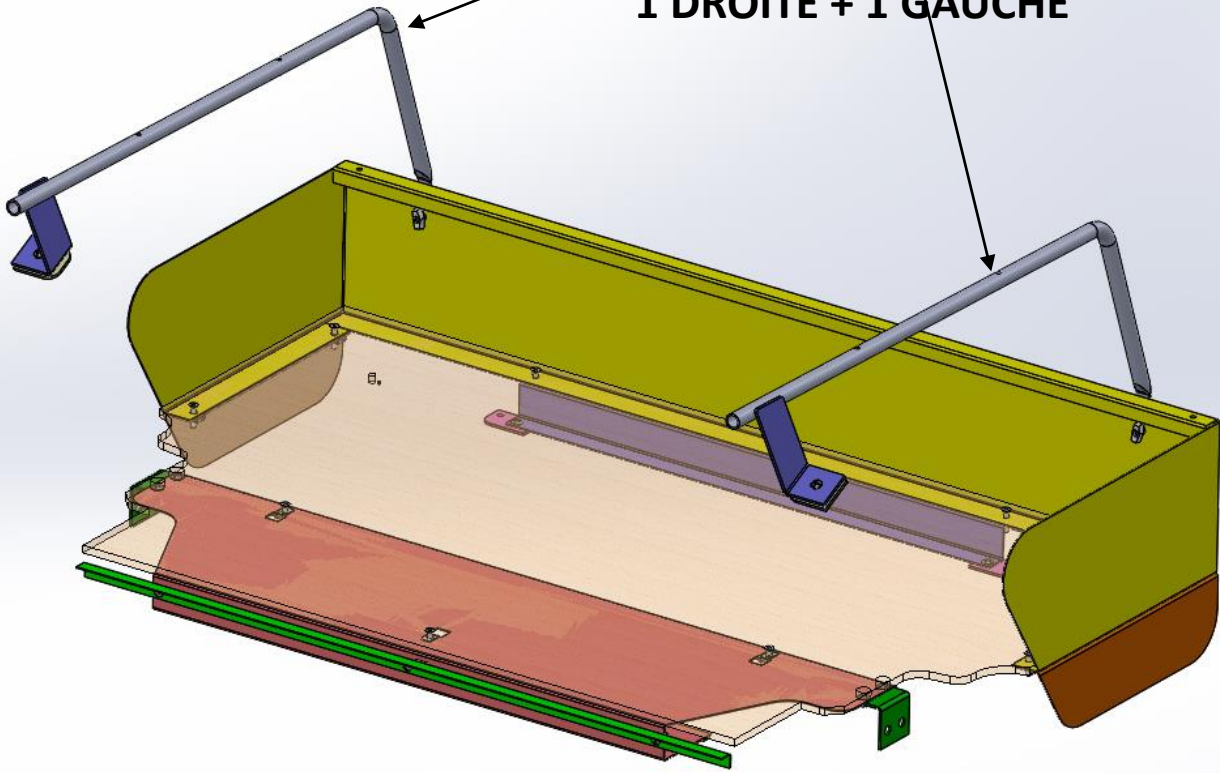
REF	DESIGNATION	QTE
AS2248	ARCEAUX DROIT ET GAUCHE	1D/1G
TO2251	PLATINE DE SERRAGE	2
M2262	COUVRE BAGAGES	1
V2263	SACHET DE VISSERIES	1

Composition du sachet de visserie

REF ARTICLE	DESIGNATION	QTE	PHOTO
PLO616 N	VIS POELIER 6 X 16 N	2	
PLOVP 625 Z	VIS POELIER 6 X 25 Z	2	
BOU 6271	ECROU CEVENNES M6	4	
PLOVJ 5 X 40	VIS JAPY M 5	4	
BOU 6211	ECROU CEVENNE M5	4	

KIT SOCIETE ARRET DE CHARGE

**ARCEAUX COUVRE
BAGAGES AS2248
1 DROITE + 1 GAUCHE**



**ARCEAU
TU2249**

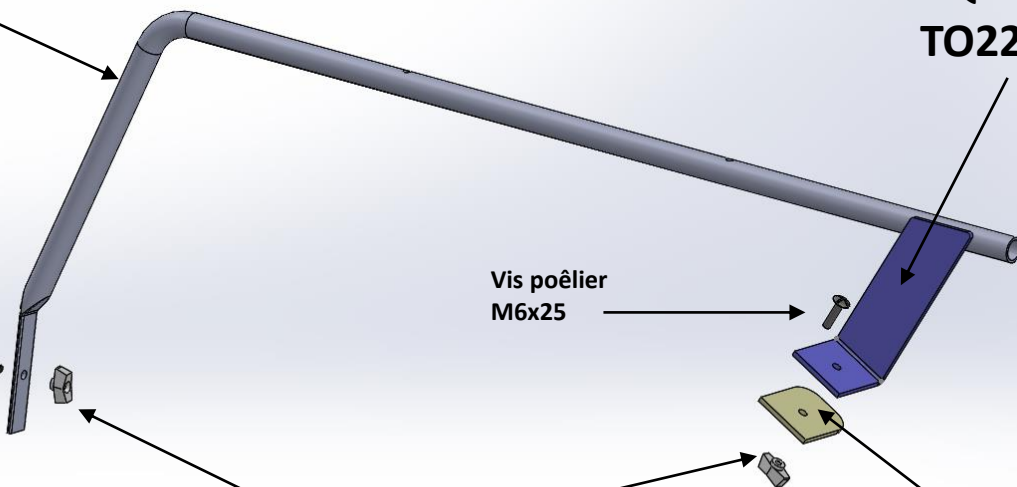
**EQUERRE
TO2250**

Vis poêlier
M6x25

Vis poêlier Noir
M6x16

**ECROU
CEVENNE
M6**

**PLATINE DE SERRAGE
TO2251**



KIT SOCIETE ARRET DE CHARGE

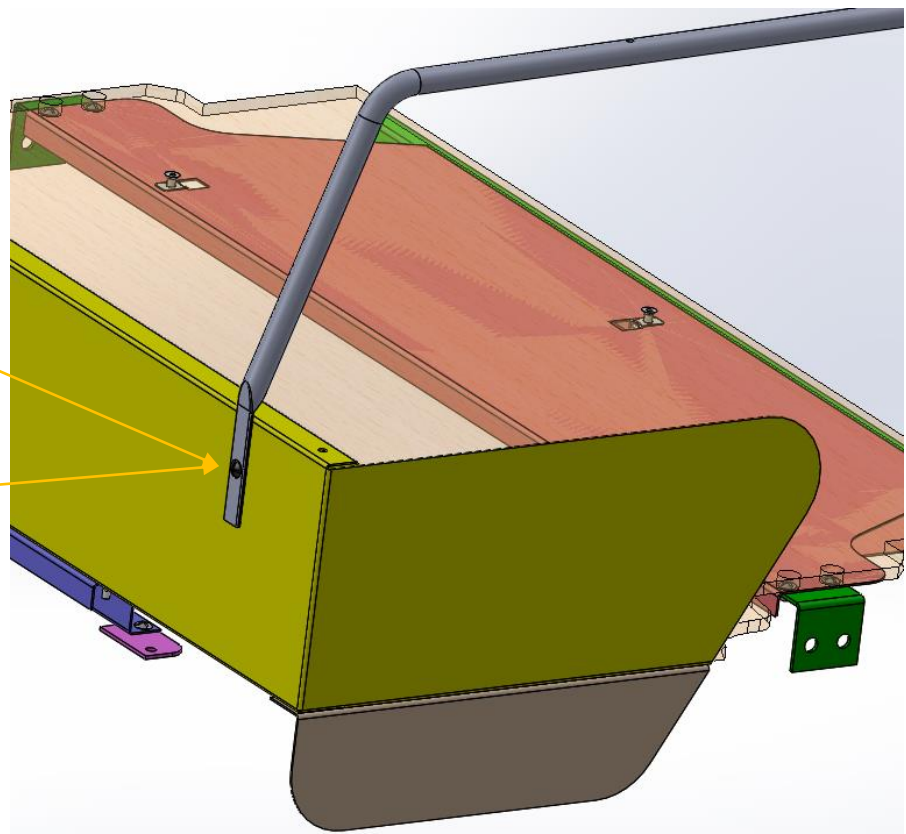
- 1) Réceptionner le véhicule et vérifier le N° de série.
Placer le véhicule sur une aire de travail propre et stable
- 2) Contrôler le kit
- 3) Lire la notice de montage
- 4) Fixer Les arceaux sur l'arrêt de charge
a laide de 2 vis poêlier M6 x16 Noir
Et 2 écrous cévennes M6



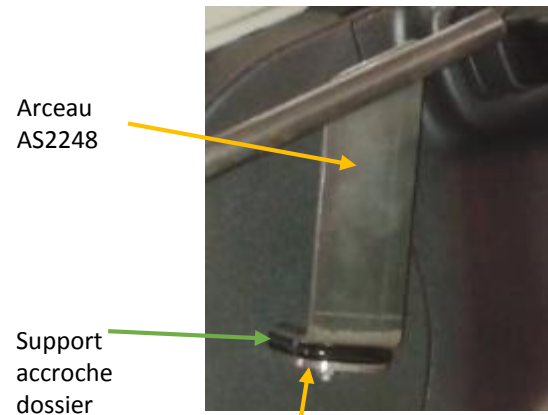
REF PLO616 N
Qté : 2



REF BOU 6271
Qté : 2



5) Fixer les arceaux sur les supports accroche dossier à l'aide de 2 vis poêliers M6 x 25 et 2 écrous cévennes M6 et de la platine réf TO2251



Arceau
AS2248

Support
accroche
dossier

Platine
TO2251



REF PLOVP 625 Z
Qté : 2



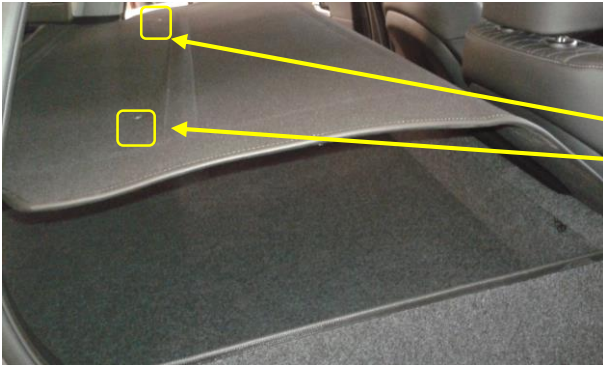
REF BOU 6271
Qté : 2

6) Positionner le couvre bagages



KIT SOCIETE ARRET DE CHARGE

7) Contre-percer le couvre bagages et le fixer
Avec 4 vis Japy M5 et 4 écrous cévennes M5



REF PLOVJ 5x40
Qté : 4



REF BOU 6211
Qté : 4

8) Nettoyer le véhicule