

M.A.J Le : 13/02/2018
Indice de modif : Création
Nom dessinateur : JR



CARROSSIER - CONSTRUCTEUR





MITSUBISHI ECLIPSE CROSS 2018

NOTICE

COUVRE BAGAGE



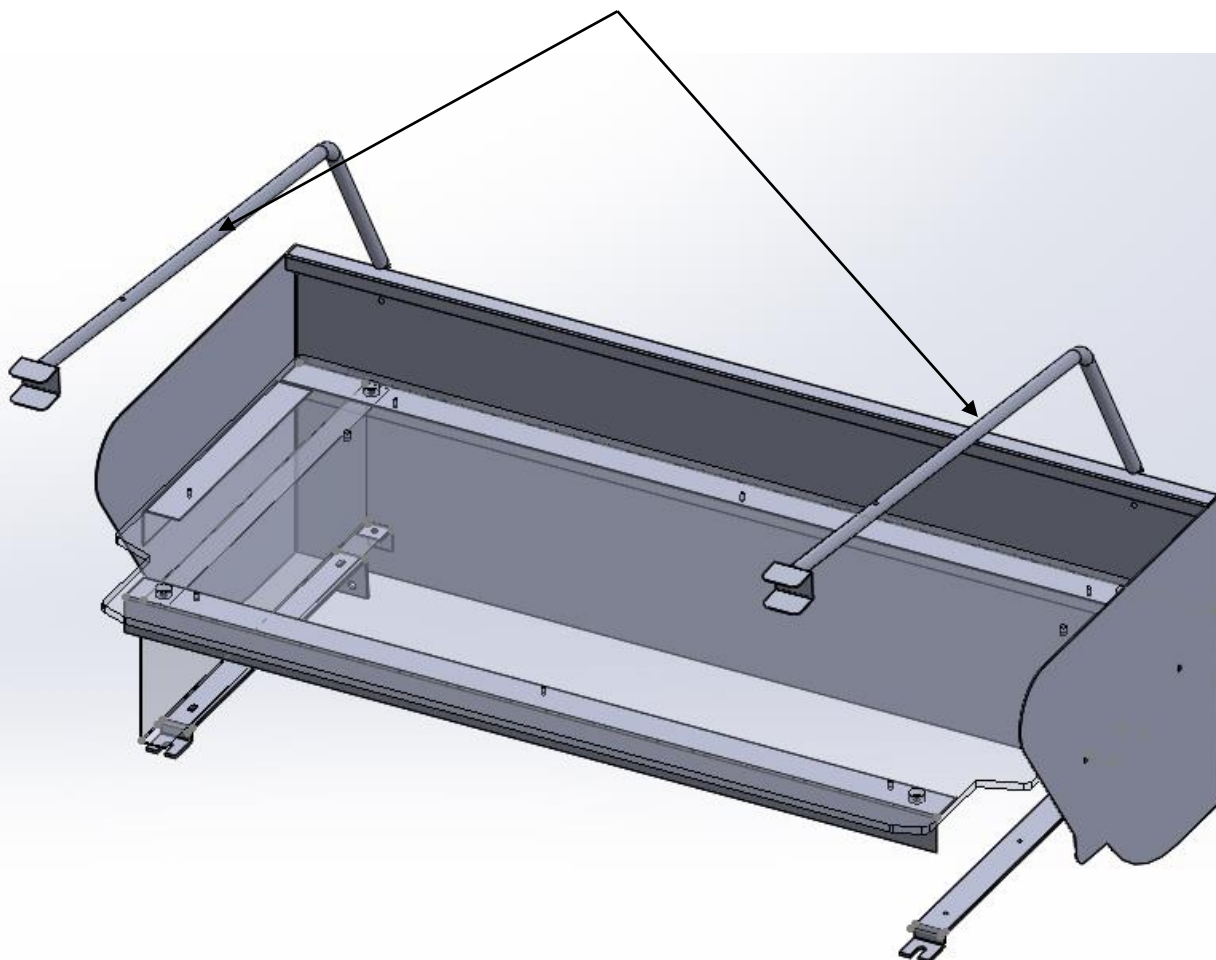
COMPOSITION DU COLIS

REF	DESIGNATION	QTE
N1696	NOTICE DE MONTAGE	1
S1699	ARCEAUX	2
V1702	SACHET DE VISSERIE	1
CB1703	COUVRE BAGAGE	1
COMPOSITION DU SACHET DE VISSERIE		
PLOVP6X16N	VIS POELIER 6 X 16 NOIR 	2
BOU622	BOUTONS CEVENNES M6 	2
PLOVJ5X40	VIS JAPY 5 X 40 	2
BOU6211	BOUTONS CEVENNES M5 	2

COUVRE BAGAGES

ARCEAUX COUVRE BAGAGES

QTE : 2



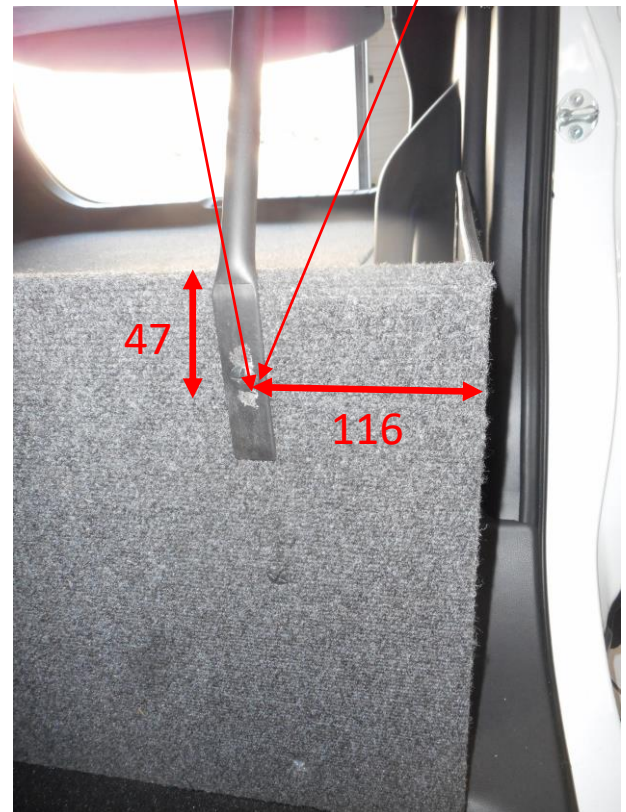
KIT SOCIETE ARRET DE CHARGE

- 1) Réceptionner le véhicule et vérifier le N° de série.
Placer le véhicule sur une aire de travail propre et stable
- 2) Contrôler le kit
- 3) Lire la notice de montage
- 4) Fixer les 2 arceaux.

Emboiter le U dans la traverse de la plage arrière

REF PLOVP6X16N
QTE : 2

REF BOU622
QTE : 2



KIT SOCIETE ARRET DE CHARGE

5) Positionner le couvre bagage.



6) Contre-percer le couvre bagage et le fixer.



REF PLOVJ5X45
VIS JAPY M5
QTE : 2

REF PLOVJ5X45
BOUTONS CEVENNES
M5
QTE : 2



7) Nettoyer le véhicule.