

M.A.J Le :

Indice de modif :

Nom dessinateur :



CARROSSIER - CONSTRUCTEUR





TOYOTA AURIS HYBRIDE 2018

KIT SOCIETE

COUVRE BAGAGES



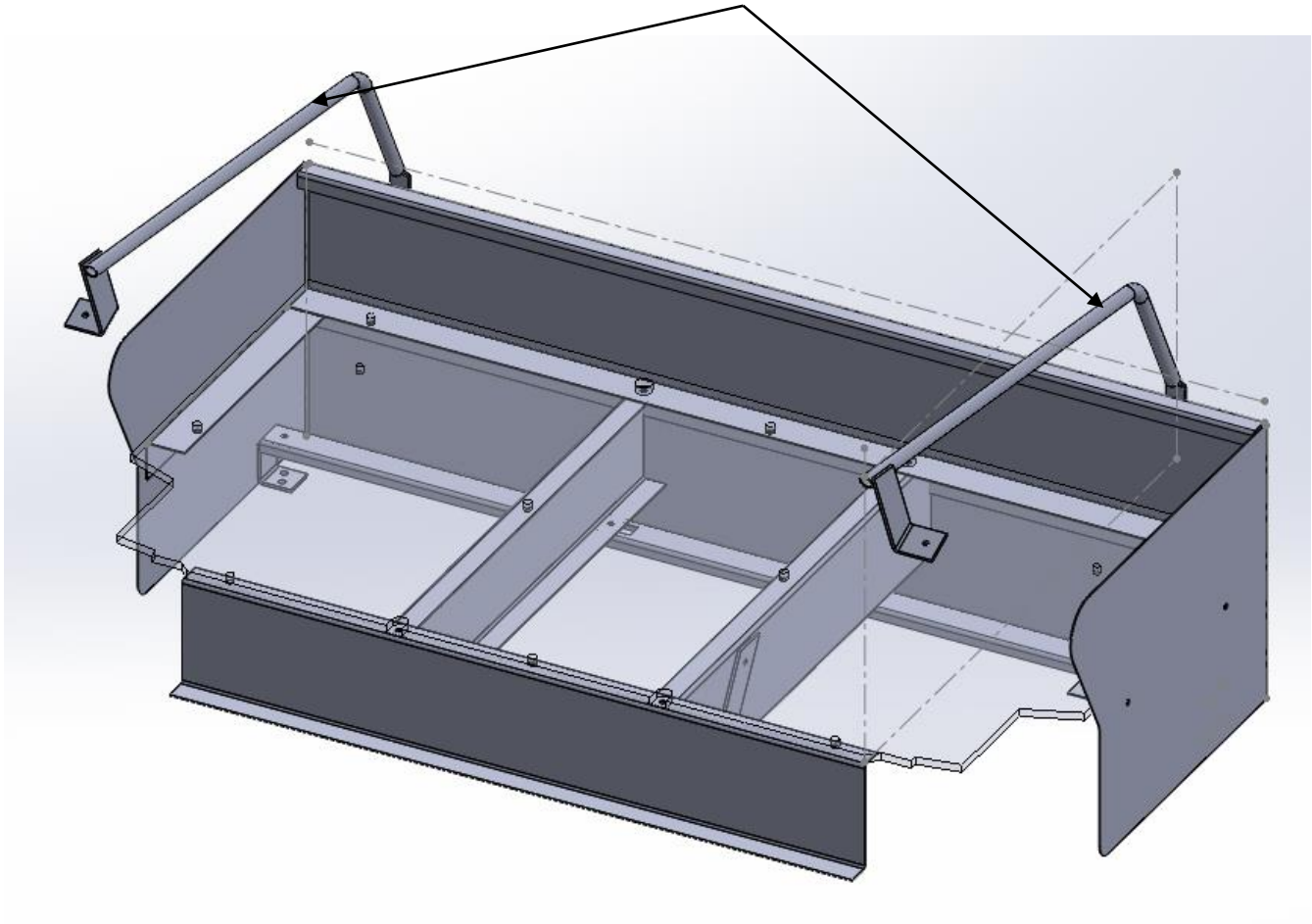
COMPOSITION DU COLIS

REF	DESIGNATION	QTE
N1646	NOTICE DE MONTAGE	1
S1662	ARCEAU SOUDE	1G/1D
F1659	PLATINE DE FIXATION	2
V1663	SACHET DE VISSERIE	1
CB1664	COUVRE BAGAGE	1
COMPOSITION DU SACHET DE VISSERIE		
PLOVP6X16N	VIS POELIER 6 X 16 NOIR 	2
PLOVJ5X40	VIS JAPY 5 X 40 	2
BOU6211	BOUTONS CEVENNES M5 	2
PLOVP6X25N	VIS POELIER 6 X 25 NOIR 	2
BOU6271	BOUTONS CEVENNES M6 	4
PLOMU6	RONDELLE Ø6 	2

COUVRE BAGAGES

ARCEAUX COUVRE BAGAGES

QTE : 2



COUVRE BAGAGE

- 1) Réceptionner le véhicule et vérifier le N° de série.
Placer le véhicule sur une aire de travail propre et stable
- 2) Contrôler le kit
- 3) Lire la notice de montage
- 4) Fixer les 2 arceaux.

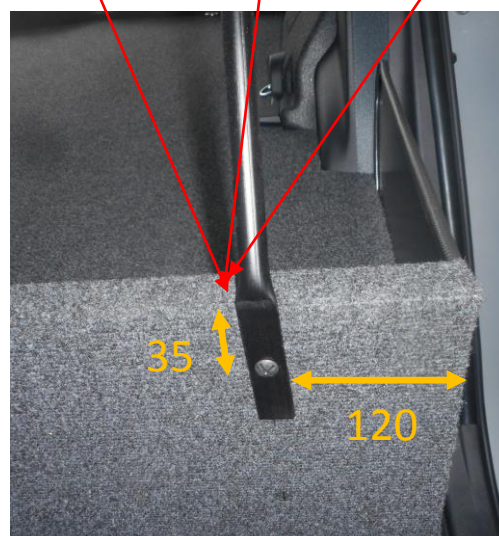
VIS POELIERS 6X16
REF PLOVP6X16N
QTE : 2



BOUTONS
CEVENNES M6
REF BOU6271
QTE : 2



RONDELLES Ø6
REF PLOMU6
QTE : 2



VIS POELIERS 6X25 REF
PLOVP6x25N
QTE : 2



PLATINE DE FIXATION
REF F1659
QTE : 2

BOUTONS CEVENNES M6 REF
BOU6271
QTE : 2



KIT SOCIETE ARRET DE CHARGE

5) Positionner le couvre bagage.



ATTENTION :
INTERDIT DE POSER DES CHARGES
LOURDES SUR LE COUVRE BAGAGE

6) Contre-percer le couvre bagage et le fixer.



REF PLOVJ5X40
VIS JAPY M5
QTE : 2

REF BOU6211
BOUTONS CEVENNES
M5
QTE : 2



7) Nettoyer le véhicule.