

M.A.J Le : 18/02/2021
Indice de modif : Création
Nom dessinateur : JR










HYUNDAI I30 DIESEL 2021 GRILLE ARRET DE CHARGE NOTICE DE MONTAGE



COMPOSITION DU COLIS

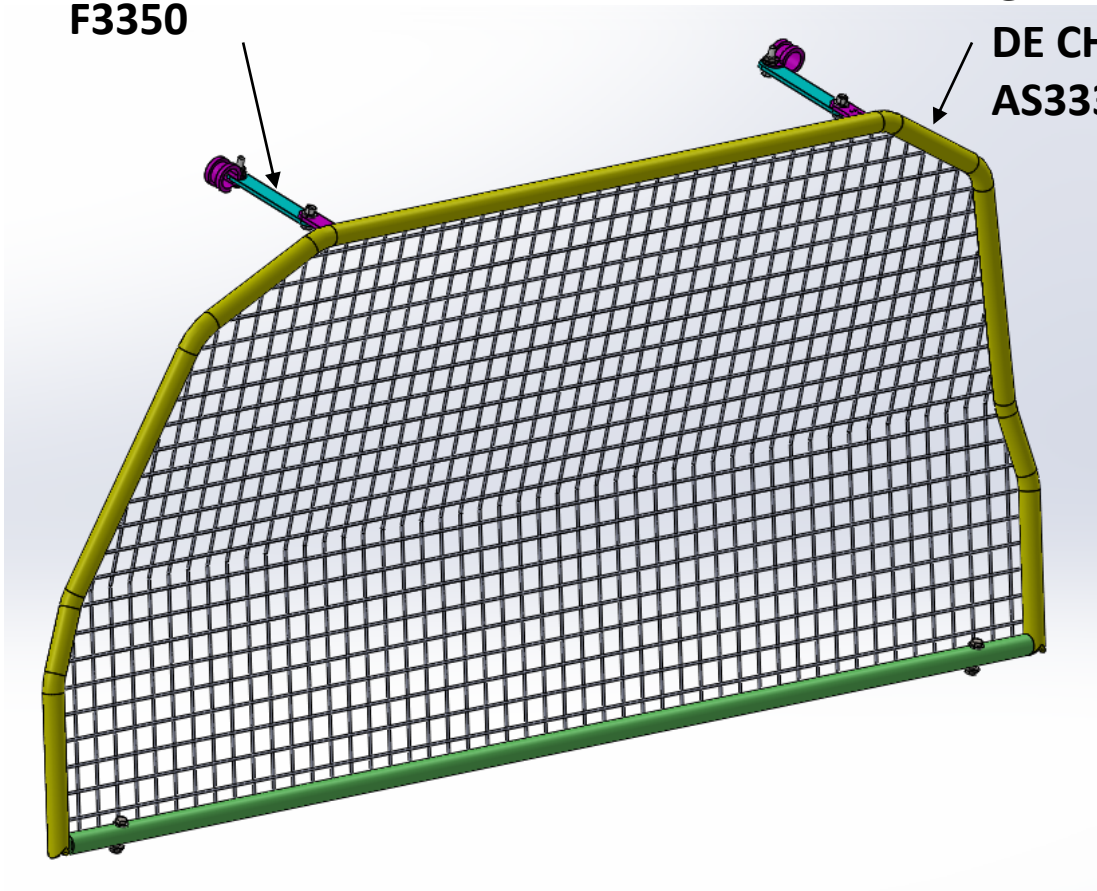
| REF | DESIGNATION | QTE |
|--------|------------------------------------|-----|
| AS3331 | ASSEMBLAGE GRILLE ARRET DE CHARGES | 1 |
| F3350 | PATTE DE FIXATION GRILLE | 2 |
| S3352 | SACHET DE VISSERIES | 1 |

Composition du sachet de visserie

| REF ARTICLE | DESIGNATION | QTE | PHOTO |
|-------------|------------------------|-----|---|
| PLOVH625 | VIS HEXAGONALE M6 x 25 | 2 |  |
| PLOMU6 | RONDELLE STANDARD Ø6 | 8 |  |
| FOR 0736 | ECROU TENSILOCK M6 | 4 |  |
| D 20 | ATTACHE POINGNEE | 2 |  |
| PLOVH616 | VIS HEXAGONALE M6 x 16 | 2 |  |
| PLOVH630 | VIS HEXAGONALE M6 x 30 | 2 |  |
| PLOEDC6 | ECROU NYLSTOP Ø6 | 2 |  |

**PATTE FIXATION GRILLE
F3350**

**GRILLE ARRET
DE CHARGES
AS3331**

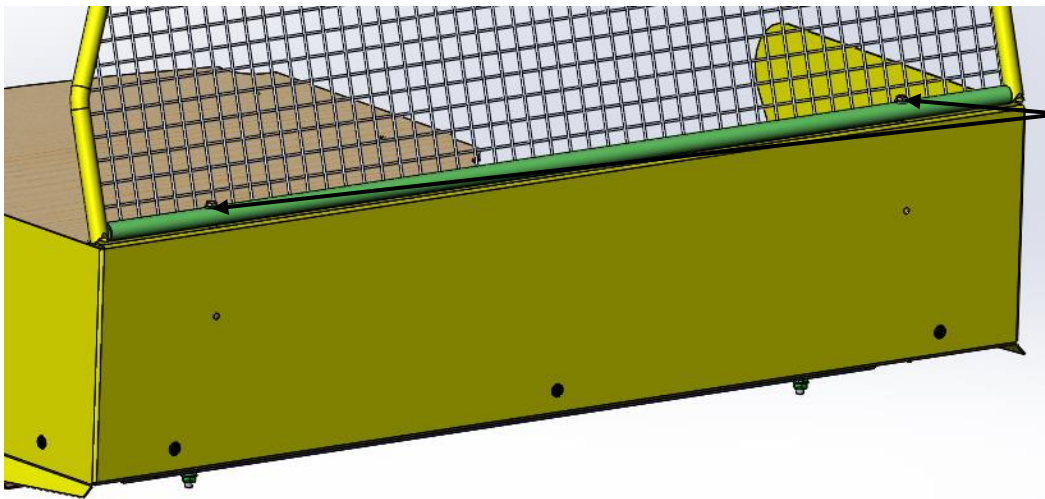


- 1)** Réceptionner le véhicule et vérifier le N° de série.
Placer le véhicule sur une aire de travail propre et stable

- 2)** Contrôler le kit

- 3)** Lire la notice de montage

4) Fixer la grille sur l'arrêt de charges a l'aide de 2 vis hexagonale avec 2 rondelles et 2 écrous tensilock



REF PLOVH630
Qté : 2



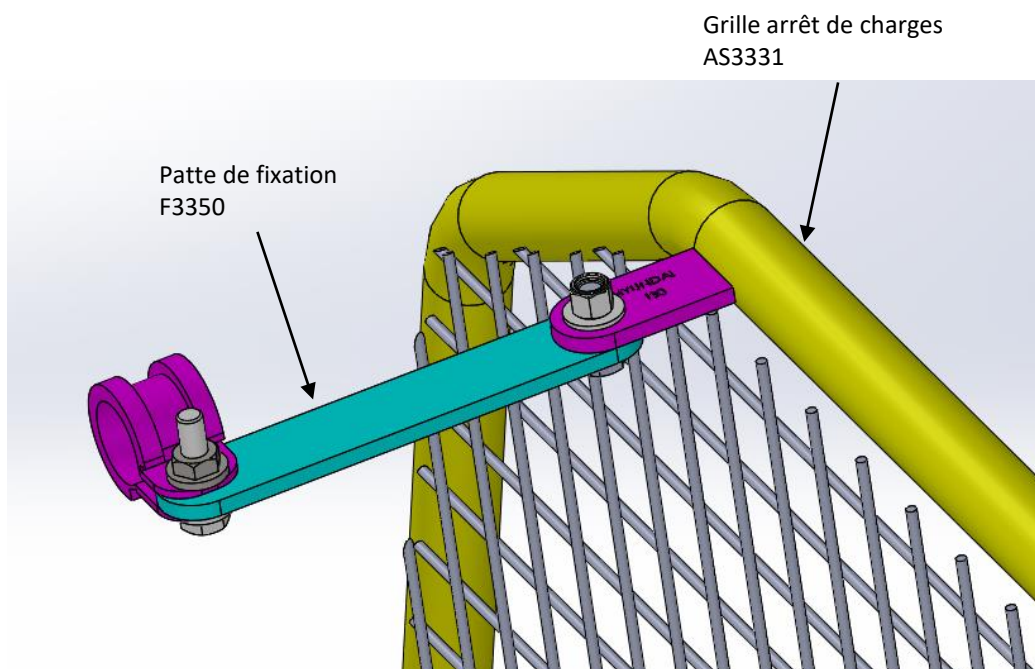
REF PLOMU6
Qté : 2

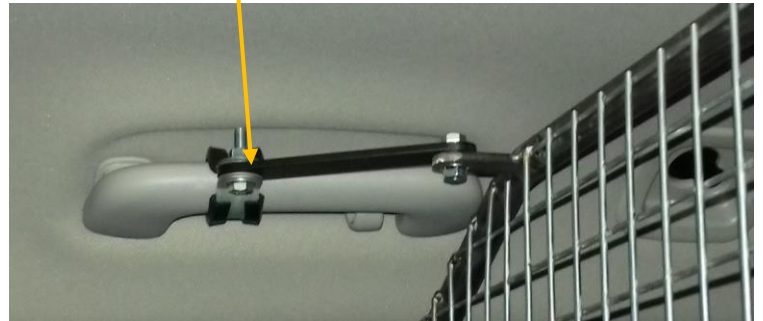
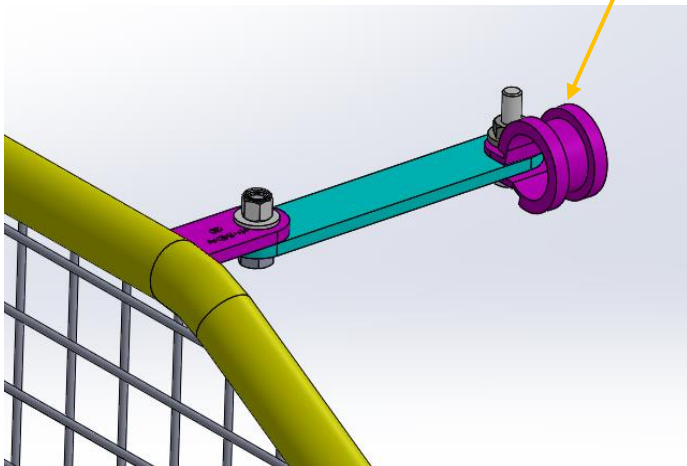
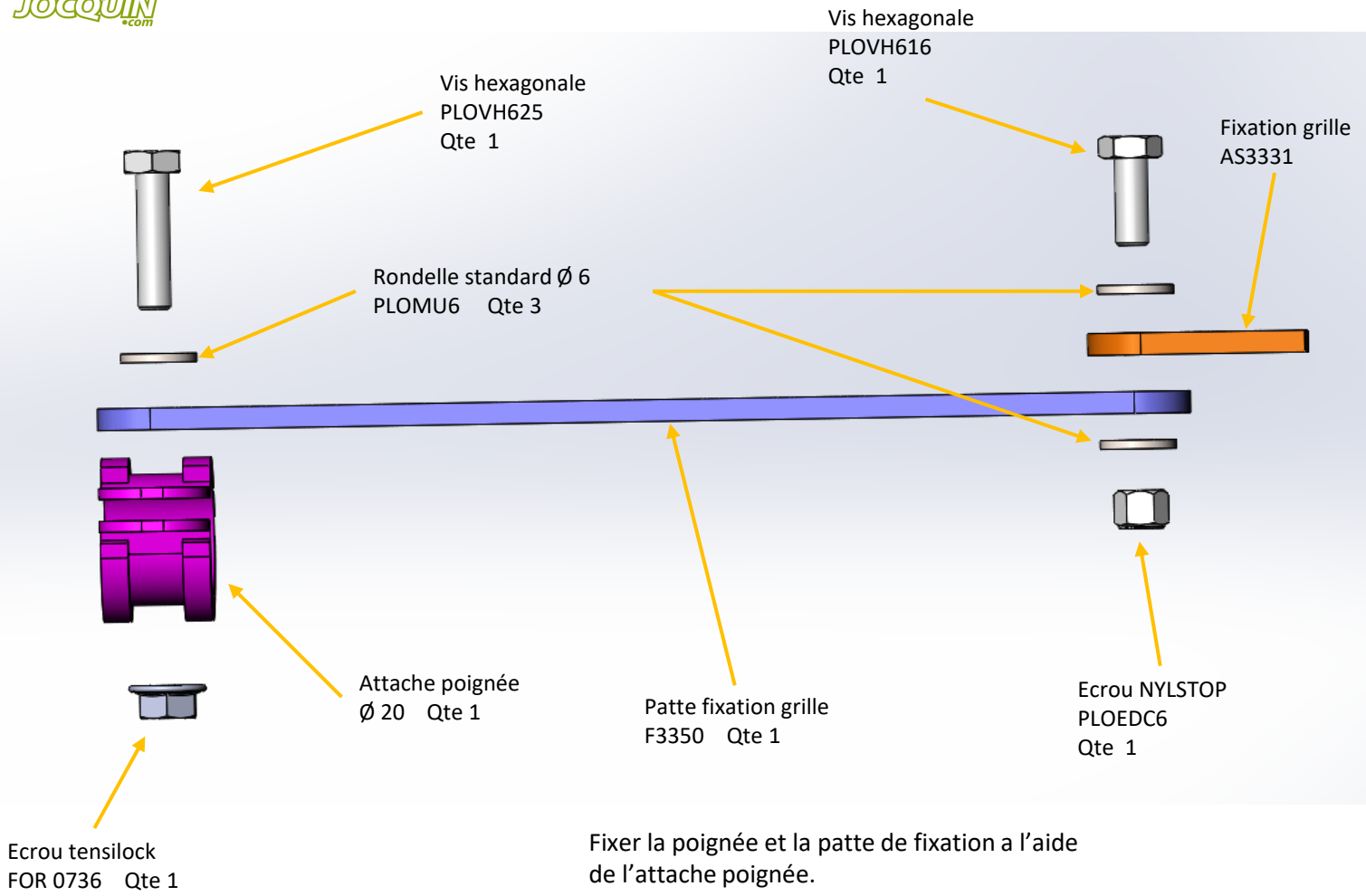


REF FOR 0736
Qté : 2

5) Fixer les pattes de fixation grille F3350 sur la grille et sur Les poignées existant

Fixer la grille et la patte de fixation a l'aide de 1 vis hexagonale M6X16 avec 2 rondelle puis 1 écrou NYLSTOP





6) Nettoyer le véhicule