

M.A.J Le : 18/02/2021  
Indice de modif : Création  
Nom dessinateur : JR








# HYUNDAI I30 DIESEL 2021 COUVRE BAGAGES NOTICE DE MONTAGE

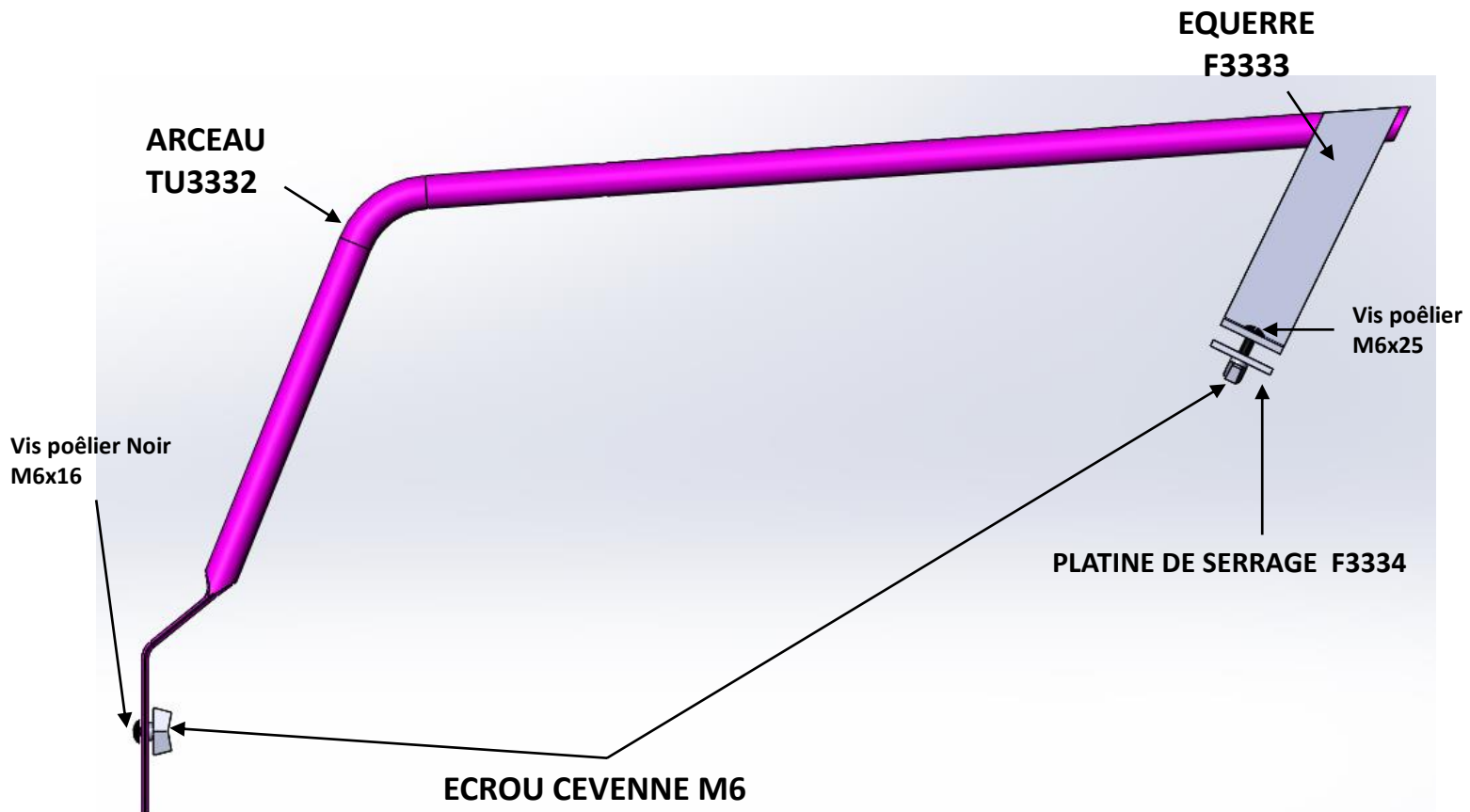
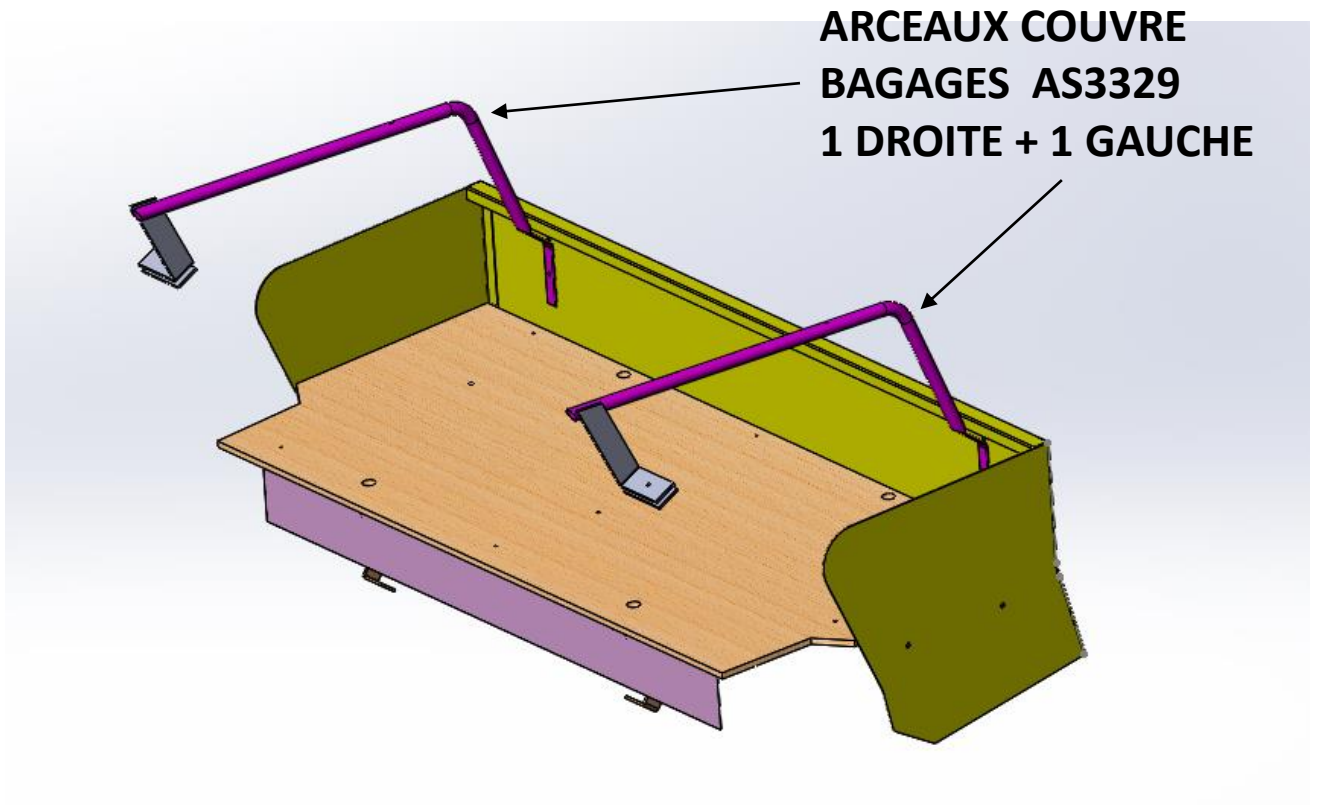


## COMPOSITION DU COLIS

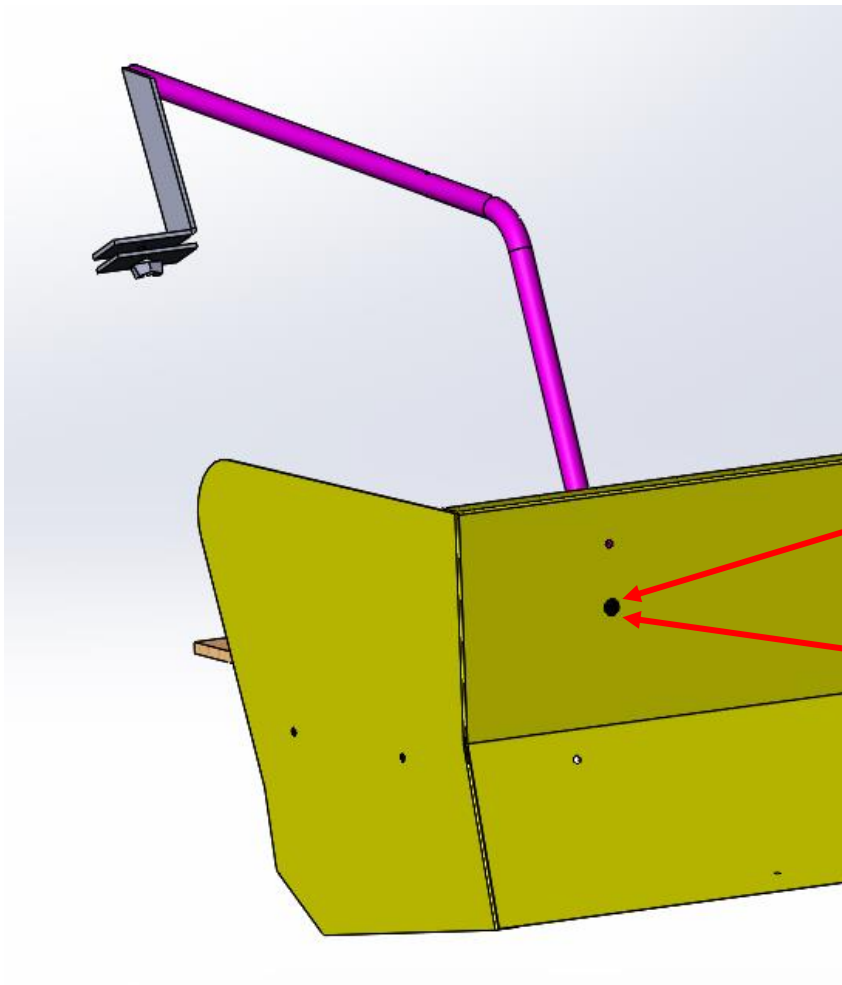
REF	DESIGNATION	QTE
AS3329	ARCEAUX DROIT ET GAUCHE	1D/1G
F3334	PLATINE DE SERRAGE	2
M3343	COUVRE BAGAGES	1
S0794	SACHET DE VISSERIES	1

### Composition du sachet de visserie

REF ARTICLE	DESIGNATION	QTE	PHOTO
PLOVP616 N	VIS POELIER 6 X 16 N	2	
PLOVP625 N	VIS POELIER 6 X 25 N	2	
BOU 6271	ECROU CEVENNES M6	4	
PLOVJ 5 X 40	VIS JAPY M 5	2	
BOU 6211	ECROU CEVENNE M5	2	



- 1) Réceptionner le véhicule et vérifier le N° de série.  
Placer le véhicule sur une aire de travail propre et stable
- 2) Contrôler le kit
- 3) Lire la notice de montage
- 4) Fixer Les arceaux sur l'arrêt de charge  
à l'aide de 2 vis poêlier M6 x16 Noir  
Et 2 écrous cévennes M6

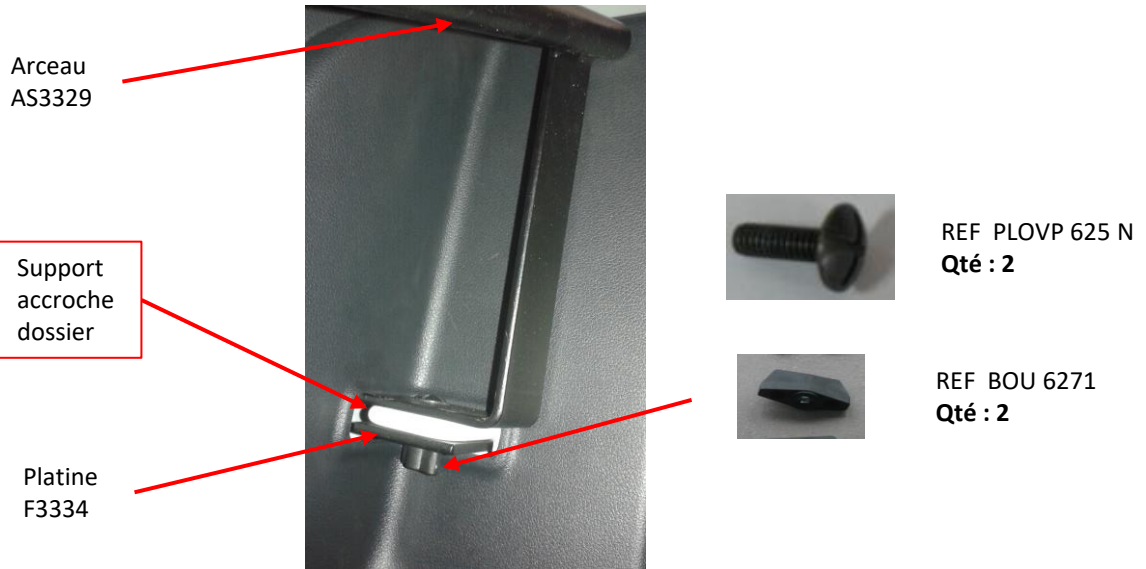


REF PLOVP616 N  
Qté : 2



REF BOU 6271  
Qté : 2

5) Fixer les arceaux sur les supports accroche dossier a l'aide de 2 vis poêliers M6 x 25 et 2 écrous cévennes M6 et de la platine REF: F3334



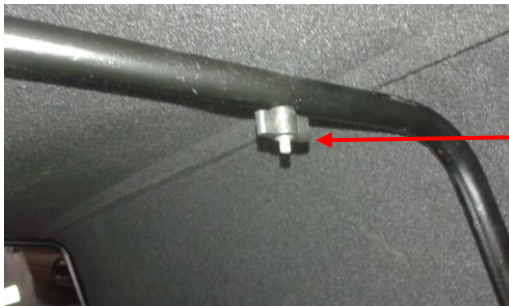
6) Positionner le couvre bagages



**7)** Contre-percer le couvre bagages et le fixer  
Avec 2 vis Japy M5 et 2 écrous cévennes M5



REF PLOVJ 5x40  
Qté : 2



REF BOU 6211  
Qté : 2

**8)** Nettoyer le véhicule