

M.A.J Le :

Indice de modif :

Nom dessinateur :



DACIA DUSTER 2017 GRILLE + COUVRE BAGAGE NOTICE DE MONTAGE



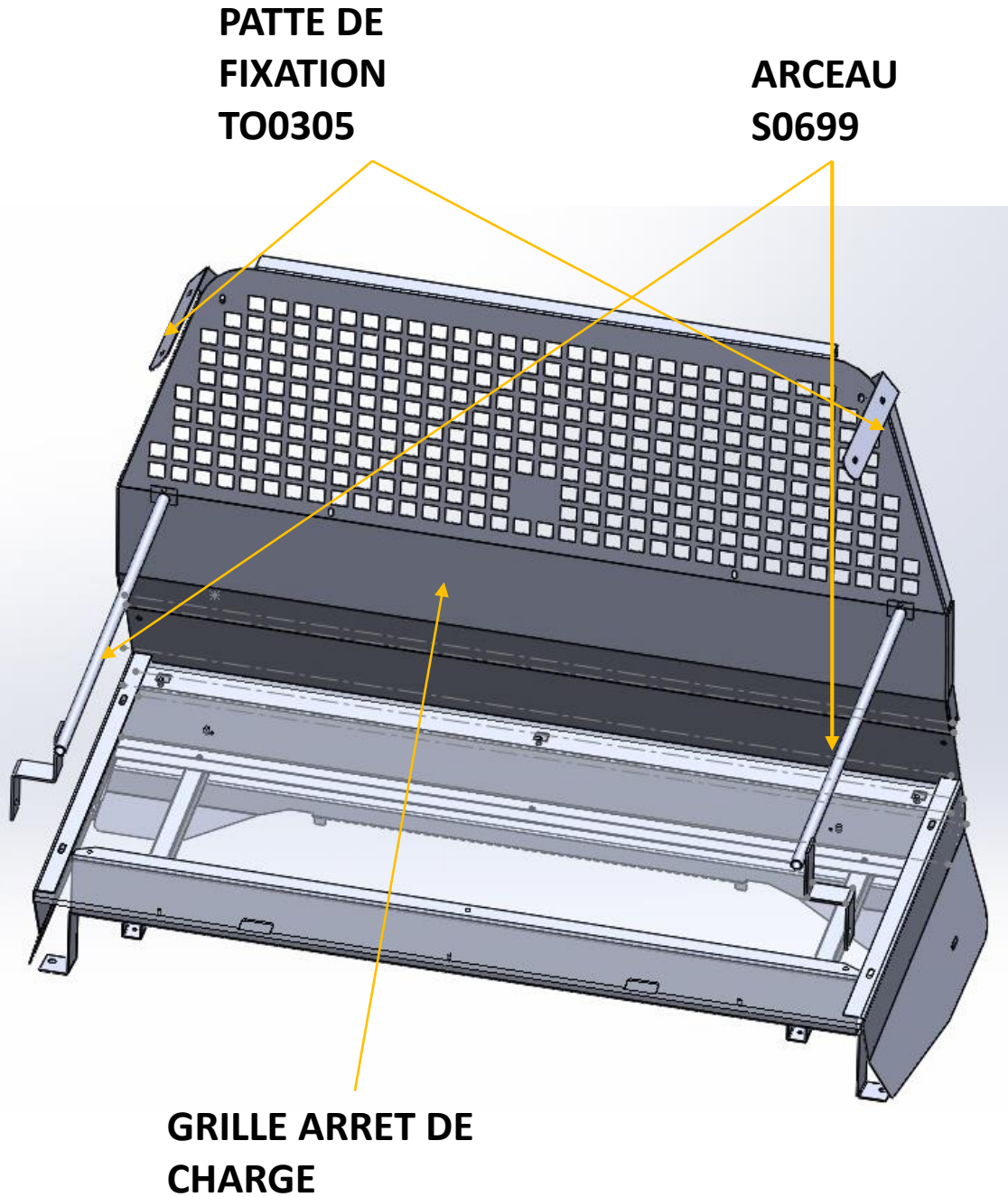
COMPOSITION DU COLIS

| REF | DESIGNATION | QTE |
|--------|------------------------|-----|
| TO0302 | GRILLE ARRET DE CHARGE | 1 |
| TO0305 | PATTE DE FIXATION | 2 |
| S0699 | ARCEAU | 2 |

Composition du sachet de visserie

| REF ARTICLE | DESIGNATION | QTE | PHOTO |
|-------------|--------------------------------------|-----|---|
| PLOVP6X16N | VIS POELIER 6 X 16 N | 4 |  |
| PLOCL6 | ECROU TENSILOCK M6 | 6 |  |
| PLOVP6X16 | VIS POELIER M6 ZINC | 2 |  |
| PLOECB6 | ECROU BORGNE M6 | 4 |  |
| PLOVH8X40 | VIS HEXAGONALE 8 X 40 | 2 |  |
| PLOMU8 | RONDELLE Ø8 INT | 2 |  |
| R0678 | ENTRETOISE LG 20mm Ø20 ext Ø9 int | 2 |  |

GRILLE + COUVRE BAGAGE



GRILLE + COUVRE BAGAGE

Fixer la grille TO0302 sur l'arrêt de charge



PLOVP6X16N

QTE : 2



PLOCL6

QTE : 2



Fixer les pattes TO0305 sur la grille et les fixer sur la poignée supérieure



PLOVP6X16

QTE : 2



PLOCL6

QTE : 2



PLOECB6

QTE : 2

GRILLE ARRET DE CHARGE

Fixer les arceaux sur la grille et sur les points ceinture

ARCEAU



Fixer l'arceau sur la grille

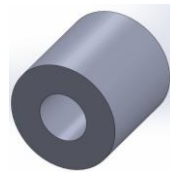
PLOVP6X16N
QTE : 2



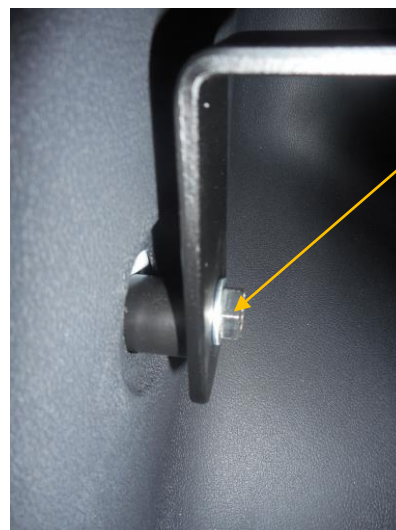
PLOCL6
QTE : 2



Fixer l'arceau sur les points de ceinture



R0678
QTE : 2



PLOCL6
QTE : 2



PLOCL8
QTE : 2