

M.A.J Le :
Indice de modif :
Nom dessinateur :

REF DU DOCUMENT : N0371 TO22022016 R4H

IFAB112







**TOYOTA RAV4
VERSION HYBRIDE
MODELE 2016
COUVRE BAGAGES**





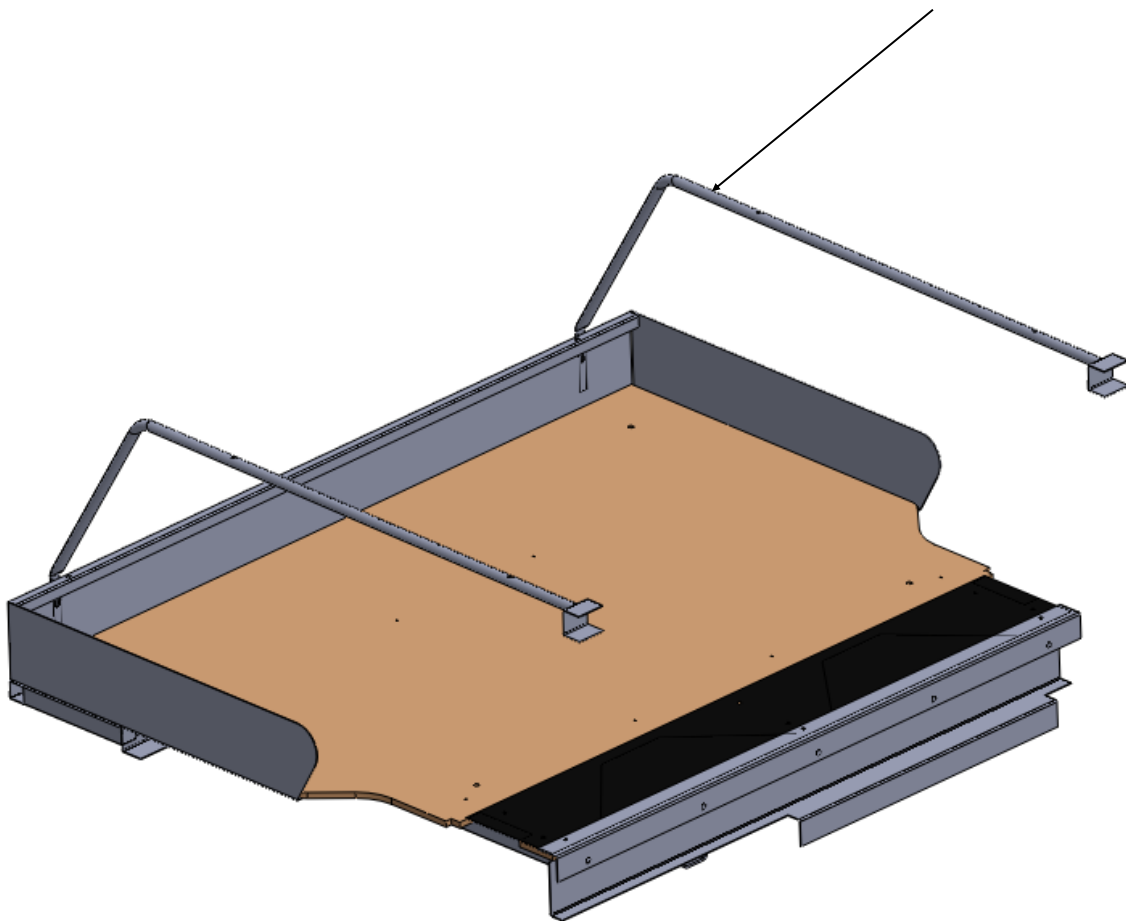
COUVRE BAGAGES

COMPOSITION DU COLIS

REF	DESIGNATION	QTE
N0371	NOTICE DE MONTAGE	1
S0380	ARCEAU COUVRE BAGAGES	2
CB0381	COUVRE BAGAGES	1
V0382	SACHET DE VISSERIE (voir ci-dessous composition du sachet de visserie)	1
COMPOSITION DU SACHET DE VISSERIE		
PLO616N	POELIERS 6 x 16 	2
BOU6271	BOUTONS CEVENNES M6 	2
PLOVJ5X40	VIS JAPY 5X40 	4
BOU6211	BOUTONS CEVENNES M5 	4

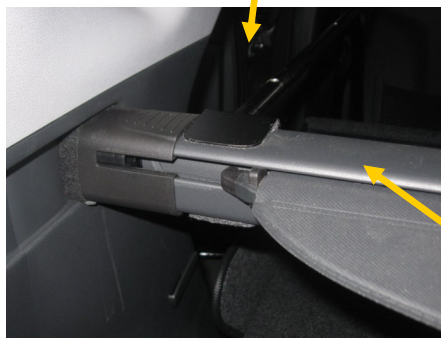
ARCEAUX (qte 2)

PIECE REF : S0380



COUVRE BAGAGES

- 1) Réceptionner le véhicule et vérifier le N° de série .
Placer le véhicule sur une aire de travail propre et stable.
- 2) Contrôler le kit .
- 3) Lire la notice de montage.
- 4) Fixer les 2 arceaux .



Traverse support plage
arrière d'origine



COUVRE BAGAGES

4) Positionner le couvre bagages .



5) contre-percer le couvre bagages et le fixer .



6) Nettoyer le véhicule .