



M.A.J Le : 17/11/2022
Indice de modif : Ind A
Nom dessinateur : JR

**SUZUKI VITARA APK 5 PORTES
OPTION COUVRE BAGAGES
MODELE 2015**

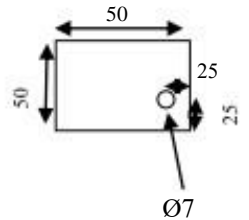




**SUZUKI VITARA 5 PORTES
OPTION COUVRE BAGAGES
MODELE 2015**

EXPEDITION EN KIT

REF	DESIGNATION	NB
N0207 SUZ25112015	NOTICE DE MONTAGE	1
CB0209 SUZ25112015	TABLETTE COUVRE BAGAGES	1
S0194 SUZ15092015	ARCEAUX SUPPORTS	2(1d+1g)
TO0182 SUZ29102015	CALE FIXATION ARCEAU	2
V0239 SUZ25112015	KIT FIXATION	1



COMPRENANT :

REPERE	DESIGNATION	QTE
PLOVJ540	VIS JAPY M5x40 Noir :PLOVJ540N	4
PLOVJ625N	VIS POELIER M6x25N:PLOVP625N	2
PLOVH-6x25	VIS HEXA 6 x 25 : PLOVH-6x25	2
PLOAZ6	RONDELLE EVENTAIL 6 :PLOAZ6	2
PLOMU6	RONDELLE PLATE 6 : PLOMU6	2
PLOT6	RONDELLE PLATE TOLIER 6 :PLOT6	4
FOR0736	ECROU TENSILOCK M6:FOR0736	2
BOUT 6211	BOUTON CEVENNE 5 :BOU 6211	4
BOUT 6271	BOUTON CEVENNE 6 :BOU 6271	2

SUZUKI VITARA 5 PORTES OPTION COUVRE BAGAGES MODELE 2015

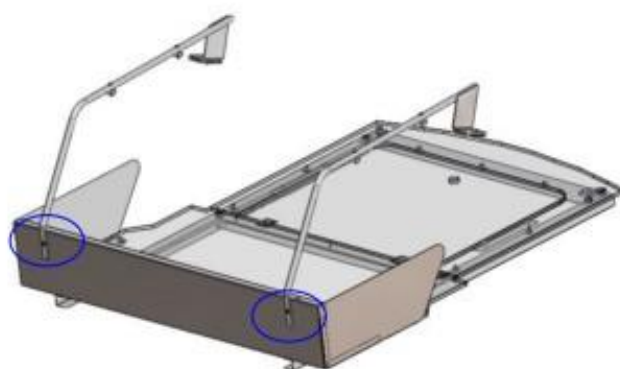
NOTA : LE COUVRE BAGAGES SUZUKI VITARA SE MONTE UNIQUEMENT SUR UN ARRET DE CHARGE« JOCQUIN »^a

A) MONTAGE

Fixer les 2 arceaux fournis dans le kit comme indiqué ci-dessous.



Fixer 2 vis POELIERS M6 x 25 + rondelles+ Rondelles éventail + BOUTON CEVENNE.



FIXER L'ARCEAU AVEC UNE VIS TETE HEXAGONAL M6 x 25 + RONDELLE TOLIER +RONDELLE TOLIER +ECROU TENSILOCK

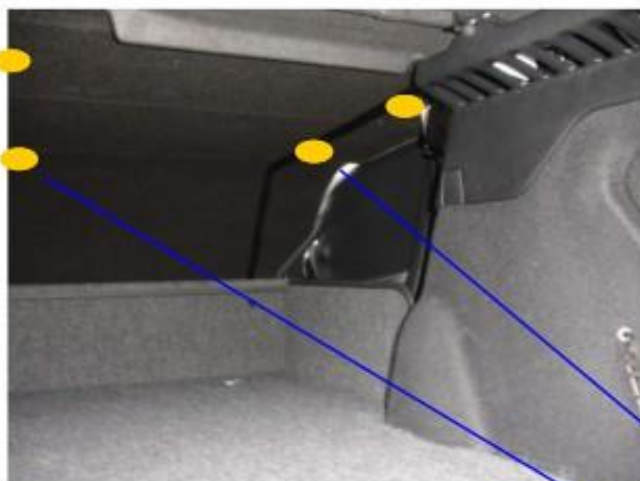


REALISER LE MEME MONTAGE
DE L'AUTRE COTE DU VEHICULE

Positionner la tablette couvre bagage livrée dans le kit sur les 2 arceaux .



Installer la tablette d'origine véhicule



Contre percer les 2 trous de la tablette en Ø5, se servir des trous déjà percés dans le tube puis insérer 2 vis Japy M5 x 40 + bouton Cévennes.

