

M.A.J Le : 28/04/2022  
Indice de modif : Création  
Nom dessinateur : JR








**SUZUKI VITARA  
HYBRIDE SHVS 48V 2022  
GRILLE ARRET DE CHARGE  
NOTICE DE MONTAGE**



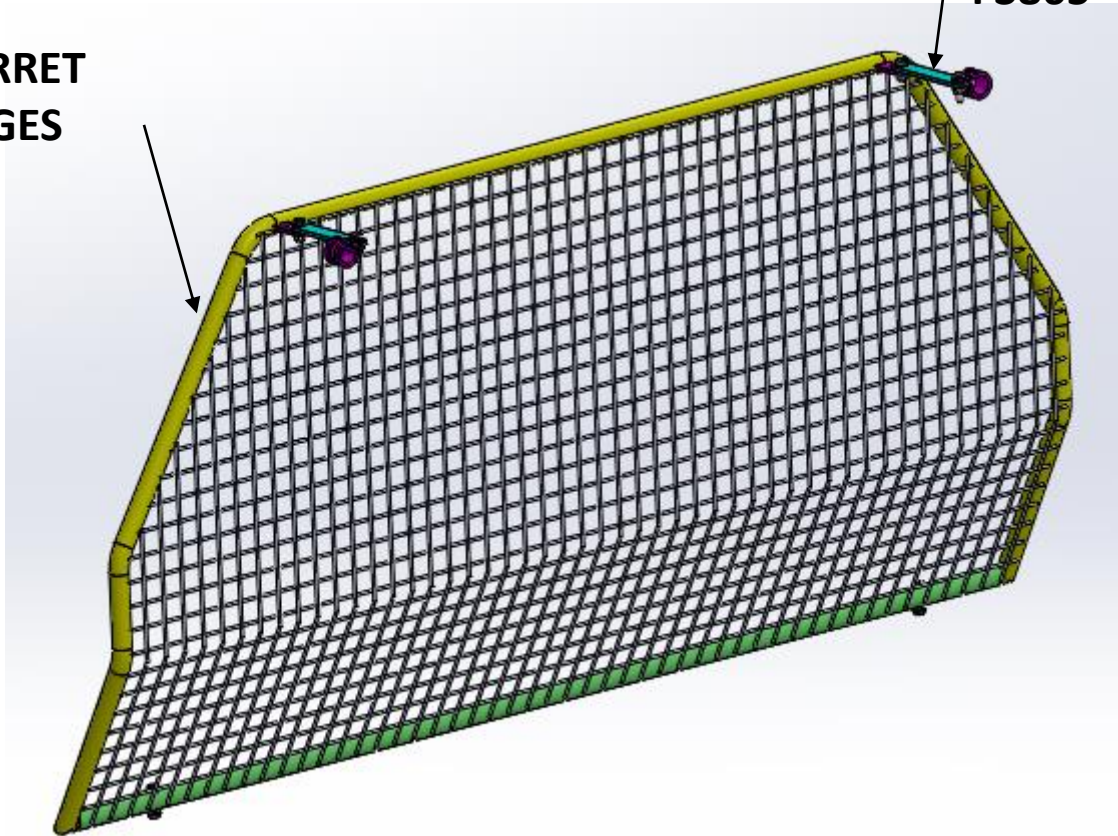
## COMPOSITION DU COLIS

REF	DESIGNATION	QTE
AS3838	ASSEMBLAGE GRILLE ARRET DE CHARGES	1
F3865	PATTE DE FIXATION GRILLE	2
S3867	SACHET DE VISSERIES	1

### Composition du sachet de visserie

REF ARTICLE	DESIGNATION	QTE	PHOTO
PLOVH616	VIS HEXAGONALE M6 x 16	2	
PLOVH620	VIS HEXAGONALE M6 x 25	2	
PLOVH630	VIS HEXAGONALE M6 x 30	2	
PLOMU6	RONDELLE STANDARD Ø6	8	
PLOCL6	ECROU TENSILOCK M6	4	
D 20	ATTACHE POINGNEE	2	
PLOEDC6	ECROU NYLSTOP Ø6	2	

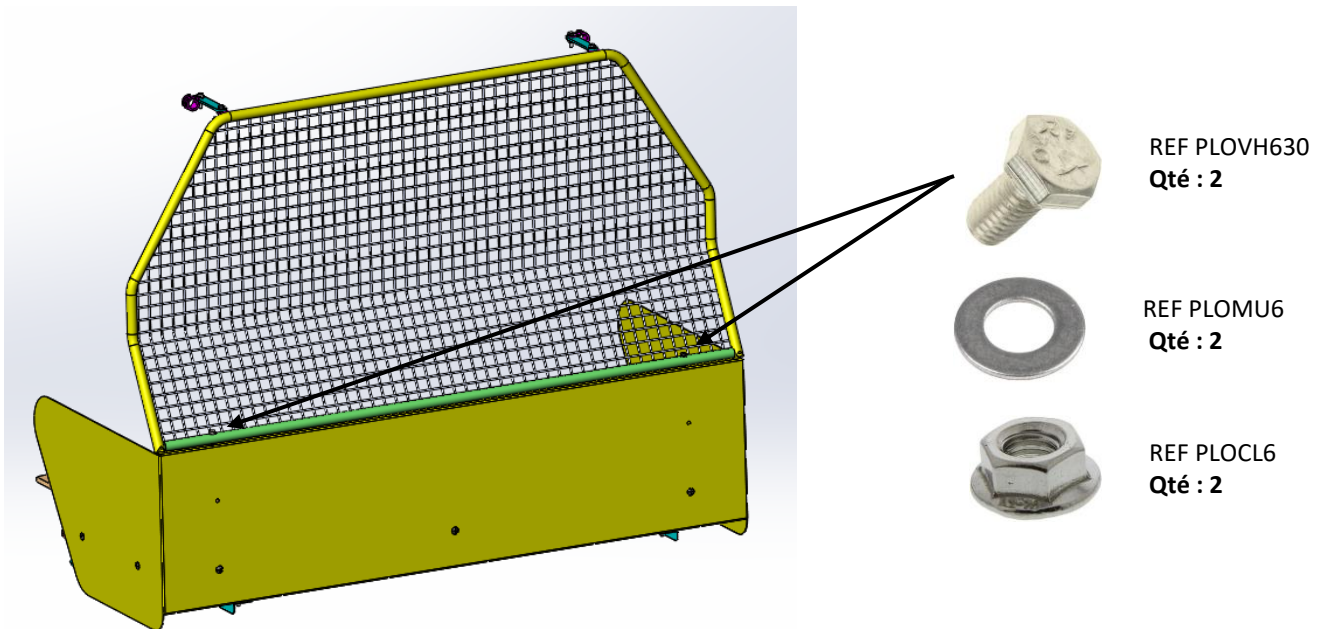
**GRILLE ARRET  
DE CHARGES  
AS3838**



**PATTE FIXATION  
GRILLE  
F3865**

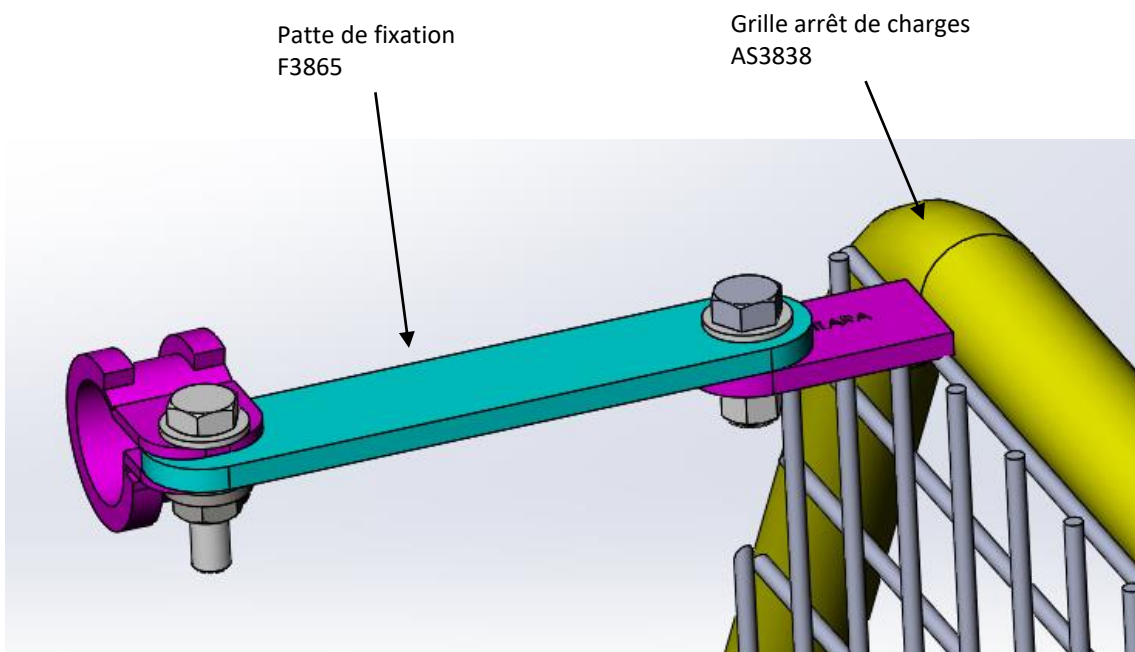
- 1)** Réceptionner le véhicule et vérifier le N° de série.  
Placer le véhicule sur une aire de travail propre et stable
  
- 2)** Contrôler le kit
  
- 3)** Lire la notice de montage

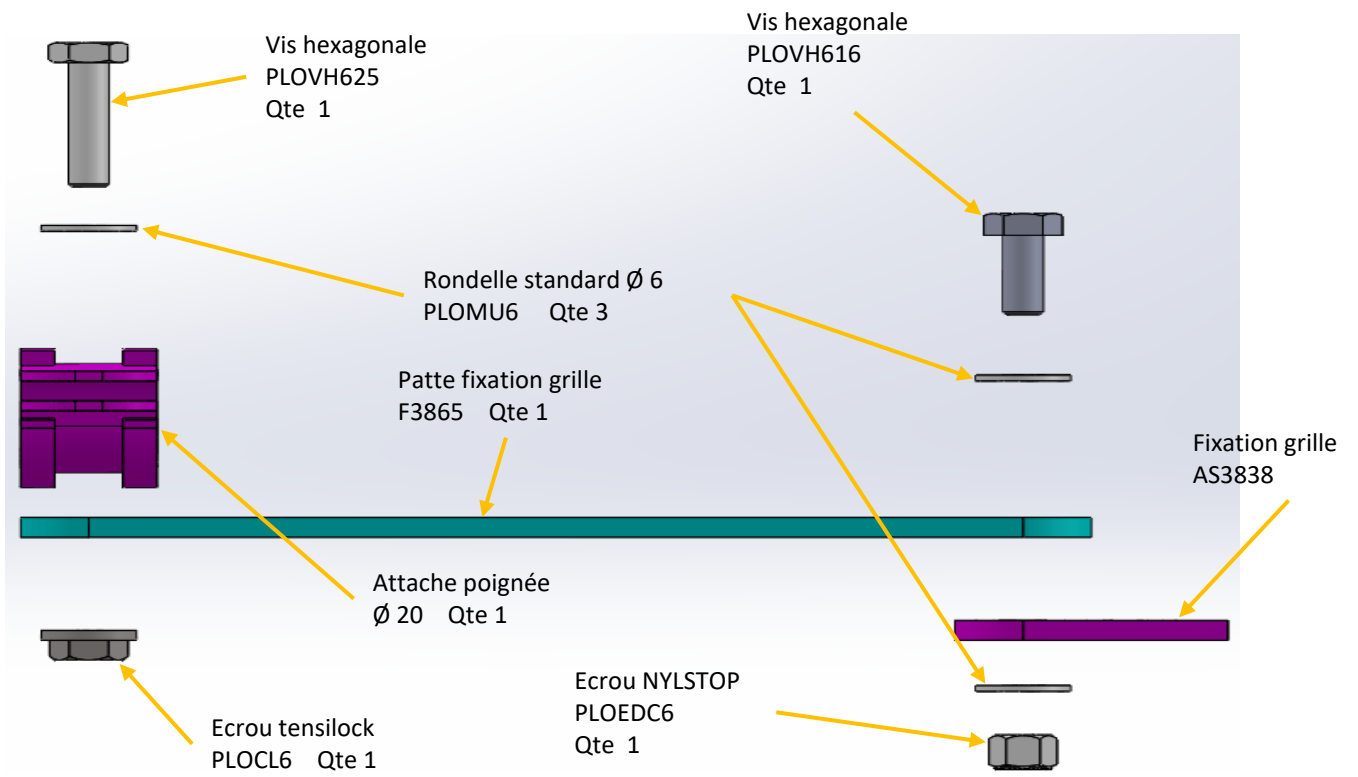
**4)** Fixer la grille sur l'arrêt de charges a l'aide de 2 vis hexagonale, 2 rondelles et 2 écrous tensilock



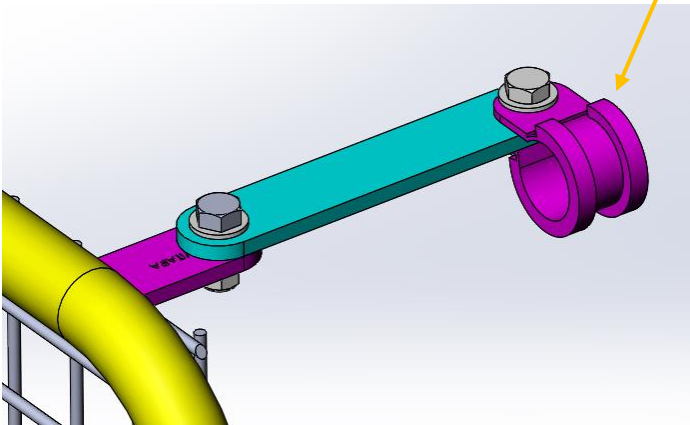
**5)** Fixer les pattes de fixation grille F3865 sur la grille et sur Les poignées existant

Fixer la grille et la patte de fixation a l'aide de 1 vis hexagonale M6X16 avec 2 rondelle puis 1 écrou NYLSTOP





Fixer la poignée et la patte de fixation à l'aide de l'attache poignée.



## 6) Nettoyer le véhicule