

M.A.J Le : 10/10/2017
Indice de modif : Création
Nom dessinateur : JR








SUZUKI SWIFT A2L SHVS 5 PORTES 2017 GRILLE ARRET DE CHARGE NOTICE DE MONTAGE



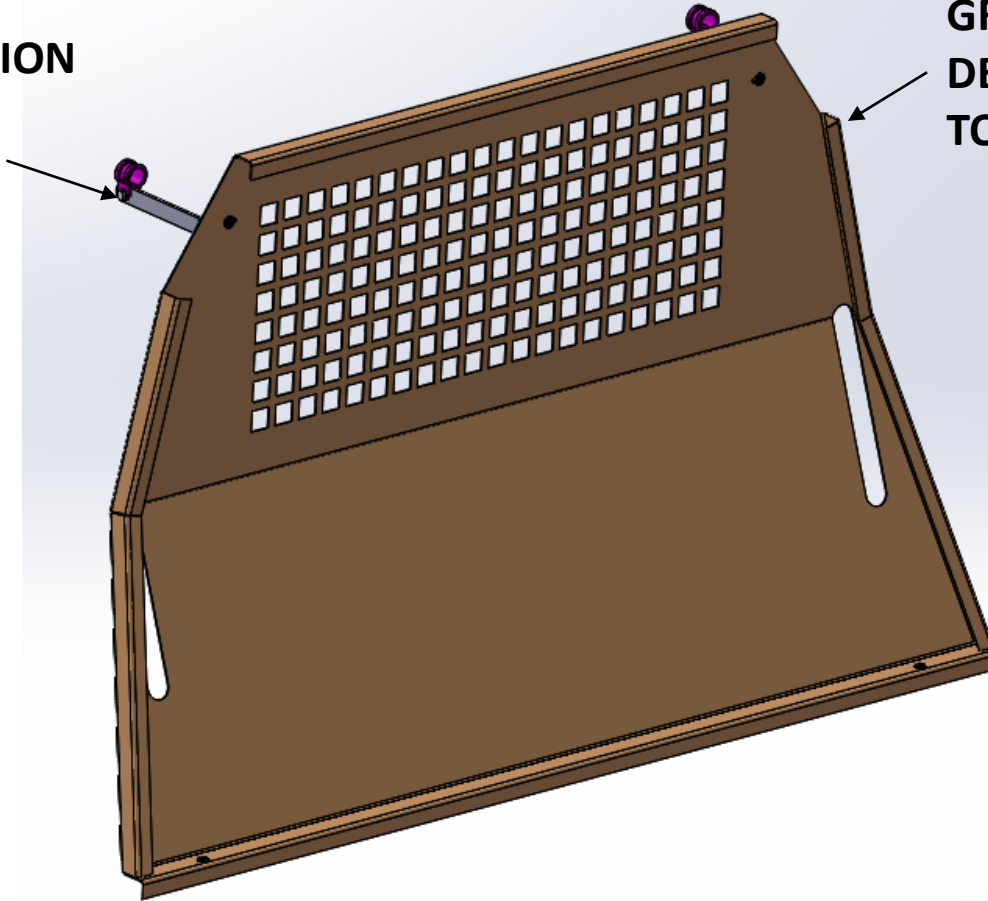
COMPOSITION DU COLIS

REF	DESIGNATION	QTE
TO1401	ASSEMBLAGE GRILLE ARRET DE CHARGES	1
F1402	PATTE DE FIXATION	2

Composition du sachet de visserie

REF ARTICLE	DESIGNATION	QTE	PHOTO
PLOVH625	VIS HEXAGONALE M6 x 25	2	
PLOMU6	RONDELLE STANDARD Ø6	2	
FOR 0736	ECROU TENSILOCK M6	6	
D 20	ATTACHE POINGNEE	2	
PLOVP616N	VIS POELIER 6 X 16 N	4	

**PATTE FIXATION
GRILLE
F1402**



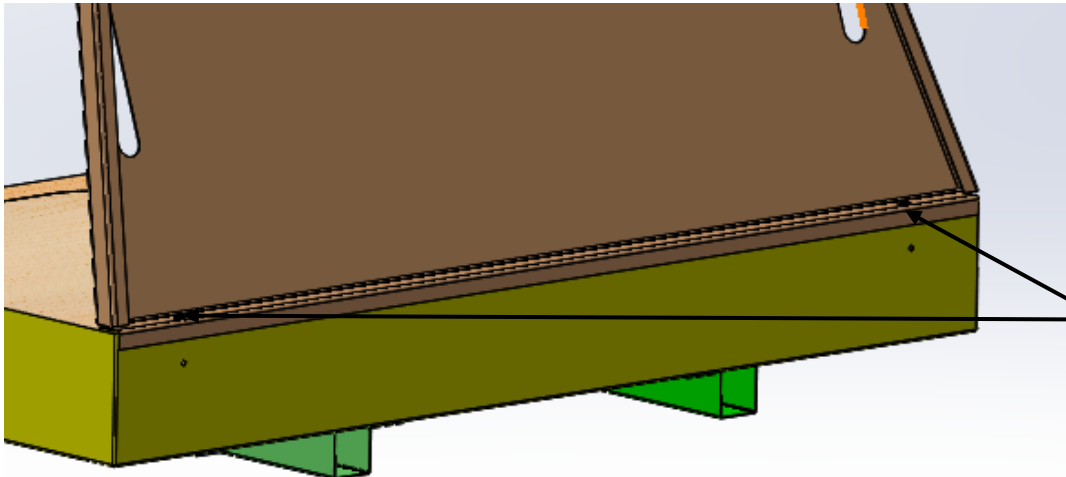
**GRILLE ARRET
DE CHARGES
TO1401**

- 1) Réceptionner le véhicule et vérifier le N° de série.**
Placer le véhicule sur une aire de travail propre et stable

- 2) Contrôler le kit**

- 3) Lire la notice de montage**

4) Fixer la grille sur l'arrêt de charges a l'aide de 2 vis poêlier et 2 écrous tensilock



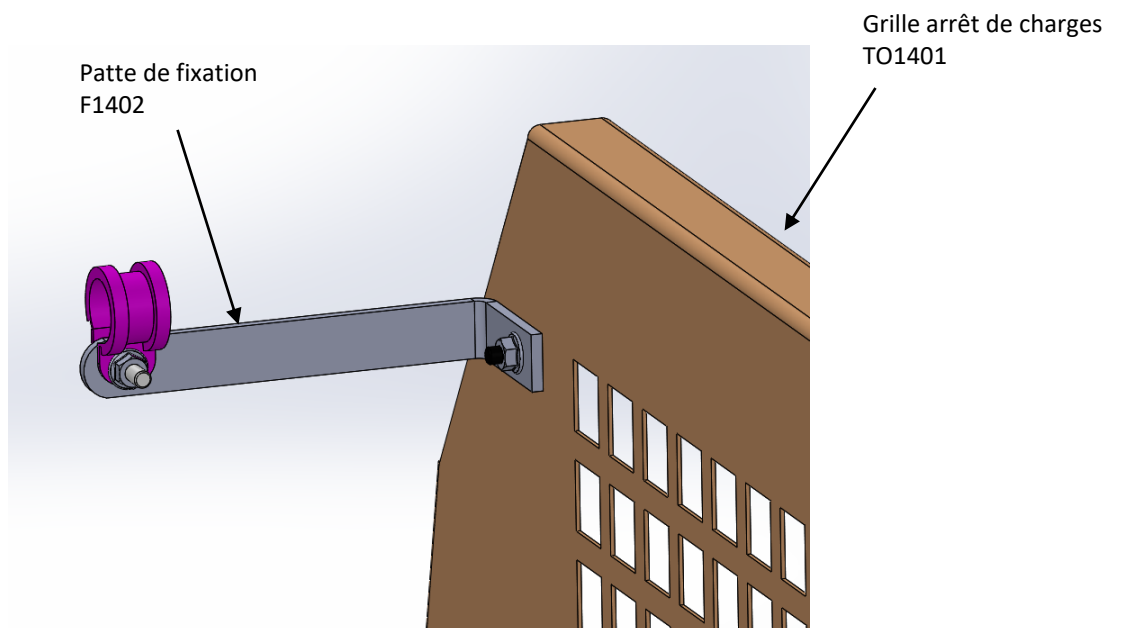
REF PLOVP616
Qté : 2

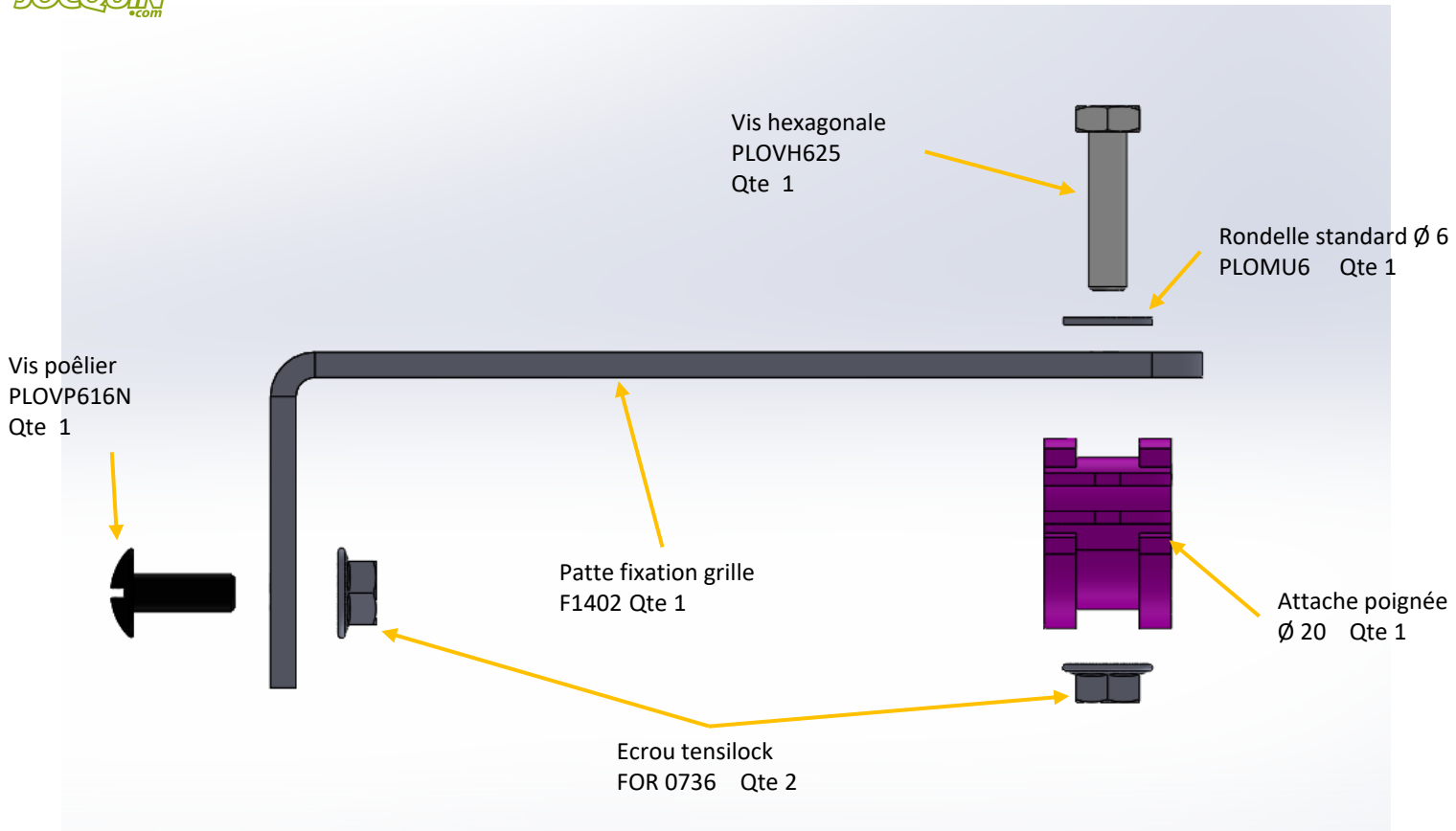


REF FOR 0736
Qté : 2

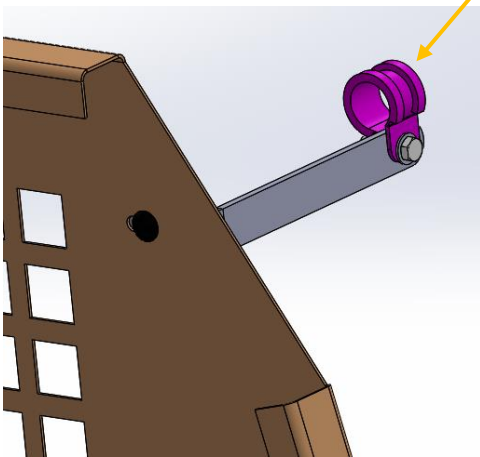
5) Fixer les pattes de fixation F1402 sur la grille et sur Les poignées existant

Fixer la grille et la patte de fixation a l'aide de 1 vis poêlier M6X16 puis 1 écrou tensilock





Fixer la poignée et la patte de fixation à l'aide de l'attache poignée.



6) Nettoyer le véhicule