



**NISSAN PULSAR
OPTION COUVRE BAGAGES
MODELE 2014 REF:14-N-PULS-CB 1001**



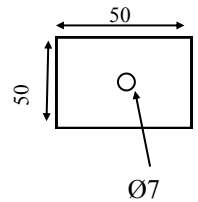


RAJ

**NISSAN PULSAR
OPTION COUVRE BAGAGES
MODELE 2014 REF : 14-N-PULSAR-CB**

EXPEDITION EN KIT

REF	DESIGNATION	NB
14-N-PULSAR-CB-1001	NOTICE DE MONTAGE	1
14-N-PULSAR-CB-1002	TABLETTE COUVRE BAGAGES	1
14-N-PULSAR-CB-1003	ARCEAUX SUPPORTS	2(1d+1g)
14-N-PULSAR-CB-101	CALE FIXATION ARCEAU	2
14-N-PULSAR-CB-1004	KIT FIXATION	1



COMPRENANT :

REPERE	DESIGNATION	QTE
PLOVJ540	VIS JAPY M5x40 Noir :PLOVJ540N	4
PLOVJ625N	VIS POELIER M6x25N:PLOVP625N	2
PLOVH-6x25	VIS HEXA 6 x 25 : PLOVH-6x25	2
PLOAZ6	RONDELLE EVENTAIL 6 :PLOAZ6	2
PLOMU6	RONDELLE PLATE 6 : PLOMU6	2
PLOT6	RONDELLE PLATE TOLIER 6 :PLOT6	4
FOR0736	ECROU TENSILOCK M6:FOR0736	2
BOUT 6271	BOUTON CEVENNE 6 :BOU 6271	2
BOUT 6211	BOUTON CEVENNE 5 :BOU 6211	4

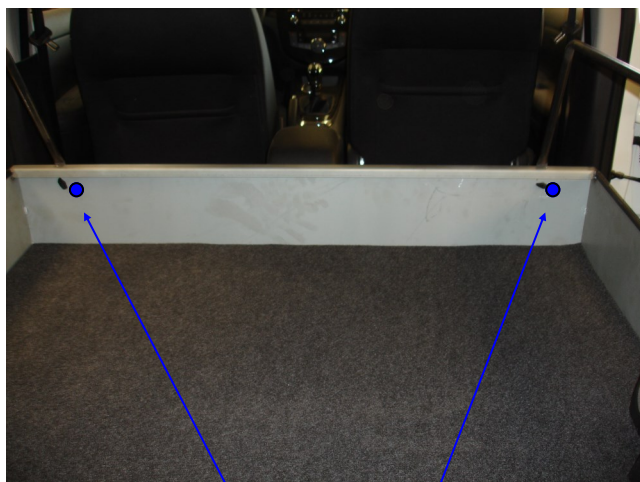
NISSAN PULSAR OPTION COUVRE BAGAGES MODELE 2013 REF : 14-N-PULSAR-CB

NOTICE DE MONTAGE REF : 14-N-PULSAR-CB-1001

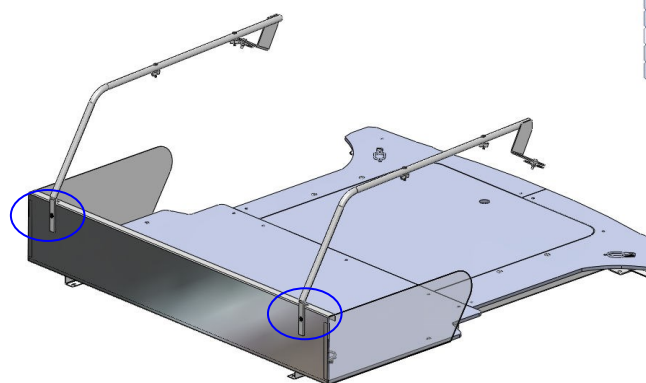
NOTA : LE COUVRE BAGAGES NISSAN PULSAR SE MONTE UNIQUEMENT SUR UN ARRET DE CHARGE « JOCQUIN »

A) MONTAGE

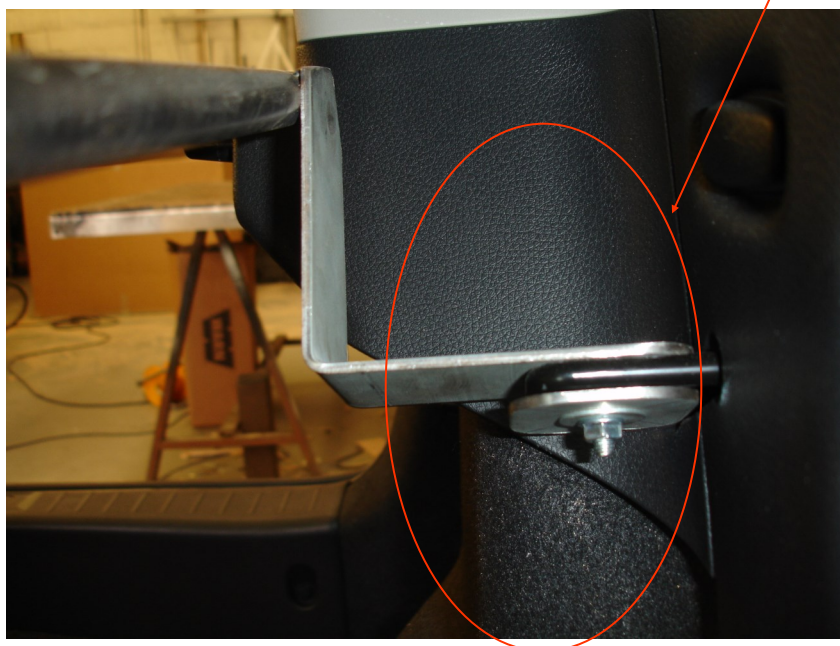
Fixer les 2 arceaux fournis dans le kit comme indiqué ci-dessous.



Fixer 2 vis POELIERS M6 x 25 + rondelles+ Rondelles éventail + BOUTON CEVENNE.



FIXER L'ARCEAU AVEC UNE VIS TETE HEXAGONAL M6 x 25 + RONDELLE + EVENTAIL + ECROU.

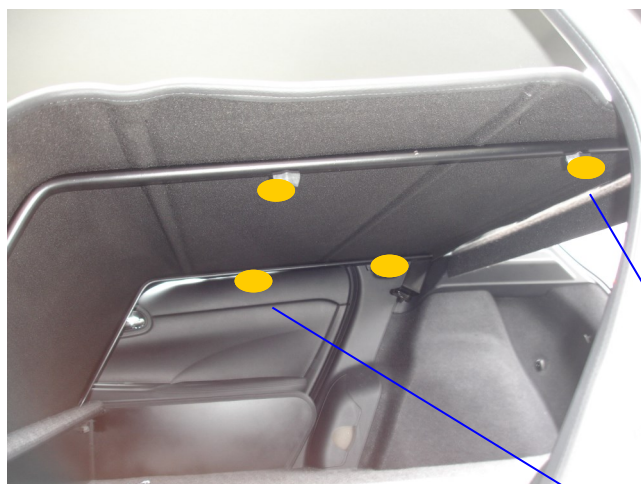


REALISER LE MEME MONTAGE DE L'AUTRE COTE DU VEHICULE

Positionner la tablette couvre bagage fourni dans le kit sur les 2 arceaux .



Installer la tablette d'origine véhicule



Contre percé les 4 trous de la tablette en Ø5, se servir des trous déjà percés dans le tube puis insérer 4 vis Japy M5 x 40 + bouton Cévennes.

