

M.A.J Le : 17/11/2022
Indice de modif : Ind A
Nom dessinateur : JR



**NISSAN LEAF 2016
OPTION COUVRE BAGAGES**

JOCQUIN
*com
CARROSSIER CONSTRUCTEUR





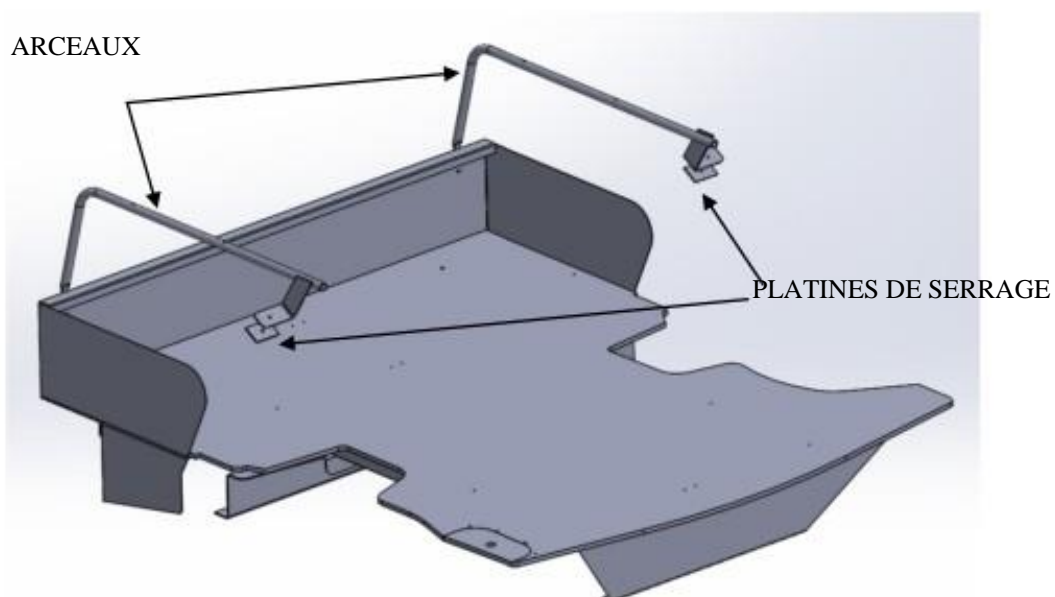
NISSAN LEAF 2016 OPTION COUVRE BAGAGES

EXPEDITION EN KIT

REF	DESIGNATION	NB
N0447 NI23112016 LF	NOTICE DE MONTAGE	1
CB0448 NI23112016 LF	MOQUETTE COUVRE BAGAGES	1
S0436 NI0404201 LF	ARCEAUX SUPPORTS	2(1d+1g)
TO0427 23112016 LF	PLATINE SERRAGE ARCEAU	2
V0449 NI23112016 LF	SACHET VISSERIE	1

COMPRENANT :

- 2 VIS JAPY 5 x 40 REF : PLO VJ 5x40
- 2 BOUTONS CEVENNES M5 REF : BOU 6211
- 2 VIS POELIER TETE NOIRE M6 x 25 REF : PLOVP625N
- 2 ECROUS TENSILOCK M6 PLOCL6
- 4 RONDELLES TOLIER Ø6 REF : PLOT6
- 2 BOUTONS CEVENNES M6 BOU6271
- 2 VIS POELIER 6X30 PLOVP6X30

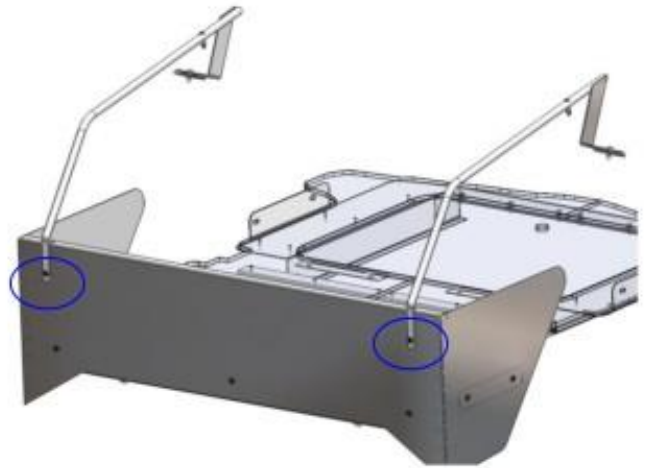
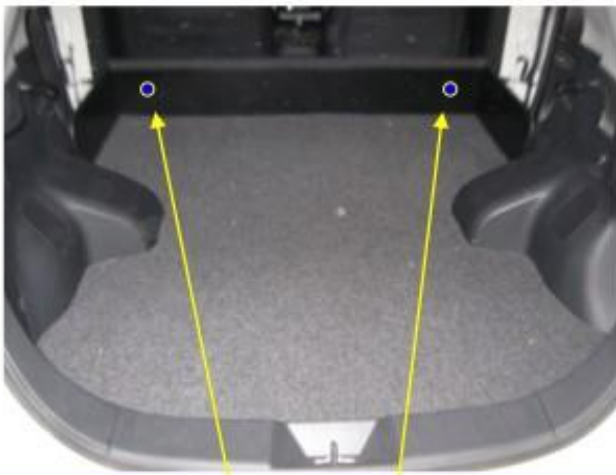


NISSAN LEAF 2016 OPTION COUVRE BAGAGES

NOTA : LE COUVRE BAGAGES NISSAN LEAF SE MONTE UNIQUEMENT SUR UN ARRET DE CHARGE « JOCQUIN »^a

A) MONTAGE

Fixer les 2 arceaux fournis dans le kit comme indiqué ci-dessous.



Fixer 2 vis POELIERS M6 x 25 + rondelles + Rondelles éventail + boutons cevennes Ø6.

FIXER L'ARCEAU AVEC UNE VIS POELIER M6 x 30 + RONDELLE TOLIER Ø6 + ECROU TENSILOCK Ø6



REALISER LE MEME MONTAGE DE L'AUTRE COTE DU VEHICULE



N0447 NI23112016 LF

NISSAN LEAF 2016 OPTION COUVRE BAGAGES

Positionner la tablette couvre bagage fourni dans le kit sur les 2 arceaux .



Installer la tablette d'origine véhicule



Contre percer les 2 trous de la tablette en Ø5, se servir des trous déjà percés dans le tube puis insérer 2 vis Japy M5 x 40 + bouton Cévennes.