

M.A.J Le : 26/10/2022
Indice de modif : Ind A
Nom dessinateur : JR








**NISSAN JUKE 2021
THERMIQUE et HYBRIDE
COUVRE BAGAGES
NOTICE DE MONTAGE**

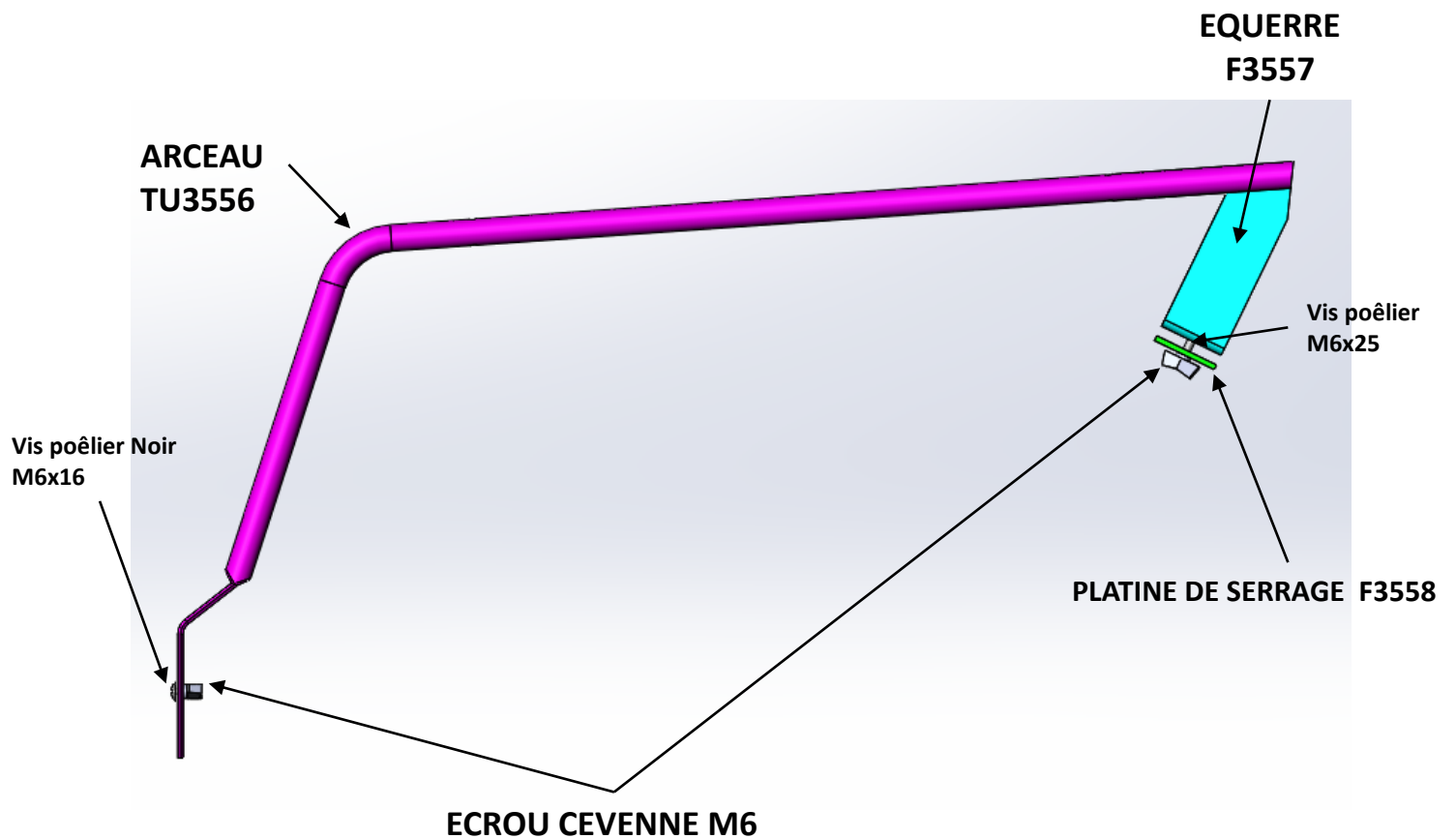
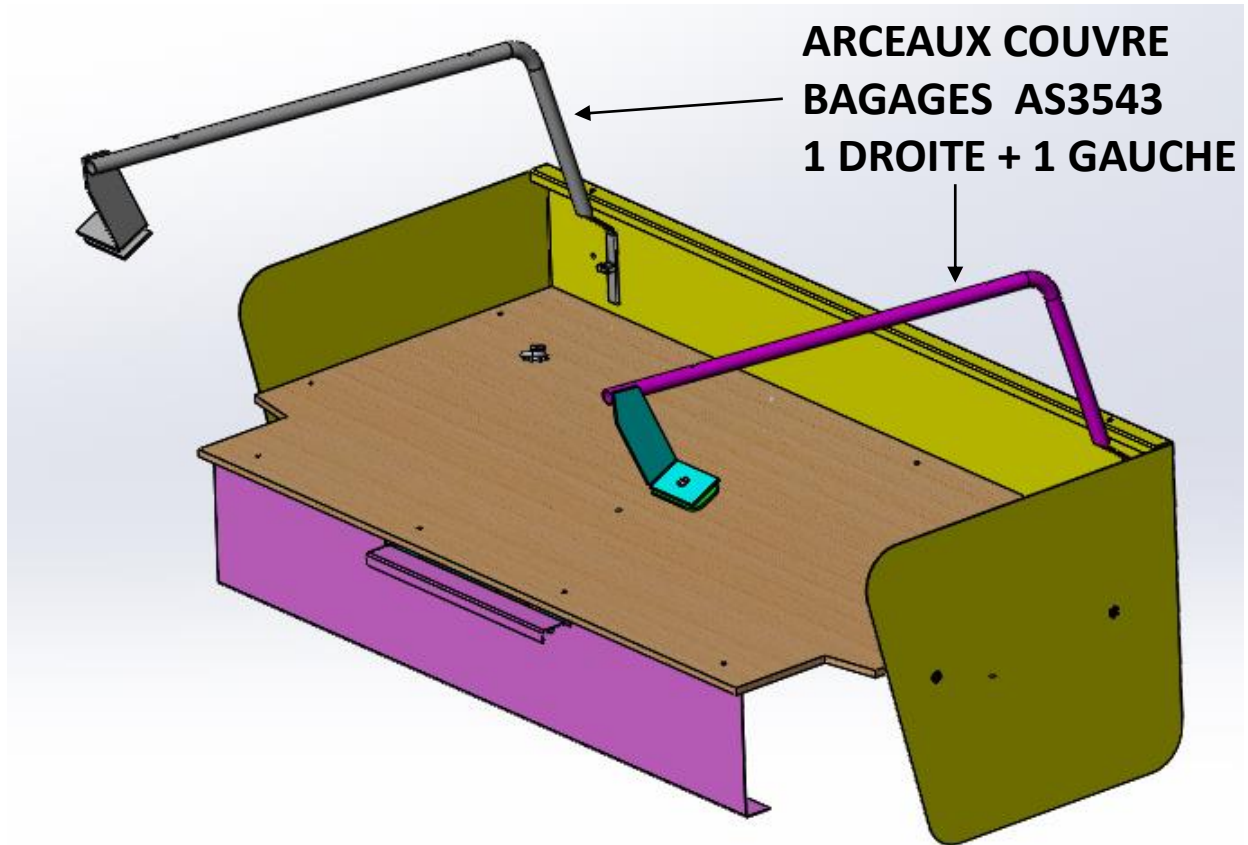


COMPOSITION DU COLIS

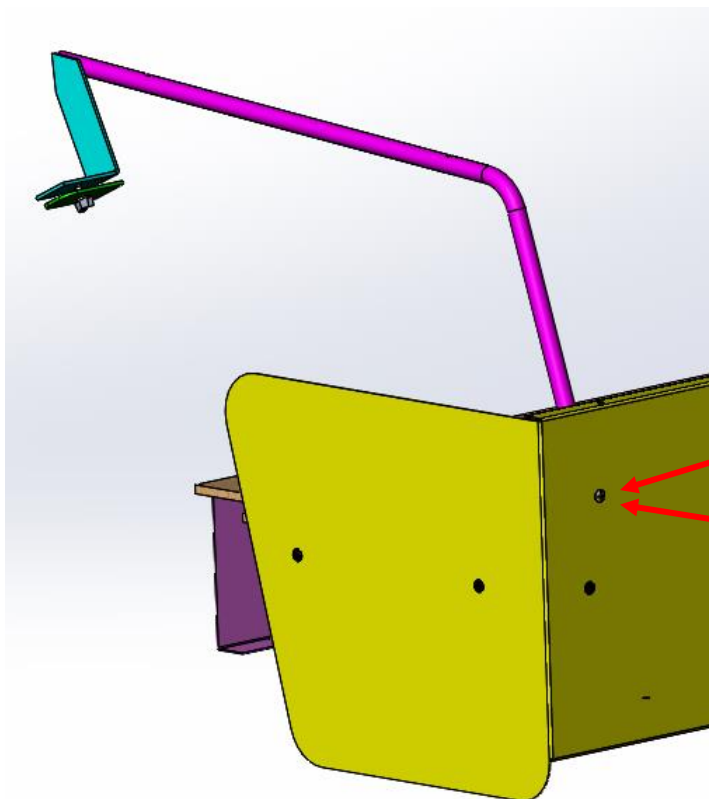
REF	DESIGNATION	QTE
AS3543	ARCEAUX DROIT ET GAUCHE	1D/1G
F3558	PLATINE DE SERRAGE	2
M3559	COUVRE BAGAGES	1
S3563	SACHET DE VISSERIES	1

Composition du sachet de visserie

REF ARTICLE	DESIGNATION	QTE	PHOTO
PLOVP616 N	VIS POELIER 6 X 16 N	2	
PLOVP625 N	VIS POELIER 6 X 25 N	2	
BOU 6271	ECROU CEVENNES M6	4	
PLOVJ 5 X 40	VIS JAPY M 5	4	
BOU 6211	ECROU CEVENNE M5	4	



- 1) Réceptionner le véhicule et vérifier le N° de série.
Placer le véhicule sur une aire de travail propre et stable
- 2) Contrôler le kit
- 3) Lire la notice de montage
- 4) Fixer Les arceaux sur l'arrêt de charge
à laide de 2 vis poêlier M6 x16 Noir
Et 2 écrous cévennes M6



REF PLOVP616 N
Qté : 2



REF BOU 6271
Qté : 2

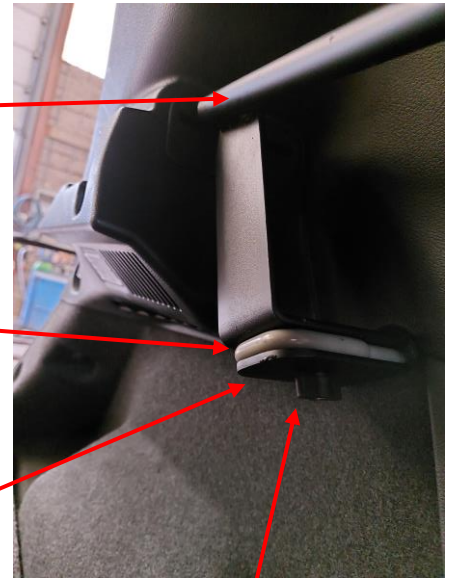
5) Fixer les arceaux sur les supports accroche dossier à l'aide de 2 vis poêliers M6 x 25 et 2 écrous cévennes M6 et de la platine REF: F3558



Arceau
AS3543

Support
accroche
dossier

Platine
F3558



REF PLOVP 625 N
Qté : 2



REF BOU 6271
Qté : 2

6) Positionner le couvre bagages



**7) Contre-percer le couvre bagages et le fixer
Avec 4 vis Japy M5 et 4 écrous cévennes M5**



REF PLOVJ 5x40
Qté : 4



REF BOU 6211
Qté : 4

8) Nettoyer le véhicule