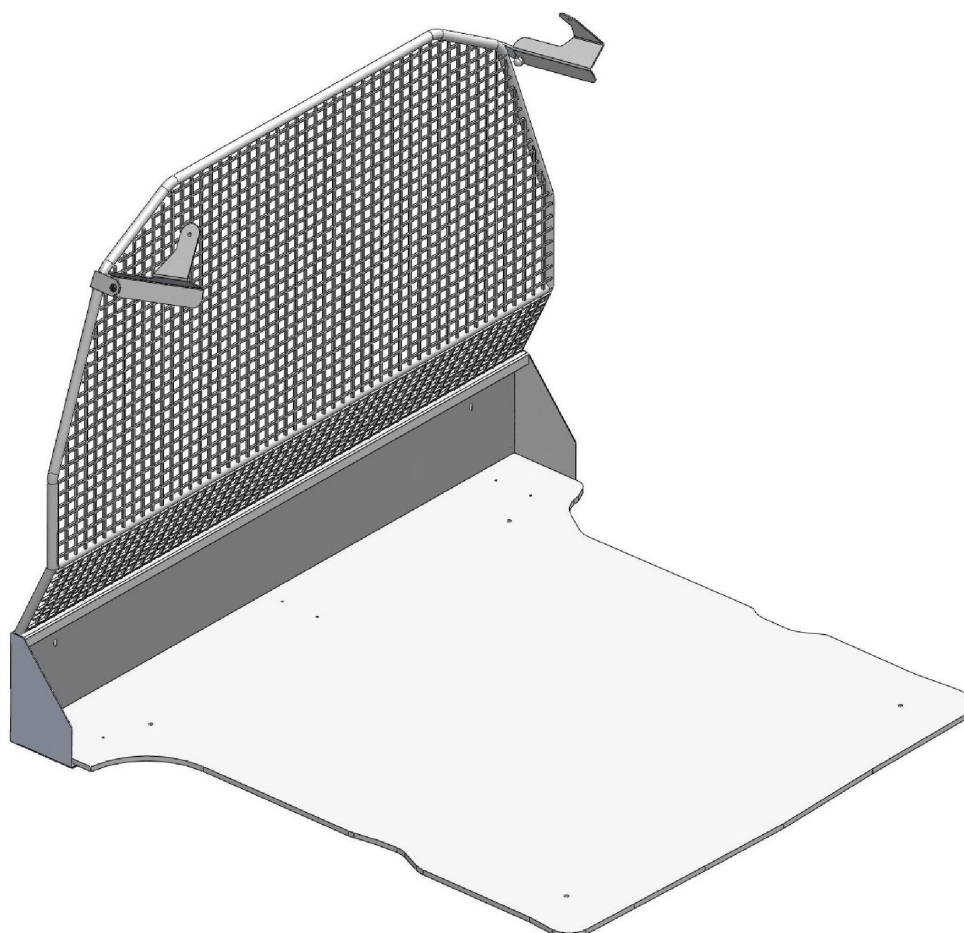




**MITSUBISHI PAJERO 3 PORTES SOCIETE  
MODELE 2013 REF : 13-MPC1-G**

**NOTICE de MONTAGE  
GRILLE SEULE  
REF : 13-NPC1-G-1002**





RAJ :

**MITSUBISHI PAJERO  
GRILLE SEULE  
ANNEE 2013 REF:13-MPC1-G**

<b>REF</b>	<b>DESIGNATION</b>	<b>NB</b>
13-MPC1-G 1002	NOTICE DE MONTAGE	1
13-MPC1-G 20	GRILLE	1
13-MPC1-G-104	SUPPORT SUP GRILLE	2(1d+1g)

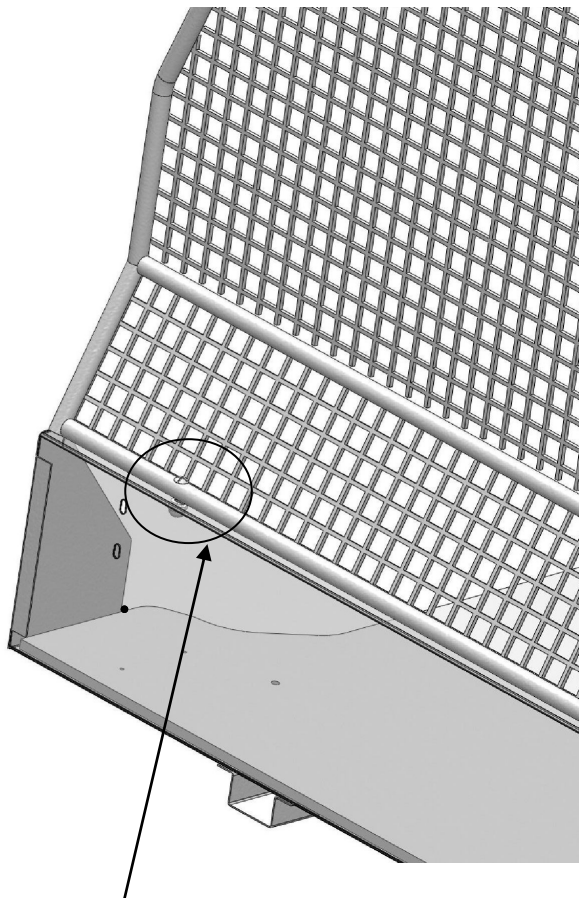
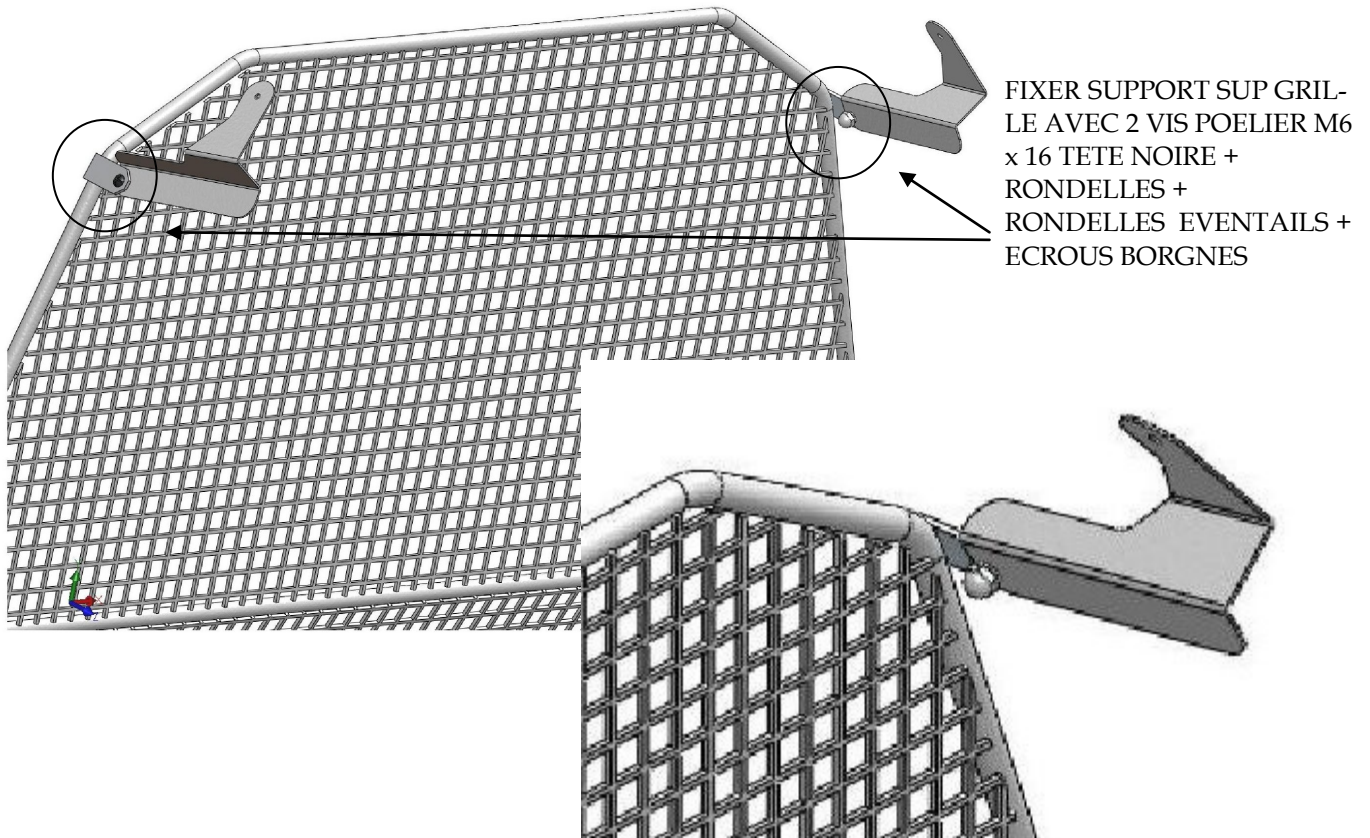
13-MPC1-G-1006

KIT de FIXATION

1

COMPRENANT :

2 VIS POELIERS M6 x 16 TETE NOIRE REF : PLOVP616N  
2VIS POELIER M6 x 30 REF PLOVP630  
4 RONDELLES Ø6 REF : PLOMU6  
4 RONDELLES EVENTAILS Ø6 REF : PLOAZ6  
4 ECROUS BORGNE Ø6 REF : PLOECB6



FIXER LA GRILLE SUR ARRET DE CHARGE AVEC 2 VIS POELIER M6 x 30 + RONDELLES + RONDELLES EVENTAILS + ECROU BORGNE M6. REALISER LA MEME OPERATION COTE GAUCHE DU VEHICULE.







RETIRER LA VIS D'ORIGINE VEHICULE POUR FIXER LE SUPPORT



FIXER LE SUPPORT COMME INDIQUE CI-DESSUS AVEC LA VIS D'ORIGINE