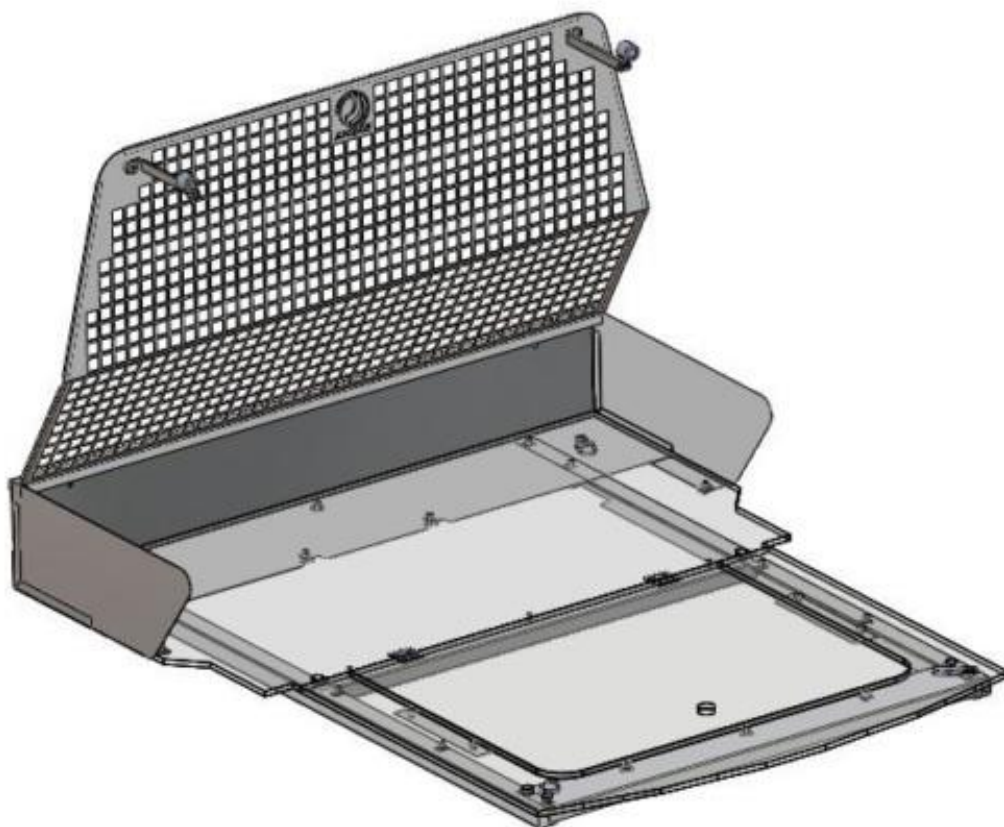


M.A.J Le : 17/11/2022
Indice de modif : Ind A
Nom dessinateur : JR



**MITSUBISHI OUTLANDER PHEV
GRILLE SEULE
MODELE 2016 REF : 16-M-OUTL-G**

**NOTICE de MONTAGE
GRILLE SEULE
REF : 16-M-OUTL-G-1002**





**MITSUBISHI OUTLANDER PHEV
GRILLE SEULE
ANNEE 2016 REF:16-M-OUTL-G**

REF	DESIGNATION	NB
16-M-OUTL-G 1002	NOTICE DE MONTAGE	1
16-M-OUTL-G 10	GRILLE	1
16-M-OUTL-G-101	FIXATION GRILLE	2

16-M-OUTL-G-1006 KIT de FIXATION 1

COMPRENANT :

REPÈRE	DESIGNATION	QTE
PLO616	VIS POELIER M6x16 :PLO616	6
PLOT6	RONDELLE PLATE TOLIER 6 :PLOT6	2
PLOMU6	RONDELLE PLATE 6 : PLOMU6	2
FOR0736	ECROU TENSILOCK M6:FOR0736	6
BER 130	BER 130 COLLIER RSCU Ø18	2



