

M.A.J Le :
Indice de modif :
Nom dessinateur :







**HYUNDAI TUCSON 2021
HYBRIDE 48V Essence et Diesel
PLUG-IN 265
ET HYBRIDE 230
COUVRE BAGAGES
NOTICE DE MONTAGE**



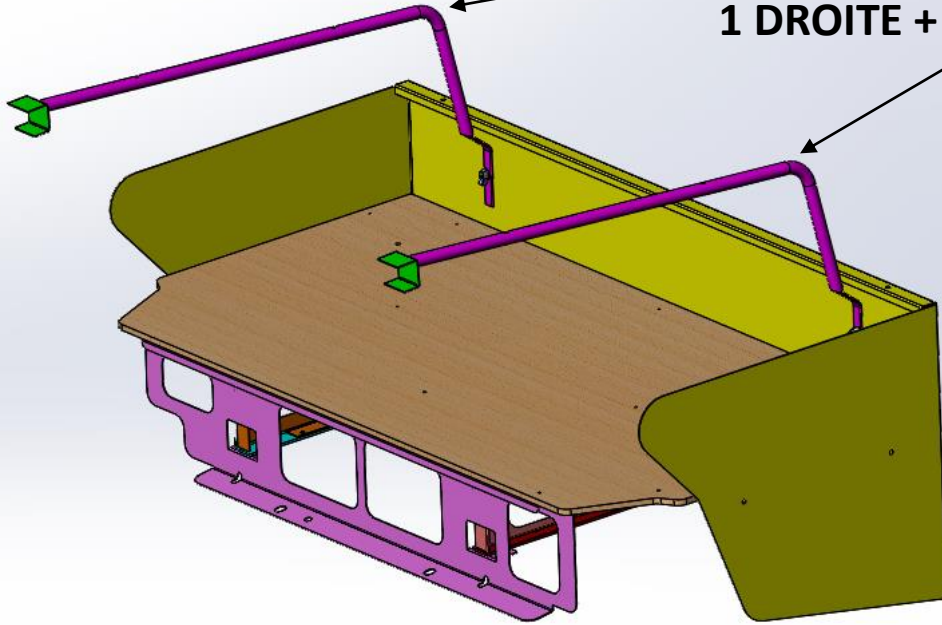
COMPOSITION DU COLIS

REF	DESIGNATION	QTE
AS3235	ARCEAUX DROIT ET GAUCHE	1D/1G
M3254	COUVRE BAGAGES	1
S3256	SACHET DE VISSERIES	1

Composition du sachet de visserie

REF ARTICLE	DESIGNATION	QTE	PHOTO
PLOVP616 N	VIS POELIER 6 X 16 N	2	
BOU 6271	ECROU CEVENNES M6	2	
PLOVJ 5 X 40	VIS JAPY M 5	2	
BOU 6211	ECROU CEVENNE M5	2	

ARCEAUX COUVRE
BAGAGES AS3235
1 DROITE + 1 GAUCHE

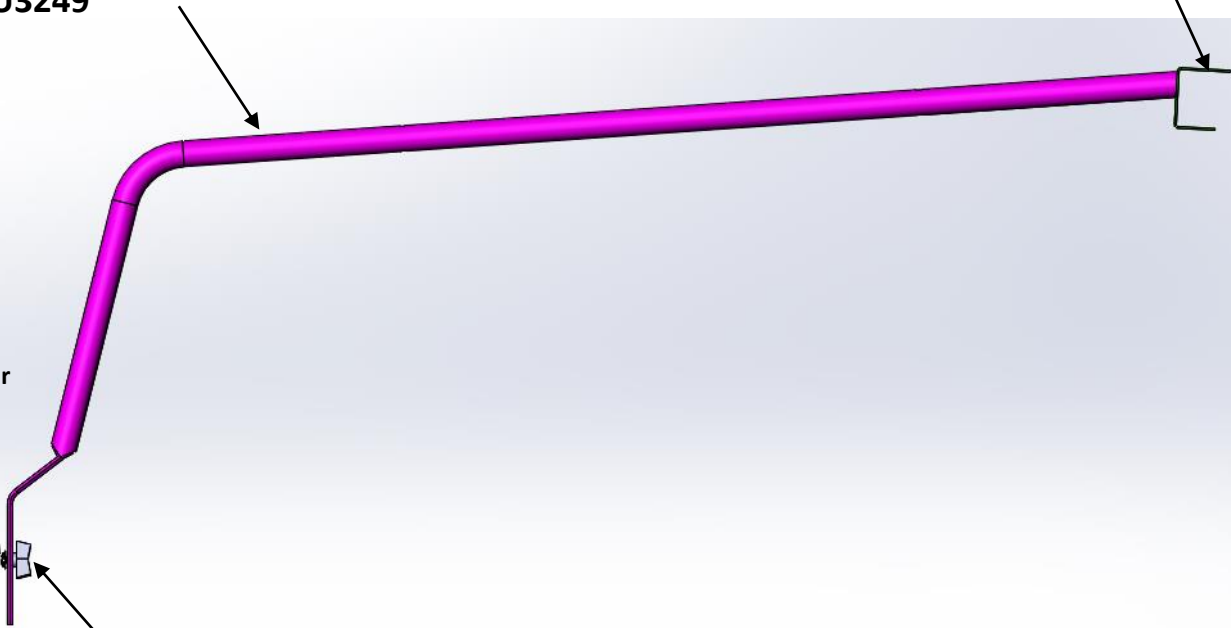


ARCEAU
TU3249

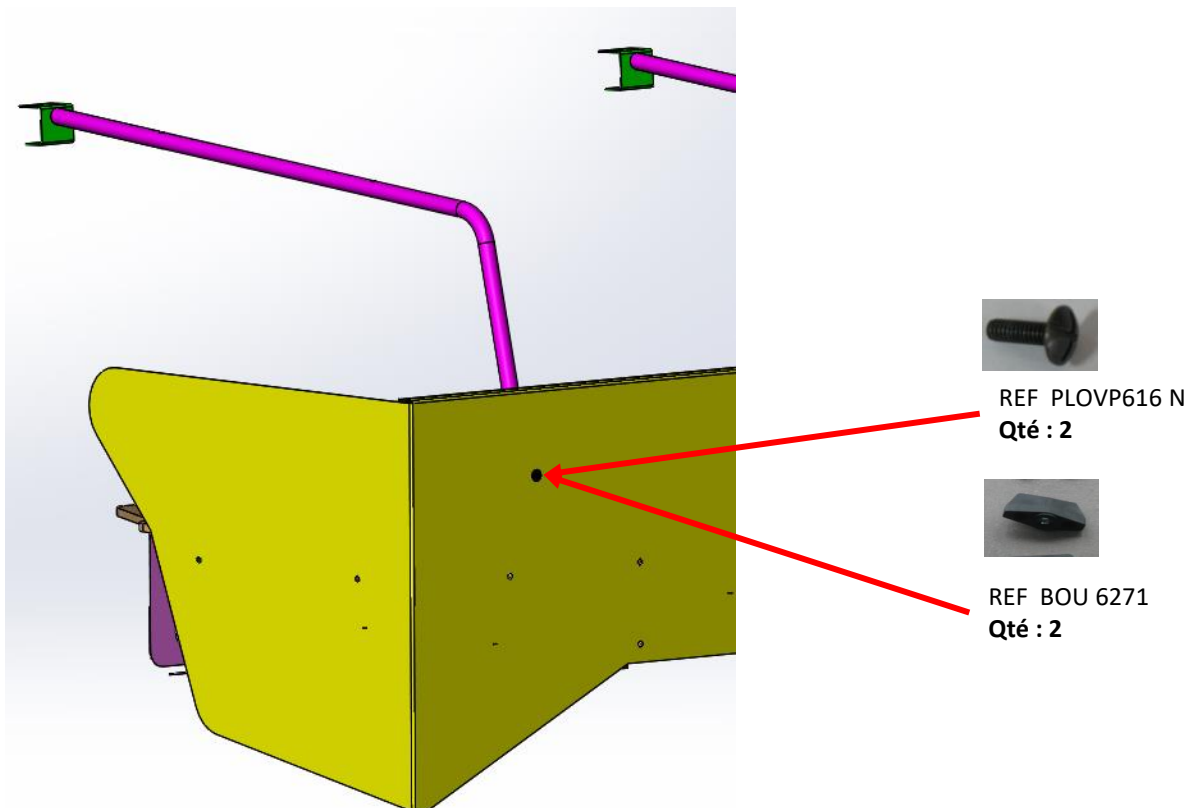
Etrier de fixation
F3250

Vis poêlier Noir
M6x16

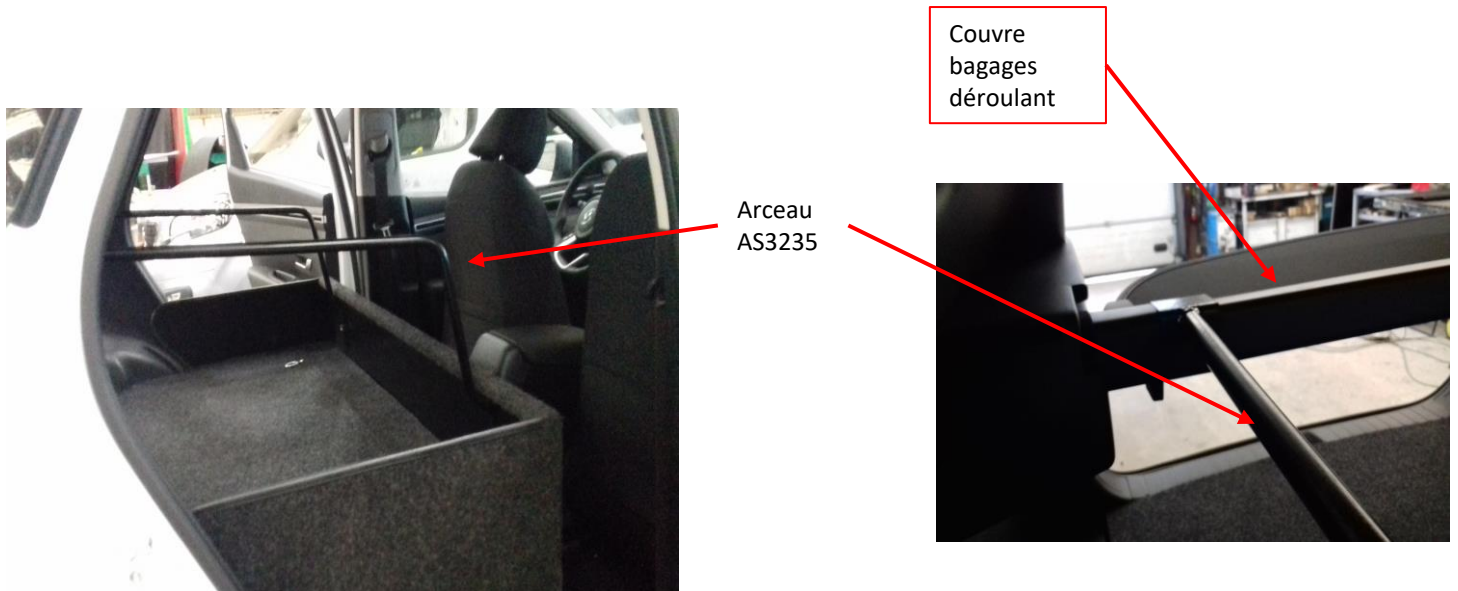
ECROU CEVENNE M6



- 1) Réceptionner le véhicule et vérifier le N° de série.
Placer le véhicule sur une aire de travail propre et stable
- 2) Contrôler le kit
- 3) Lire la notice de montage
- 4) Fixer Les arceaux sur l'arrêt de charge a laide de 2 vis poêlier M6 x16 Noir et 2 écrous cévennes M6



5) Fixer les arceaux sur le couvre bagage déroulant d'origine



6) Positionner le couvre bagages



- 7) Contre-percer le couvre bagages et le fixer
Avec 2 vis Japy M5 et 2 écrous cévennes M5



REF PLOVJ 5x40
Qté : 2



REF BOU 6211
Qté : 2

- 8) Nettoyer le véhicule