

M.A.J Le : 23/03/2021  
Indice de modif : Création  
Nom dessinateur : JR



# **HYUNDAI SANTA FE 7 PLACES 2021**

## **COUVRE BAGAGES**

### **Compatible grille**





## **NOTICE DE MONTAGE**



## COMPOSITION DU COLIS

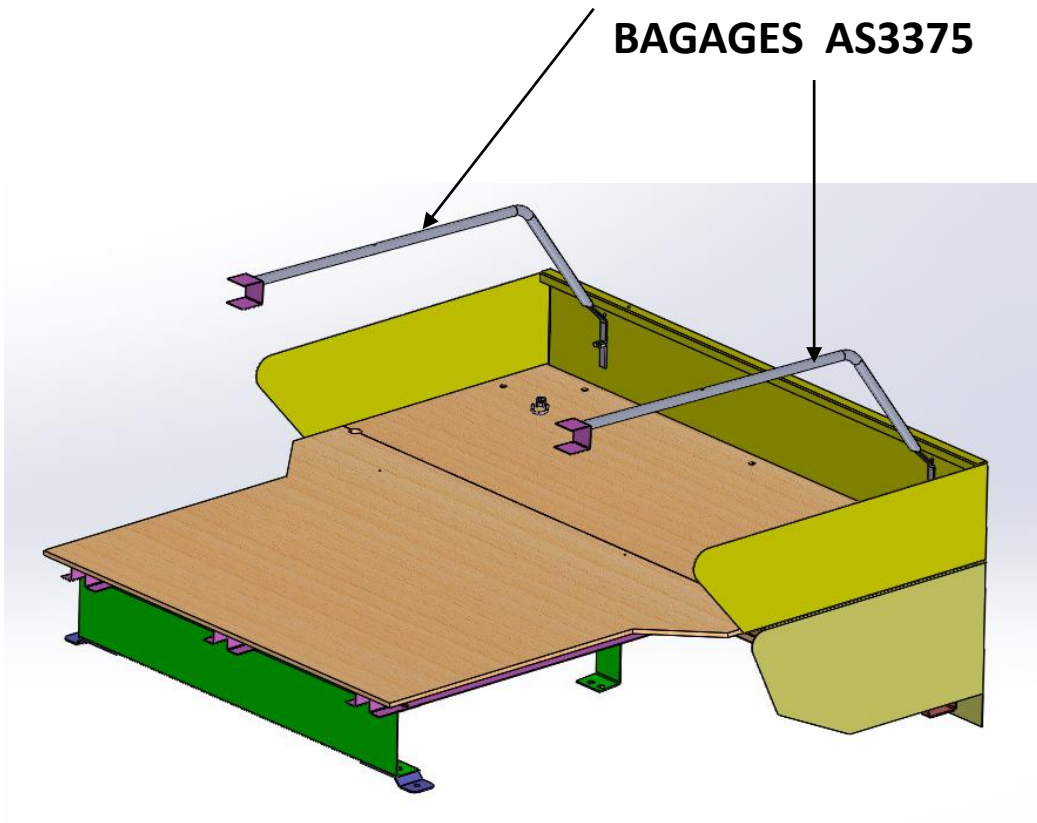
REF	DESIGNATION	QTE
AS3375	ASSEMBLAGE ARCEAUX COUVRE BAGAGES	2
TU3376	ARCEAUX COUVRE BAGAGES	2
TO2283	ETRIER ARCEAUX COUVRE BAGAGES	2
M3374	COUVRE BAGAGES	1
S3387	SACHET DE VISSERIES	1

### Composition du sachet de visserie

REF ARTICLE	DESIGNATION	QTE	PHOTO
PLO620 N	VIS POELIER 6 X 20 N	2	
BOU 6271	ECROU CEVENNES M6	2	
PLOVJ 5 X 40	VIS JAPY M 5	4	
BOU 6211	ECROU CEVENNE M5	4	

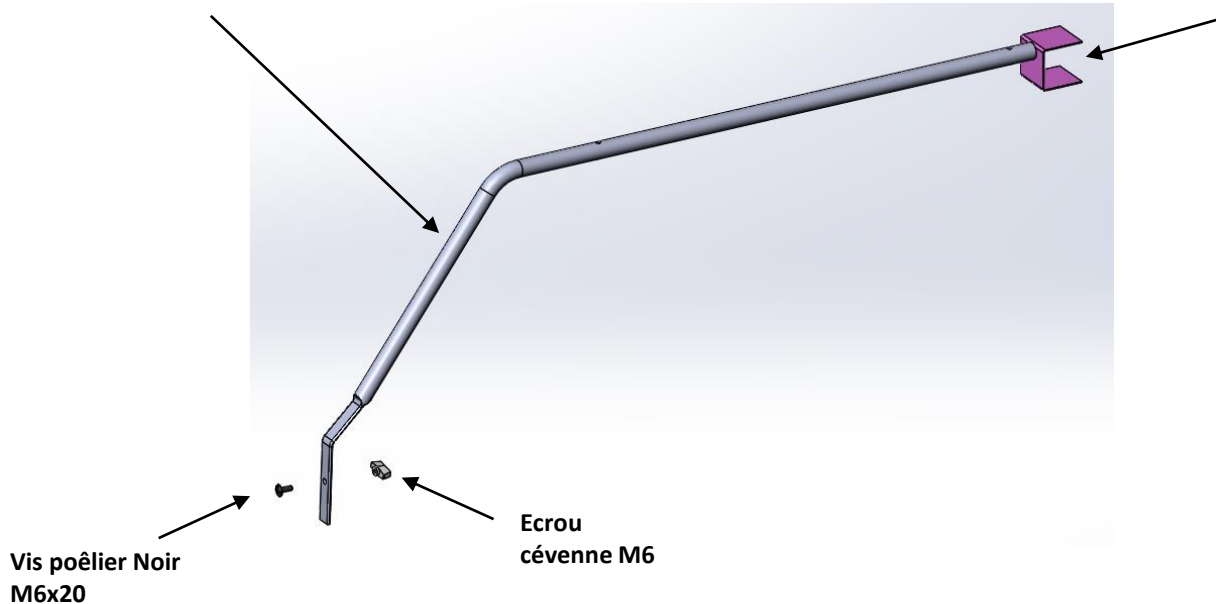
# KIT SOCIETE COUVRE BAGAGES

**ARCEAUX COUVRE  
BAGAGES AS3375**



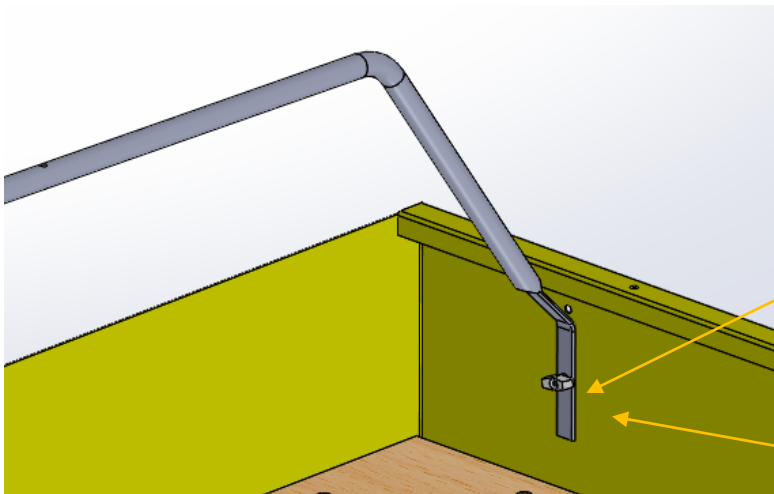
**ARCEAU  
TU3376**

**ETRIER  
TO2283**



## KIT SOCIETE COUVRE BAGAGES

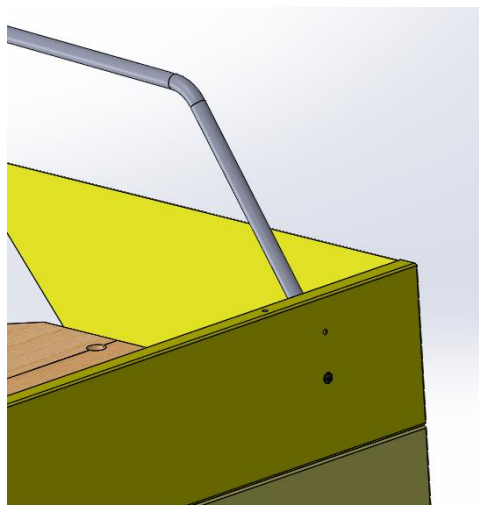
- 1) Réceptionner le véhicule et vérifier le N° de série.  
Placer le véhicule sur une aire de travail propre et stable
- 2) Contrôler le kit
- 3) Lire la notice de montage
- 4) Fixer Les arceaux sur l'arrêt de charges  
a laide de 2 vis poêlier M6 x 20 Noir  
Et 2 écrous cévennes M6



REF PLO620 N  
Qté : 2

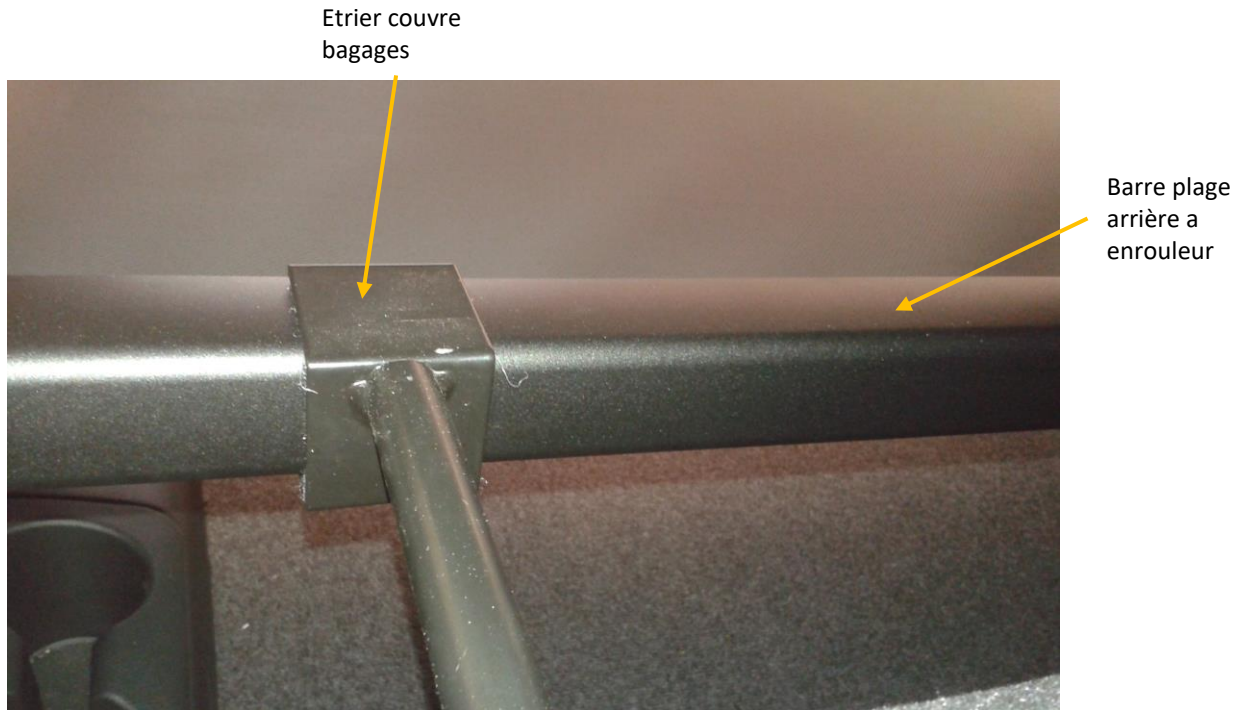


REF BOU 6271  
Qté : 2



## KIT SOCIETE COUVRE BAGAGES

5) Puis venir encastrer les étriers dans la barre plage arrière a enrouleur

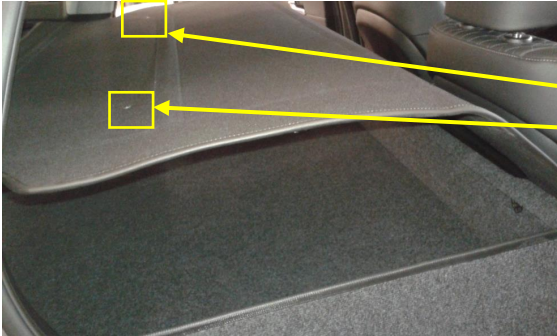


6) Positionner le couvre bagages



## KIT SOCIETE COUVRE BAGAGES

- 7) Contre-percer le couvre bagages et le fixer  
Avec 4 vis Japy M5 et 4 écrous cévennes M5



REF PLOVJ 5x40  
Qté : 4



REF BOU 6211  
Qté : 4

- 8) Nettoyer le véhicule