

M.A.J Le : 28/03/2024
Indice de modif : Ind A
Nom dessinateur : JR



HYUNDAI I20 THERMIQUE KIT SOCIETE NOTICE DE MONTAGE



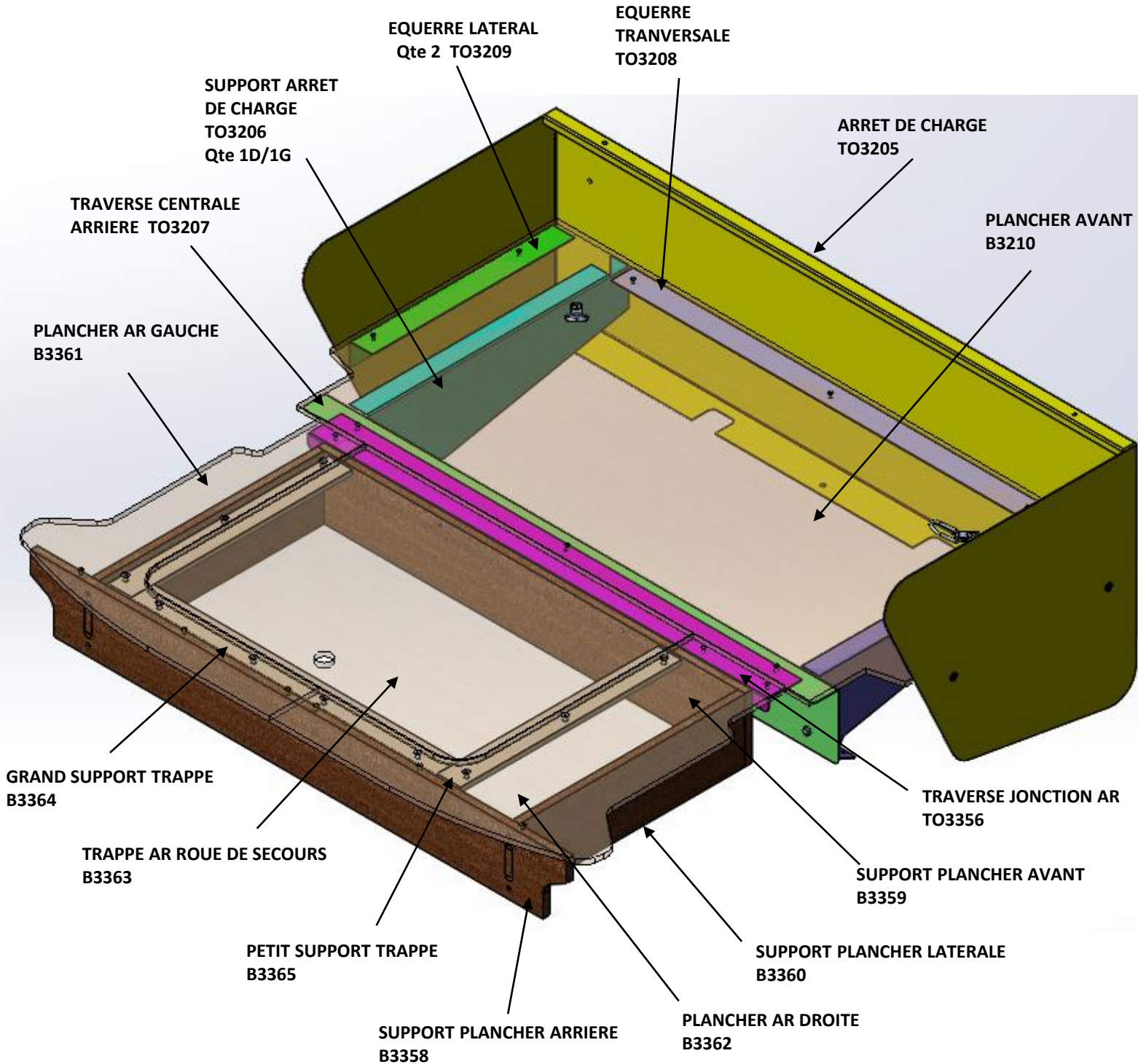
COMPOSITION DU COLIS

REF	DESIGNATION	QTE
TO3205	ARRET DE CHARGES	1
TO3206	SUPPORT ARRET DE CHARGE	1D/1G
TO3207	TRAVERSE CENTRALE ARRIERE	1
TO3208	EQUERRE TRANSVERSALE	1
TO3209	EQUERRE LATERALE	2
TO3356	TRAVERSE JONCTION AR	1
B3210	PLANCHER AVANT	1
B3358	SUPPORT PLANCHER ARRIERE	1
B3359	SUPPORT PLANCHER AVANT	1
B3360	SUPPORT PLANCHER LATERALE	2
B3361	PLANCHER AR GAUCHE	1
B3362	PLANCHER AR DROITE	1
B3363	TRAPPE ROUE DE SECOURS AR	1
B3364	GRAND SUPPORT TRAPPE ROUE DE SECOURS	1
B3365	PETIT SUPPORT TRAPPE ROUE DE SECOURS	2
M3211	MOQUETTE	1
S3367	SACHET DE VISSERIES	1
N3366	NOTICE DE MONTAGE	1

Composition du sachet de visserie

REF ARTICLE	DESIGNATION	QTE	PHOTO
PLOVP616 N	VIS POELIER 6 X 16 N	9	
PLOVP616 Z	VIS POELIER 6 X 16 Z	2	
PLOVTF620	VIS TETE FRAISEE M6 X 20	10	
	VIS TORX Ø6 X 20	2	
PLOCL6	ECROU TENSILOCK M6	13	
PLOVH616	VIS HEXAGONALE M6 x 16	4	
PLOMU 6	RONDELLE Ø 6	4	
FOR 925	VIS Autoforante Ø 3,9 x 25	15	
VBA340	VIS A BOIS Ø 3 x 40	14	
ANNEAU ARRIMAGE	ACIER GALVA	2	
FOR 285	RILSAN	2	
SACHET	SACHET PLASTIQUE	2	
TO3357	EQUERRE FIXATION PLANCHER AR	1D/1G	 
	Plaque autocollante de Transformation VASP	1	

KIT SOCIETE ARRET DE CHARGES



KIT SOCIETE ARRET DE CHARGES

- 1) Réceptionner le véhicule et vérifier le N° de série.
Placer le véhicule sur une aire de travail propre et stable
- 2) Contrôler le kit
- 3) Lire la notice de montage téléchargé sur le site jocquin.com

ATTENTION :

LA BATTERIE DU VEHICULE DOIT IMPERATIVEMENT ETRE DEBRANCHEE
PENDANT LA DUREE DE L'INTERVENTION

- 4) Démontez les équipements dans l'ordre suivant :

- a) Démontez la banquette arrière
et les dossiers



KIT SOCIETE ARRET DE CHARGES

b) Démonter les garnitures latérales

c) Conditionner les ceintures de sécurités



SACHET
PLASTIQUE
QTE : 2



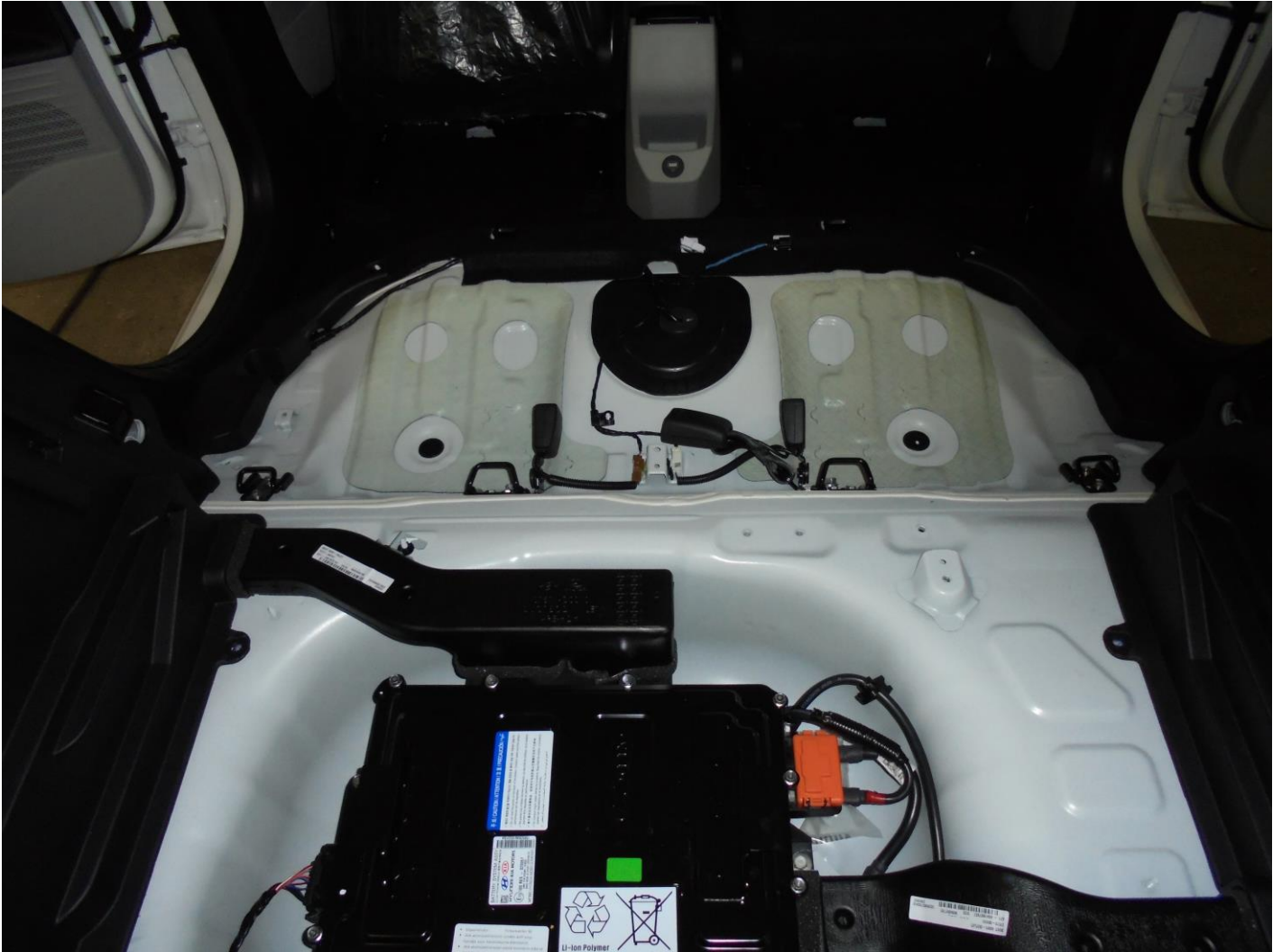
d) Repositionner les garnitures



ATTENTION :

DANS TOUS LES CAS, POUR LE CONDITIONNEMENT DES CEINTURES IL EST IMPERATIF DE LAISSER 50 cm DE GARDE POUR EVITER LE BLOCAGE DEFINITIF DU SYSTEME D'ENROULEUR.

**L' HABITACLE DOIT ETRE DANS CETTE CONFIGURATION
POUR MONTER L' ARRET DE CHARGES**

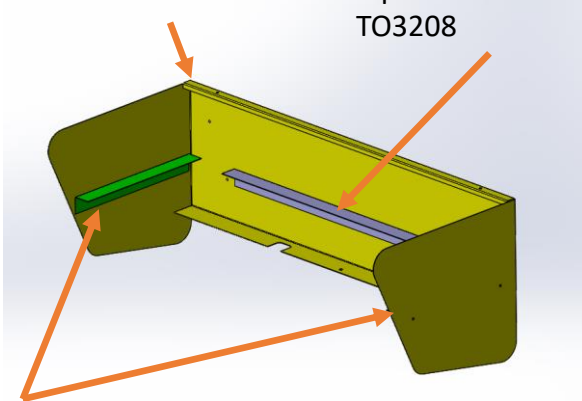


KIT SOCIETE ARRET DE CHARGES

5) Mise en place des équerres transversale et latérale TO3208 et TO3209 sur l'arrêt de charges TO3205

Arrêt de charges
TO3205

Equerre transversale
TO3208



Equerre latérale
TO3209

Ceci a l'aide de 7 Vis poêliers M6
et 7 écrous tansilock M6



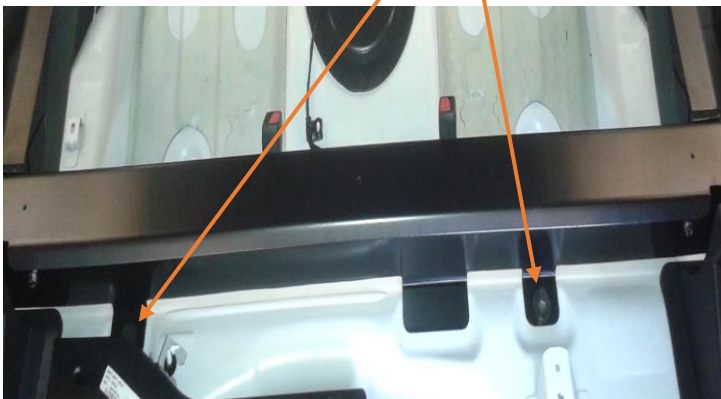
REF PLOVP616 N
Qté : 7



REF PLOCL6
Qté : 7

6) Mise en place du support central arrière TO3207

Fixer le support central a l'aide des vis existant



Support central arrière
Réf TO3207



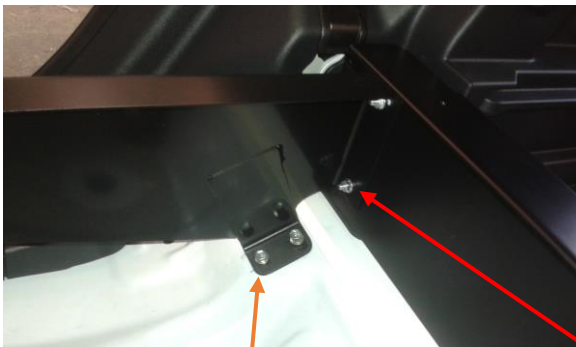
KIT SOCIETE ARRET DE CHARGES

7) Mise en place des support arrêt de charge TO3206

Fixer les supports arrêt de charge a l'aide des vis existant et sur la traverse centrale arrière TO3207 avec les 4 vis hexagonale M6x16 + 4 écrous tensilock M6 et 4 rondelles \varnothing 6



Support arrêt de
charges
Réf TO3206



Vis d origine



REF PLOVH 616
Qté : 4



REF PLOCL6
Qté : 4



REF PLOMU6
Qté : 4



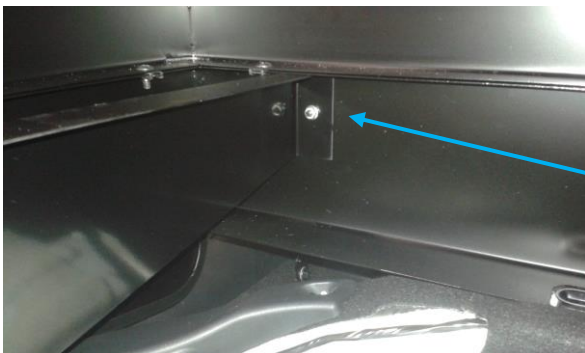
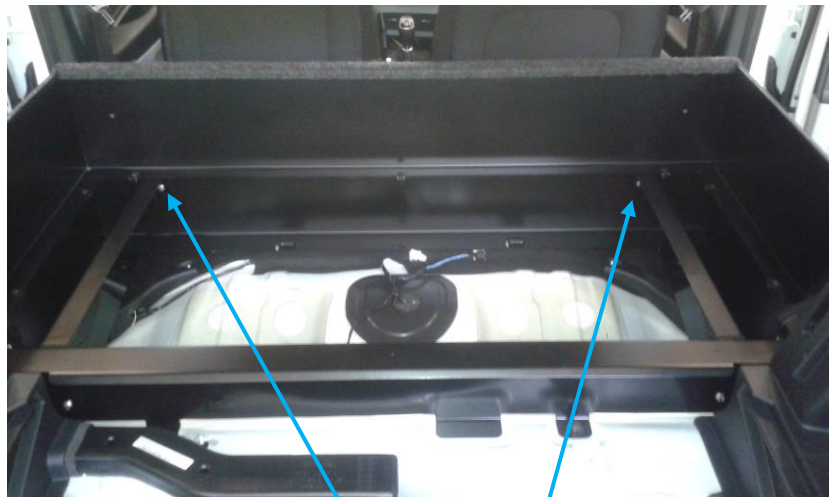
KIT SOCIETE ARRET DE CHARGES

8) Mise en place de l'arrêt de charges TO3205

Fixer les arrêt de charges sur les supports arrêt de charges TO3206 a l'aide de 2 vis poêlier M6 x 16 noir et 2 écrous tensilock M6



Pion existant a
Remettre en place



REF PLOVP616 N
Qté : 2



REF PLOCL6
Qté : 2

KIT SOCIETE ARRET DE CHARGES

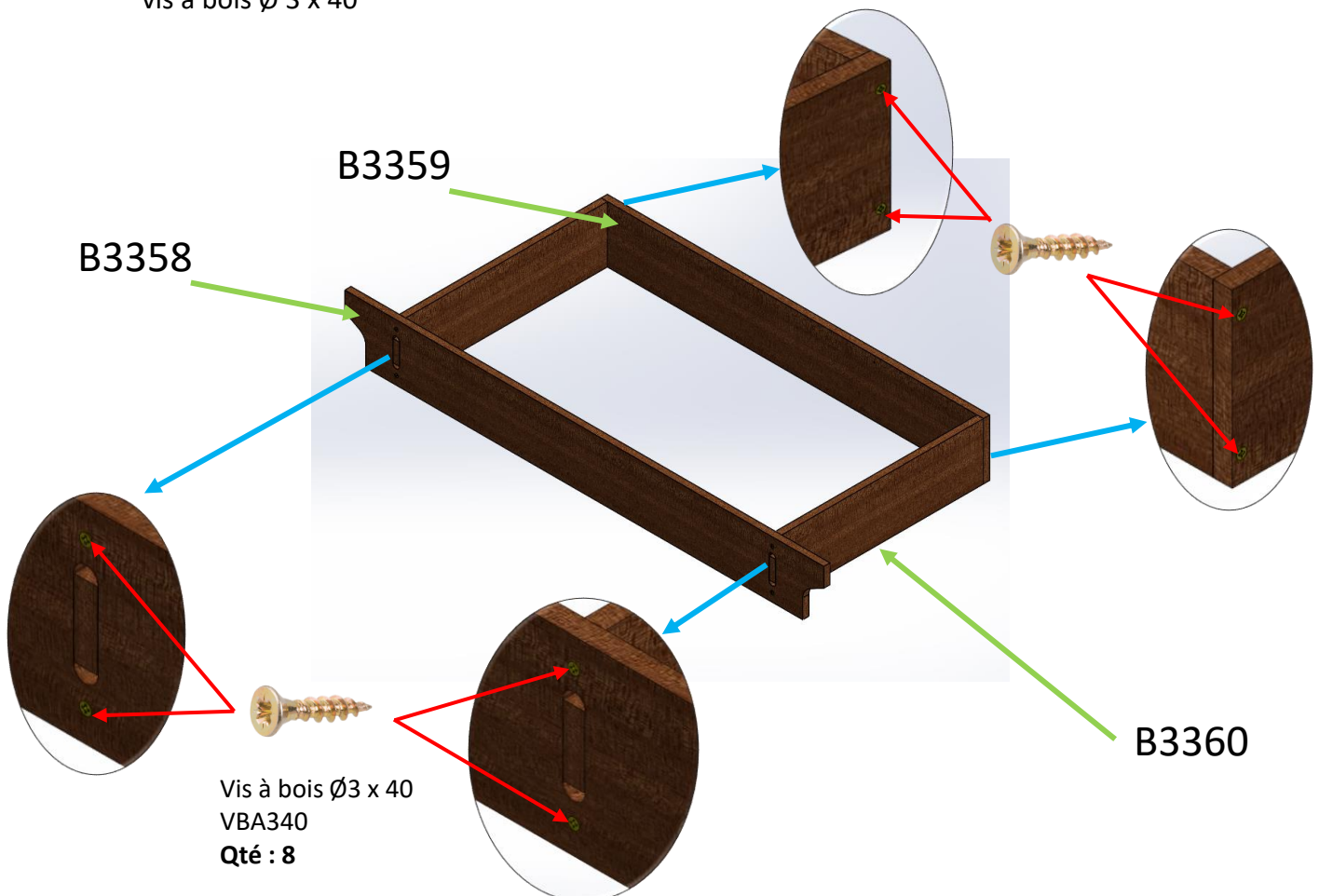
9) Montage du plancher bois B3210



Vis autoforante
FOR 925
Qté : 10

10) Montage du complément plancher AR

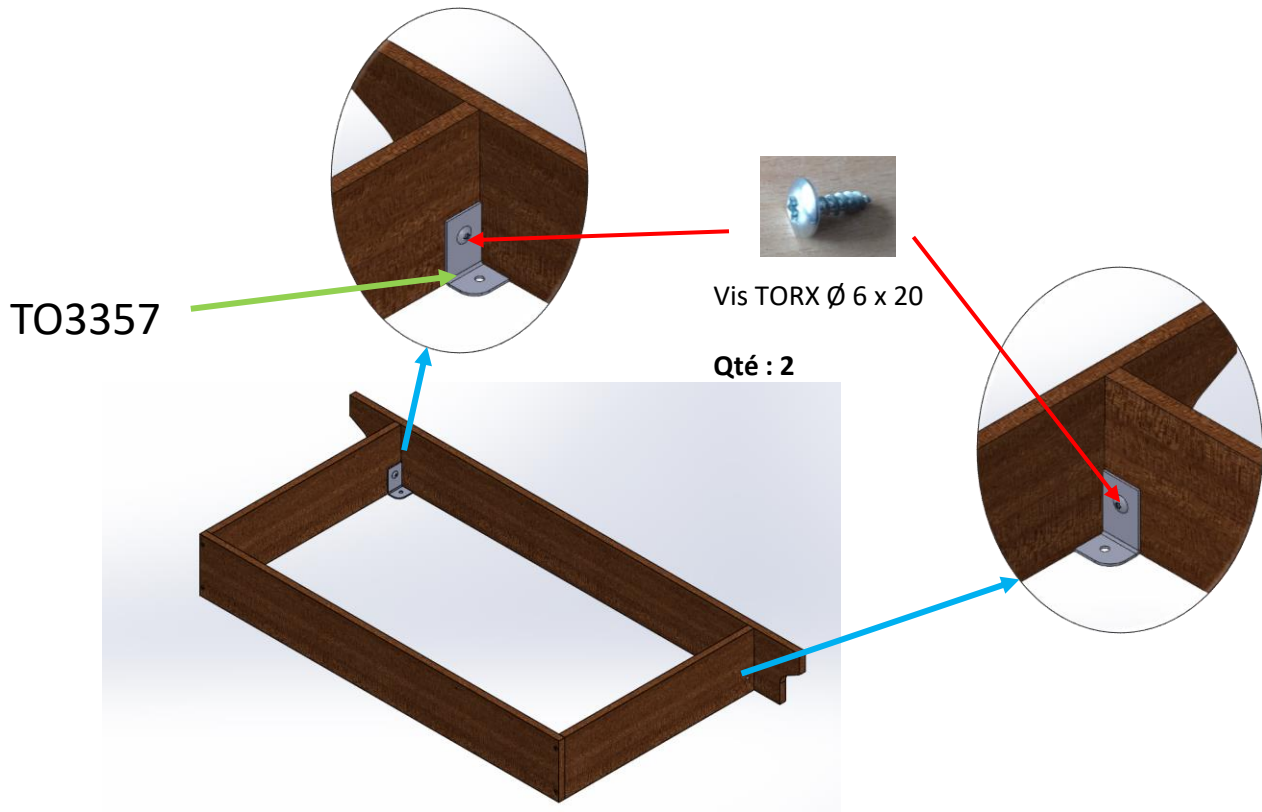
Assembler les supports plancher arrière B3358 ,avant B3359 , latérale B3360 entre eux à l'aide de 8 vis a bois $\varnothing 3 \times 40$



KIT SOCIETE ARRET DE CHARGES

11) Mise en place des équerres fixation plancher AR TO3357

Assembler les équerres fixation plancher arrière sur les support plancher latérale B3360



12) Mise en place de la traverse jonction AR TO3356

Positionner la traverse AR sous le plancher avant et le fixer à l'aide des vis autoforante existantes



KIT SOCIETE ARRET DE CHARGES

13) Dévisser les vis d'origine des plastiques

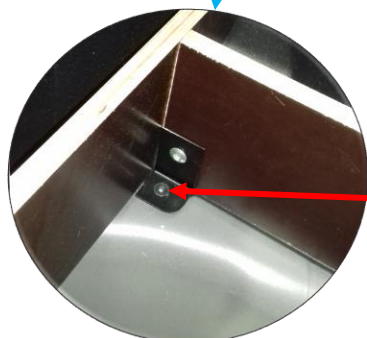


Vis d'origine

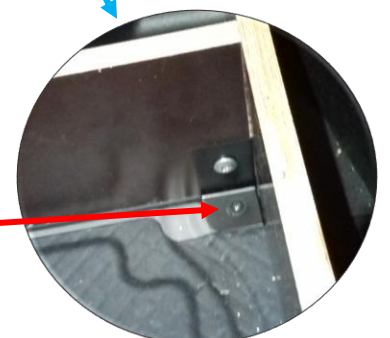


14) Mise en place du complément plancher AR

Fixer le complément plancher AR à l'aide des vis d'origine des plastiques



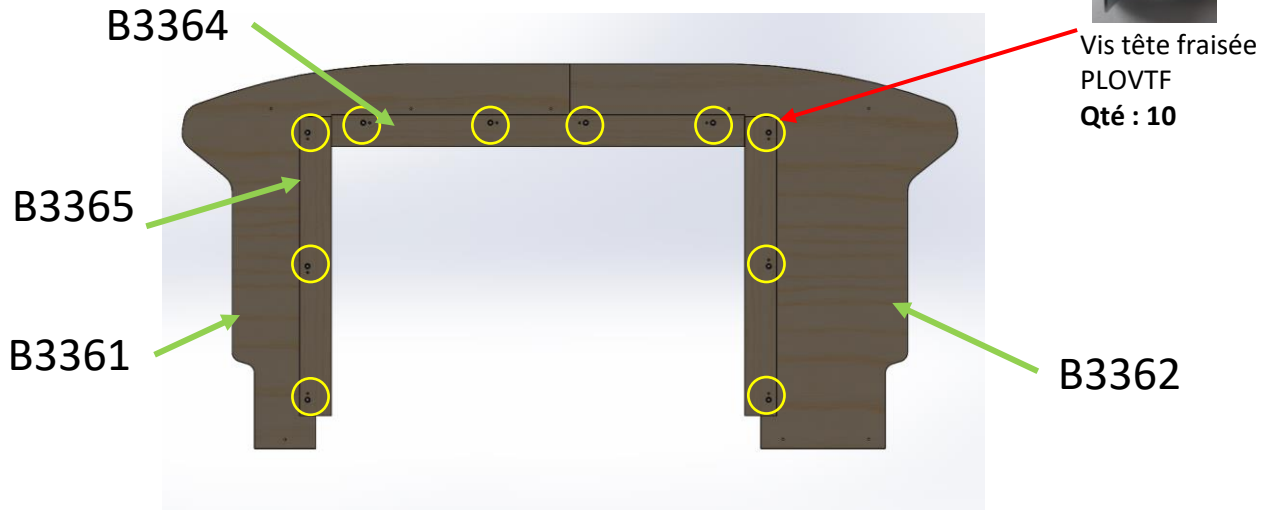
Vis d'origine



KIT SOCIETE ARRET DE CHARGES

15) Assembler les supports trappe

Fixer les supports trappe à l'aide de 10 vis tête fraisée \varnothing 6 x 20

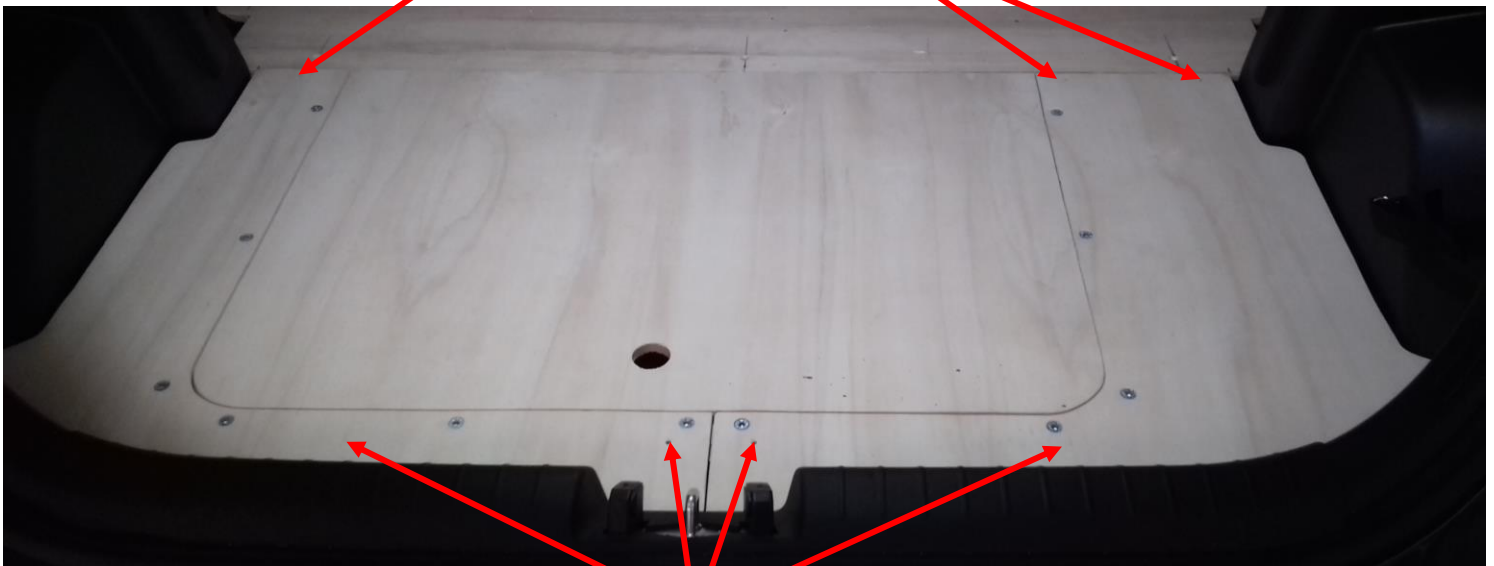


16) Assembler le plancher arrière

Fixer le plancher sur le complément plancher et la traverse jonction AR à l'aide de 3 vis autoforante \varnothing 3,9 x 25 et de 6 vis à bois \varnothing 4 x 30



Vis autoforante
FOR 925
Qté : 10



Vis à bois \varnothing 4 X 30
VBA430
Qté : 6

KIT SOCIETE ARRET DE CHARGES

17) Mise en place de la moquette M3211



Moquette M3211

18) Mise en place de 2 anneaux d'arrimage

Fixation des 2 anneaux d'arrimage
avec 2 vis poêlier M6x16



REF PLOVP 616 Z
Qté : 2



Anneaux d'arrimage
Qté : 2

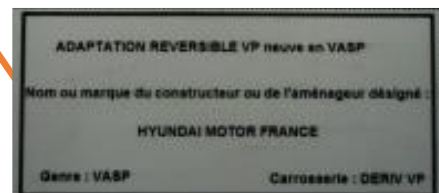
19) Coller la plaque de transformation :

Depuis le 1^{er} Juillet 2015, date d'entrée en vigueur de l'arrêté du 7 Novembre 2014, il n'y a plus ni plaque de tare ni plaque de chargement à apposer sur un véhicule transformé en VASP

KIT SOCIETE ARRET DE CHARGES

**LA PLAQUE AUTOCOLLANTE EST EXPEDIEE AVEC LE KIT.
(DANS LE SACHET DE VISSERIE)**

COLLER LA PLAQUE DE TRANSFORMATION A PROXIMITE DE LA PLAQUE CONSTRUCTEUR



20) Nettoyer le véhicule



MARQUE DU VEHICULE :	
TYPE DU VEHICULE :	
N° de CLEF du VEHICULE :	

IFAB111
INDICE A

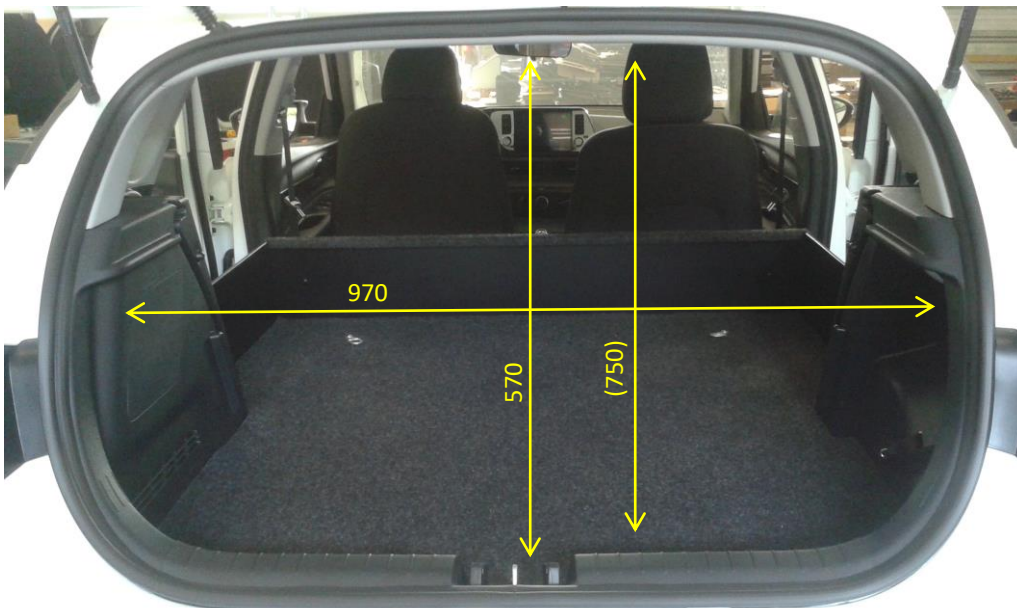
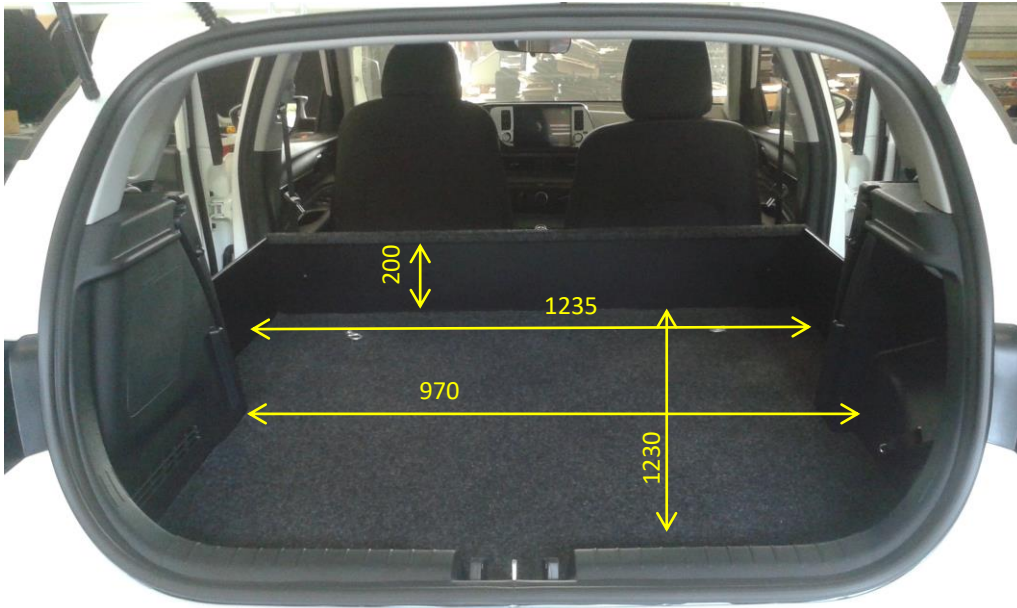
	OPERATION	Conforme C	Non conforme NC	OBSERVATIONS
1	RECEPTION DU VEHICULE VERIFIER N° SERIE	C	NC	
2	CONTRÔLE DU KIT	C	NC	
3	PRESENCE NOTICE MONTAGE	C	NC	
4	DEMONTAGE des EQUIPEMENTS SELON MODE OPERATEUR	C	NC	
5	PREPARATION DE L'HABITACLE Ex : vis pastilles joints	C	NC	
6	MONTAGE STRUCTURE METALLIQUE ARRET DE CHARGE	C	NC	
7	FIXATION DU PLANCHER SELON COUPLE DE SERRAGE	C	NC	
8	POSE DE LA MOQUETTE VERIFIER L'ETAT	C	NC	
9	INSTALLATION ELEMENTS FINITION Vérifier : caches, carres de moquette, anneau arrimage	C	NC	
10	POSE DE L'ETIQUETTE VASP	C	NC	
11	NETTOYAGE DU VEHICULE	C	NC	

NOM DU MONTEUR :	
DATE DE L'INTERVENTION :	
SIGNATURE DU MONTEUR :	

CACHET DU CARROSSIER / GARAGISTE :

KIT SOCIETE ARRET DE CHARGES

**ATTENTION : Les cotes de chargement sont données
Sans les banquettes arrières**



(750) hauteur intérieure plancher / plafond

Masse ensemble banquette : 28 Kg

Masse ensemble Kit société : 40 Kg