

M.A.J Le : 12/02/2024
Indice de modif : Création
Nom dessinateur : TQ








MITSUBISHI COLT 2024 THERMIQUE et Hybride HEV COUVRE BAGAGES NOTICE DE MONTAGE

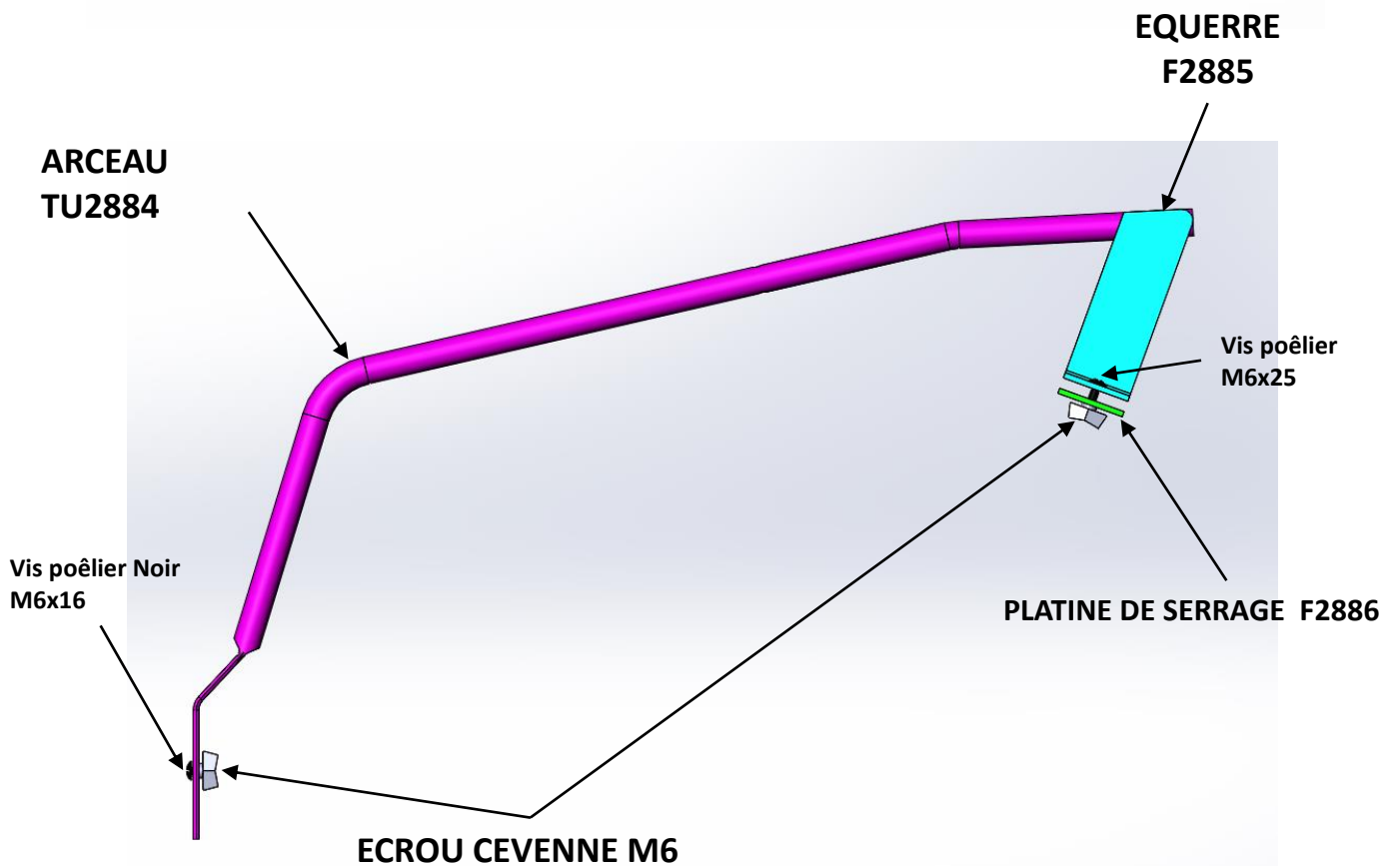
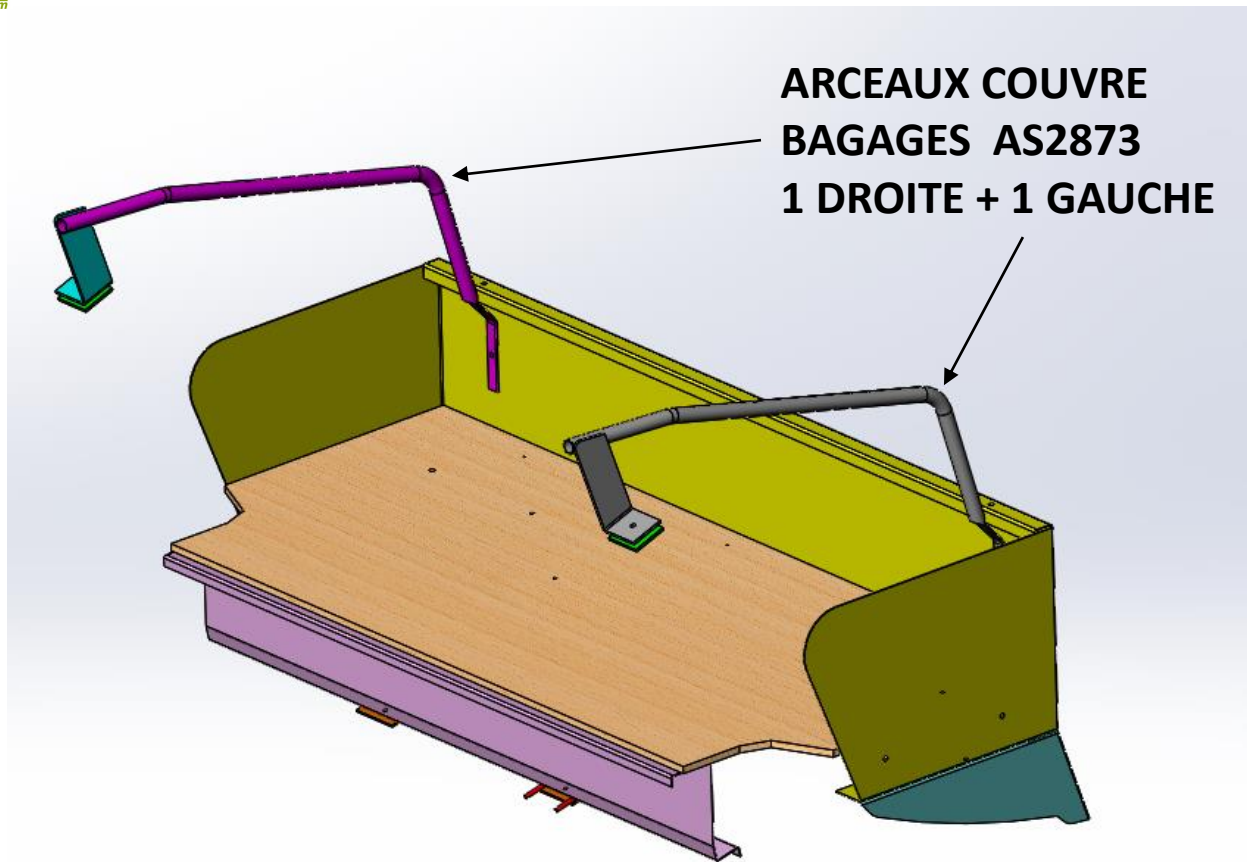


COMPOSITION DU COLIS

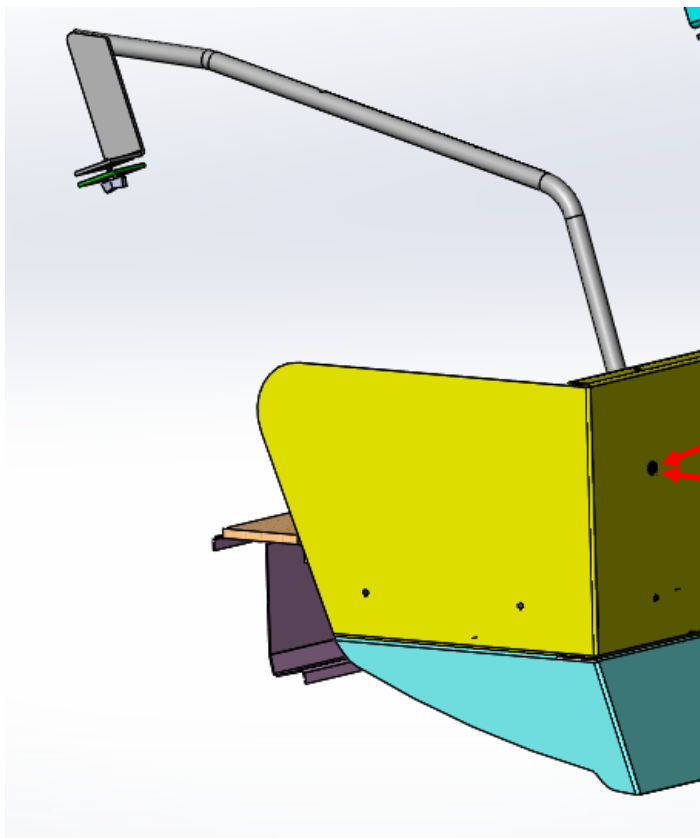
REF	DESIGNATION	QTE
AS2873	ARCEAUX DROIT ET GAUCHE	1D/1G
F2886	PLATINE DE SERRAGE	2
M4592	COUVRE BAGAGES	1
V2900	SACHET DE VISSERIES	1

Composition du sachet de visserie

REF ARTICLE	DESIGNATION	QTE	PHOTO
PLOVP616 N	VIS POELIER 6 X 16 N	2	
PLOVP625 N	VIS POELIER 6 X 25 N	2	
BOU 6271	ECROU CEVENNES M6	4	
PLOVJ 5 X 40	VIS JAPY M 5	2	
BOU 6211	ECROU CEVENNE M5	2	



- 1) Réceptionner le véhicule et vérifier le N° de série.
Placer le véhicule sur une aire de travail propre et stable
- 2) Contrôler le kit
- 3) Lire la notice de montage
- 4) Fixer Les arceaux sur l'arrêt de charge
à l'aide de 2 vis poêlier M6 x16 Noir
Et 2 écrous cévennes M6



REF PLOVP616 N
Qté : 2



REF BOU 6271
Qté : 2

5) Fixer les arceaux sur les supports accroche dossier à l'aide de 2 vis poêliers M6 x 25 et 2 écrous cévennes M6 et de la platine réf F2886



Arceau
AS2873

Support
accroche
dossier

Platine
F2886



REF PLOVP 625 N
Qté : 2

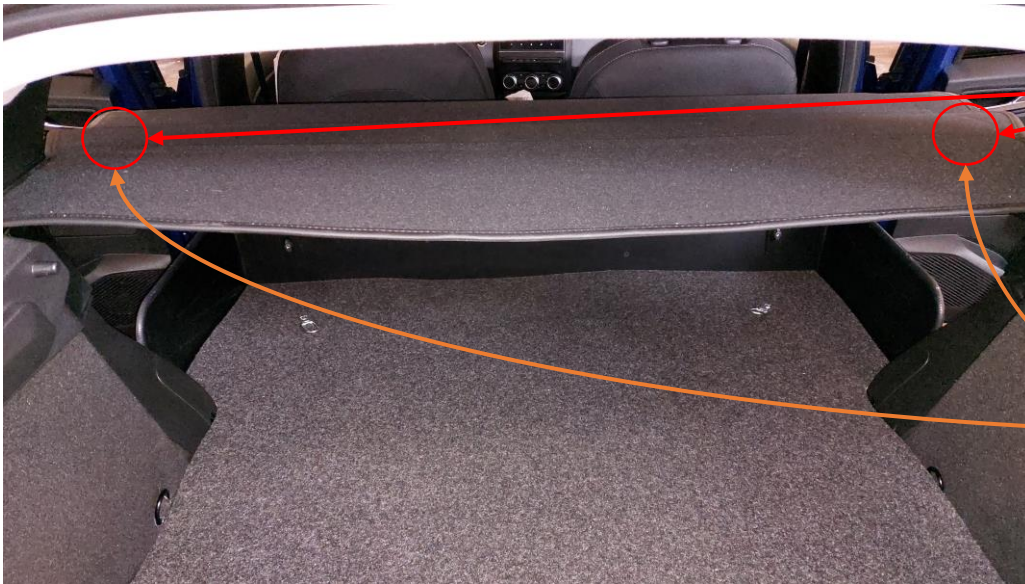


REF BOU 6271
Qté : 2

6) Positionner le couvre bagages



7) Contre-percer le couvre bagages et le fixer
Avec 2 vis Japy M5 x 40 et 2 écrous cévennes M5



REF PLOVJ 5x40
Qté : 2



REF BOU 6211
Qté : 2

8) Nettoyer le véhicule