

M.A.J Le : 20/09/2023
Indice de modif : Création
Nom dessinateur : JR










**HYUNDAI KONA 2023
HYBRIDE 141
Et ELECTRIC
NOTICE DE MONTAGE
GRILLE ARRET DE CHARGE**



COMPOSITION DU COLIS

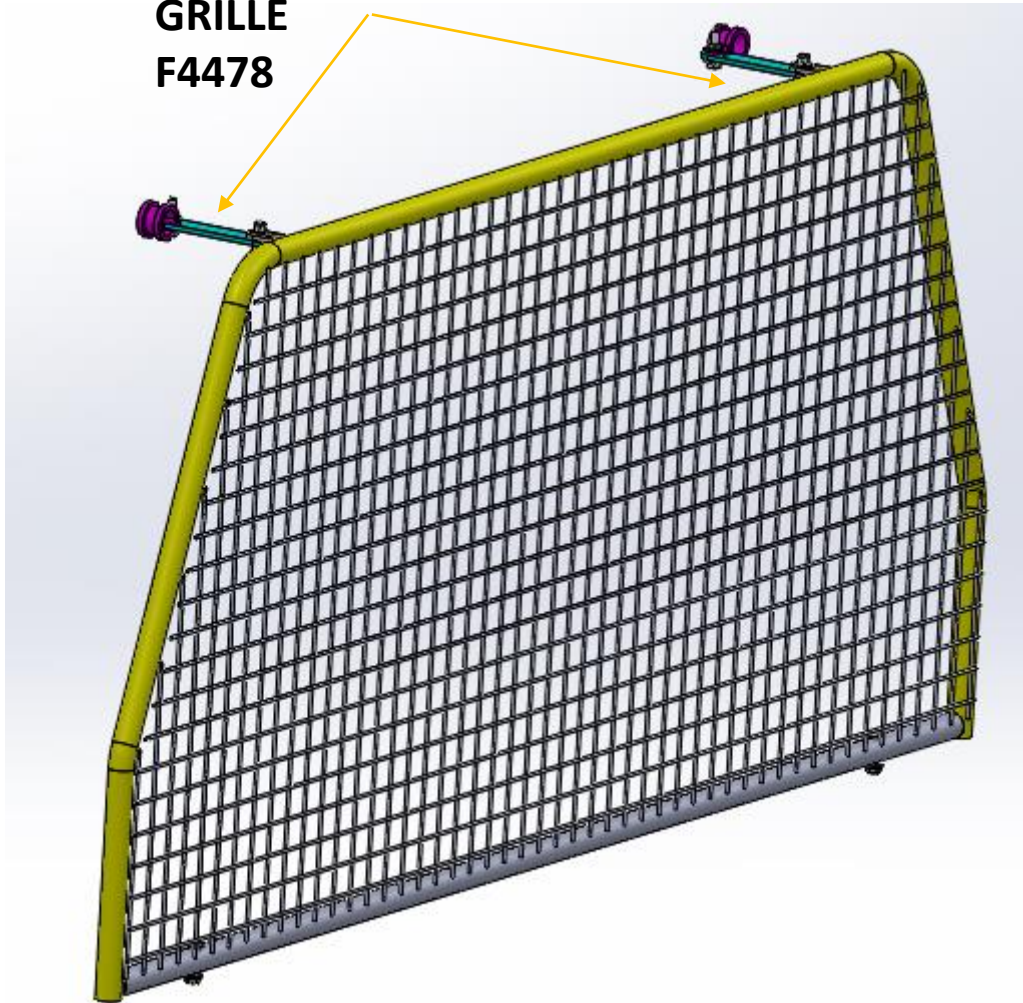
REF	DESIGNATION	QTE
AS4453	ASSEMBLAGE GRILLE ARRET DE CHARGES	1
F4478	PATTE ATTACHE GRILLE	2
V4480	SACHET DE VISSERIES	1

Composition du sachet de visserie

REF ARTICLE	DESIGNATION	QTE	PHOTO
PLOVH616	VIS HEXAGONALE M6 x 16	2	
PLOVH630	VIS HEXAGONALE M6 x 30	2	
PLOVH640	VIS HEXAGONALE M6 x 40	2	
FOR 0736	ECROU TENSILOCK M6	4	
PLOEDC6	ECROU NYLSTOP Ø6	2	
PLOMU6	RONDELLE STANDARD Ø 6	8	
D 20	ATTACHE POINGNEE	2	

PATTE FIXATION

**GRILLE
F4478**



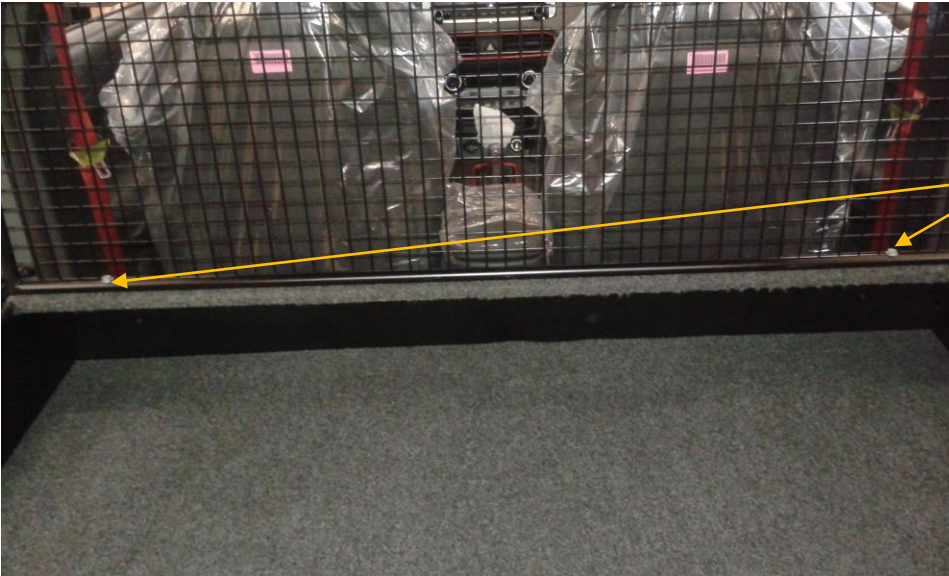
**GRILLE ARRET
DE CHARGES
AS4453**

- 1) Réceptionner le véhicule et vérifier le N° de série.
Placer le véhicule sur une aire de travail propre et stable

- 2) Contrôler le kit

- 3) Lire la notice de montage

4) Fixer la grille sur l'arrêt de charges a l'aide de 2 vis hexagonale ,
2 rondelles et 2 écrous tensilock



REF PLOVH640
Qté : 2



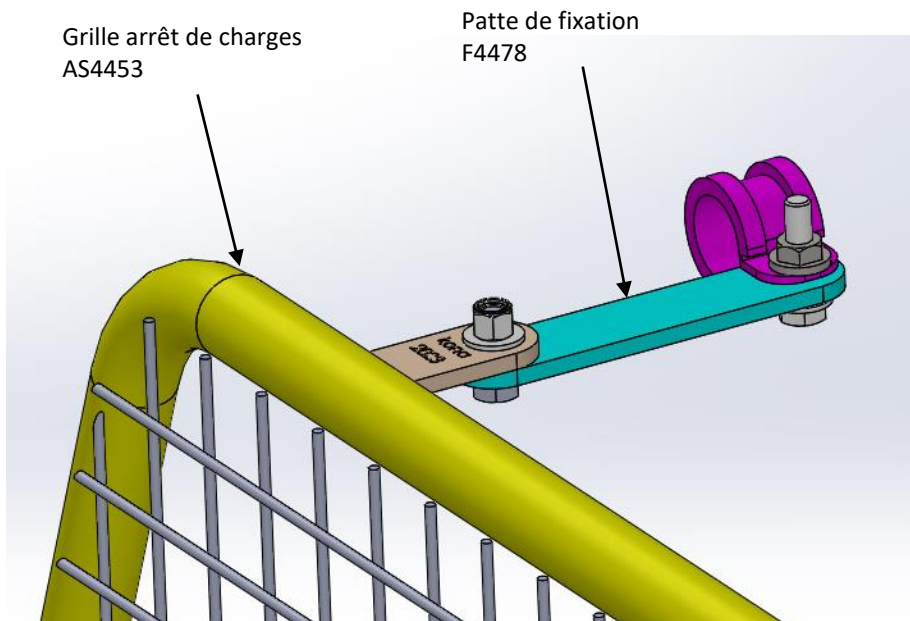
REF PLOMU6
Qté : 2

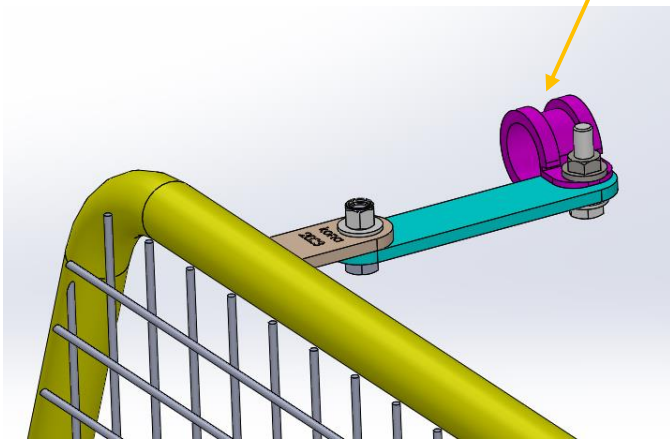
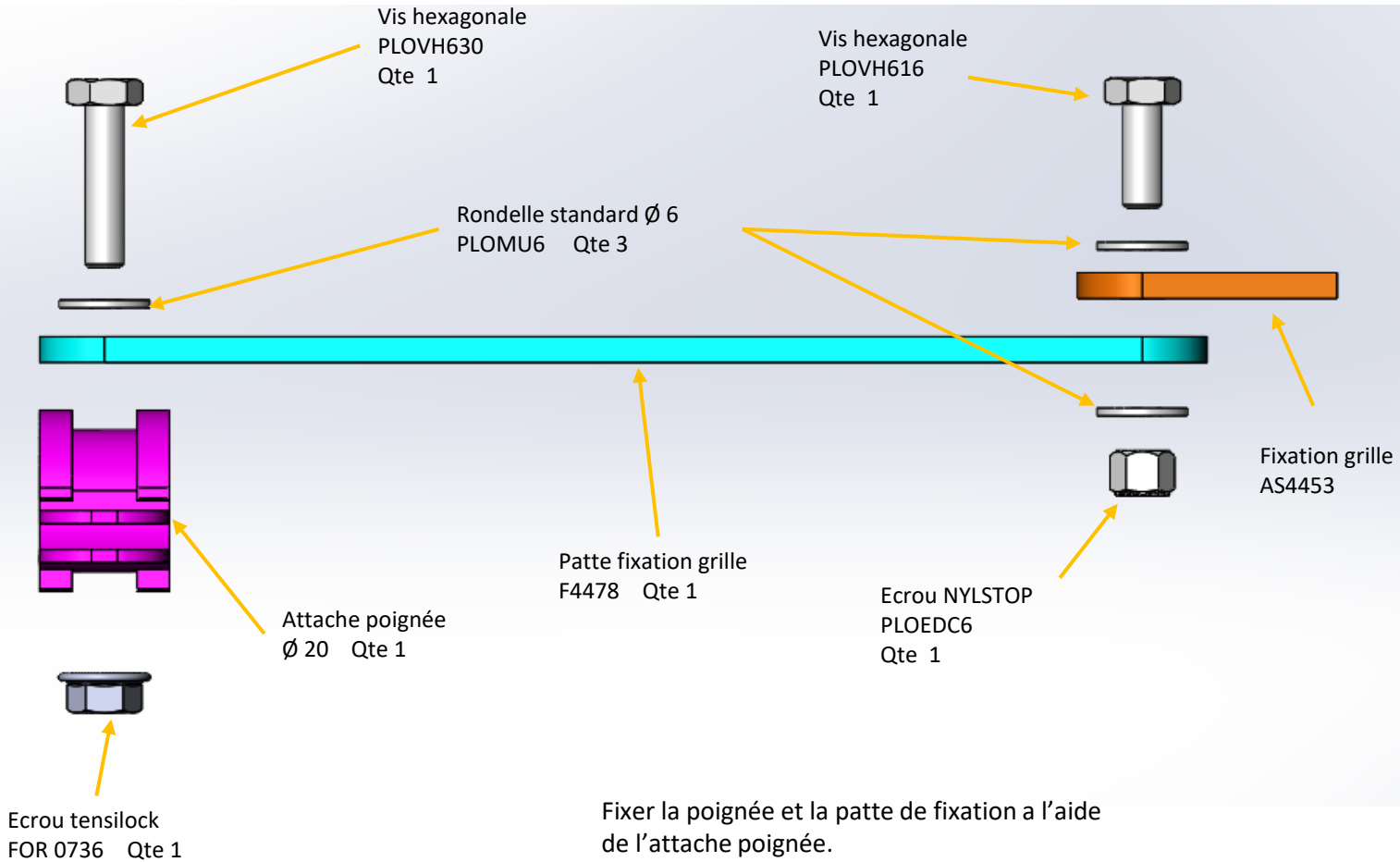


REF FOR 0736
Qté : 2

5) Fixer les pattes de fixation grille F4478 sur la grille et sur
Les poignées existant

Fixer la grille et la patte de fixation a l'aide de 1 vis hexagonale M6X16 avec 2 rondelles puis 1 écrou NYLSTOP





6) Nettoyer le véhicule