

M.A.J Le : 17/07/2023  
Indice de modif : Création  
Nom dessinateur : JR










# **KIA NIRO EV ELECTRIQUE 2023 NOTICE DE MONTAGE GRILLE ARRET DE CHARGE**

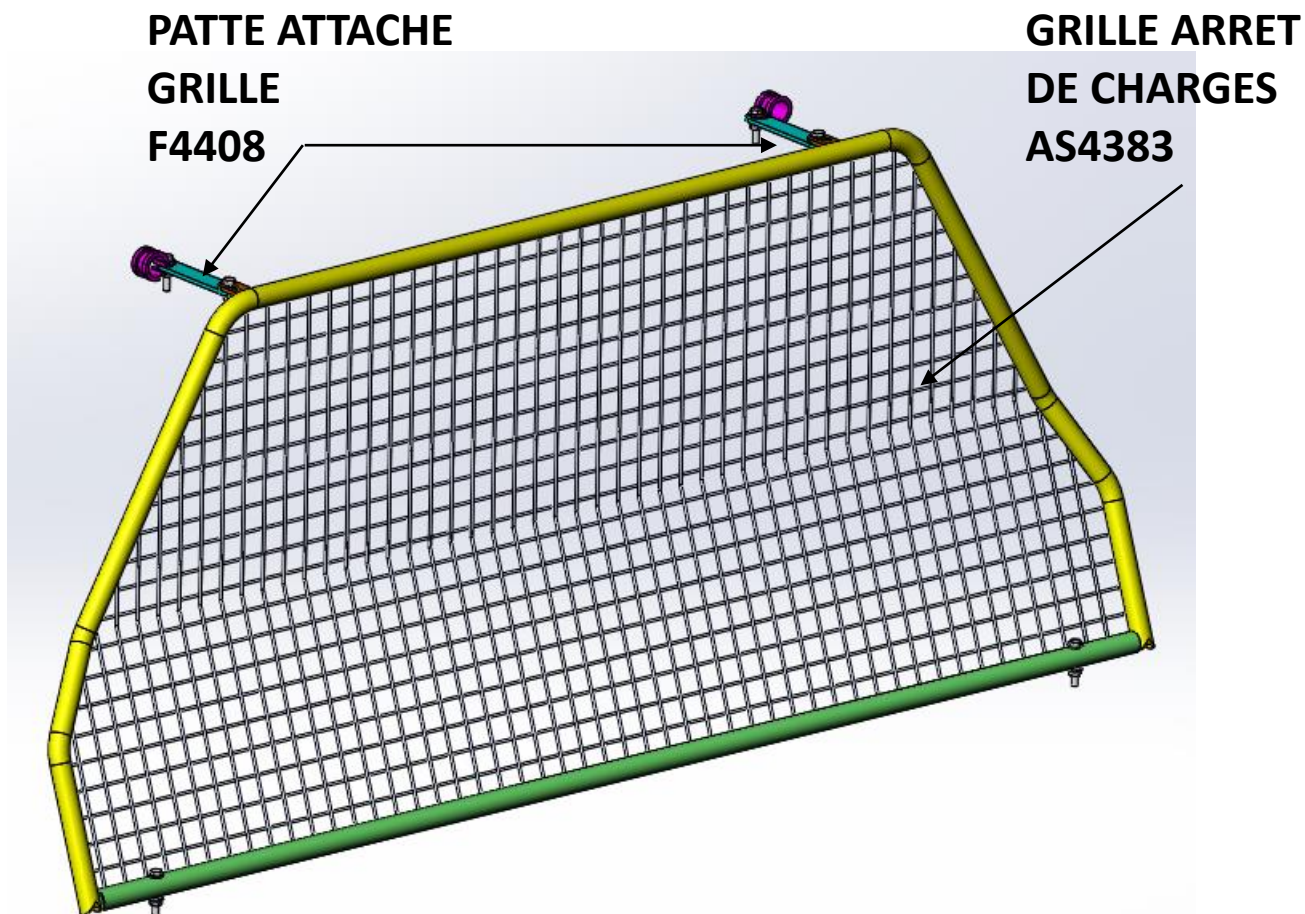


## COMPOSITION DU COLIS

REF	DESIGNATION	QTE
AS4383	ASSEMBLAGE GRILLE ARRET DE CHARGES	1
F4408	PATTE ATTACHE GRILLE	2
V4410	SACHET DE VISSERIES	1

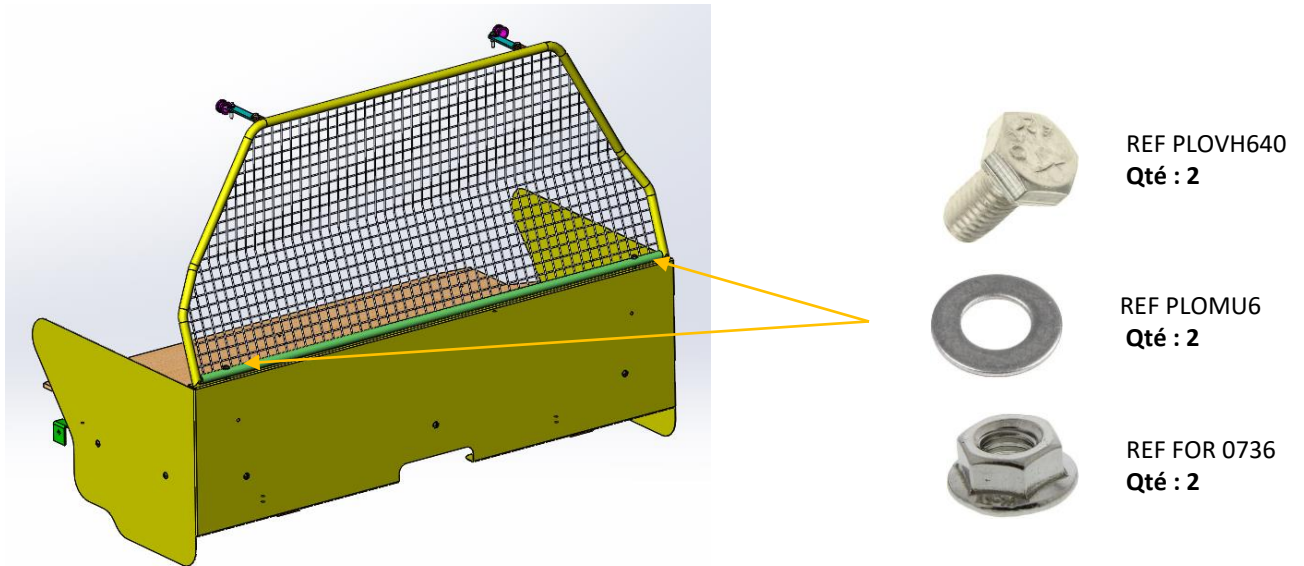
### Composition du sachet de visserie

REF ARTICLE	DESIGNATION	QTE	PHOTO
PLOVH640	VIS HEXAGONALE M6 x 40	2	
PLOVH630	VIS HEXAGONALE M6 x 30	2	
PLOVH620	VIS HEXAGONALE M6 x 20	2	
FOR 0736	ECROU TENSILOCK M6	4	
PLOMU6	RONDELLE STANDARD Ø6	8	
PLOEDC6	ECROU NYLSTOP M6	2	
D 20	ATTACHE POINGNEE	2	



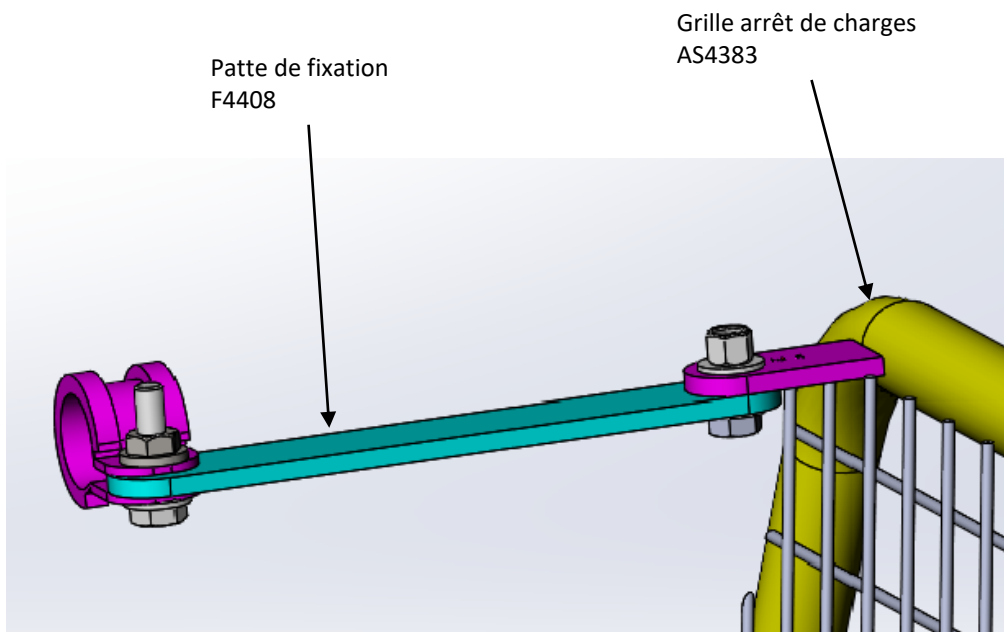
- 1) Réceptionner le véhicule et vérifier le N° de série.  
Placer le véhicule sur une aire de travail propre et stable
  
- 2) Contrôler le kit
  
- 3) Lire la notice de montage

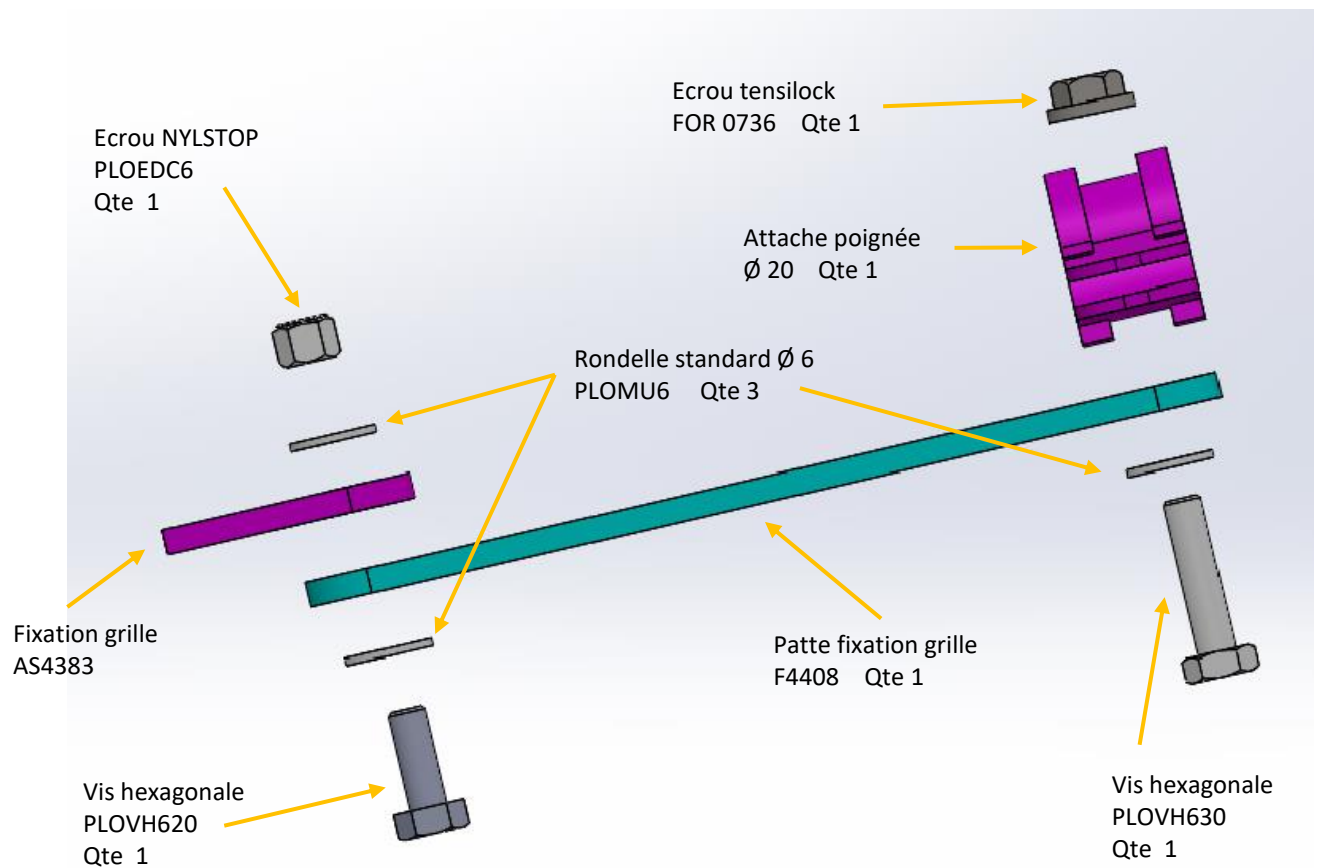
**4) Fixer la grille sur l'arrêt de charges à l'aide de 2 vis hexagonale avec 2 rondelles et 2 écrous tensilock**



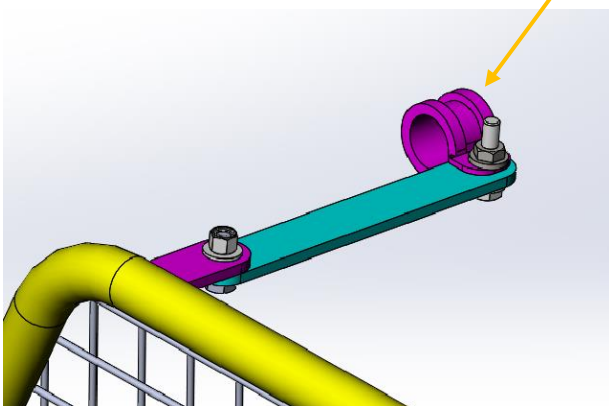
**5) Fixer les pattes de fixation grille F4408 sur la grille et sur Les poignées existant**

Fixer la grille et la patte de fixation à l'aide de 1 vis hexagonale M6X20 avec 2 rondelles puis 1 écrou NYLSTOP





Fixer la poignée et la patte de fixation à l'aide de l'attache poignée.



## 6) Nettoyer le véhicule