

M.A.J Le : 06/03/2023
Indice de modif : Création
Nom dessinateur : JR










NISSAN X-TRAIL E POWER 2023
5 PLACES
GRILLE ARRET DE CHARGE
NOTICE DE MONTAGE



COMPOSITION DU COLIS

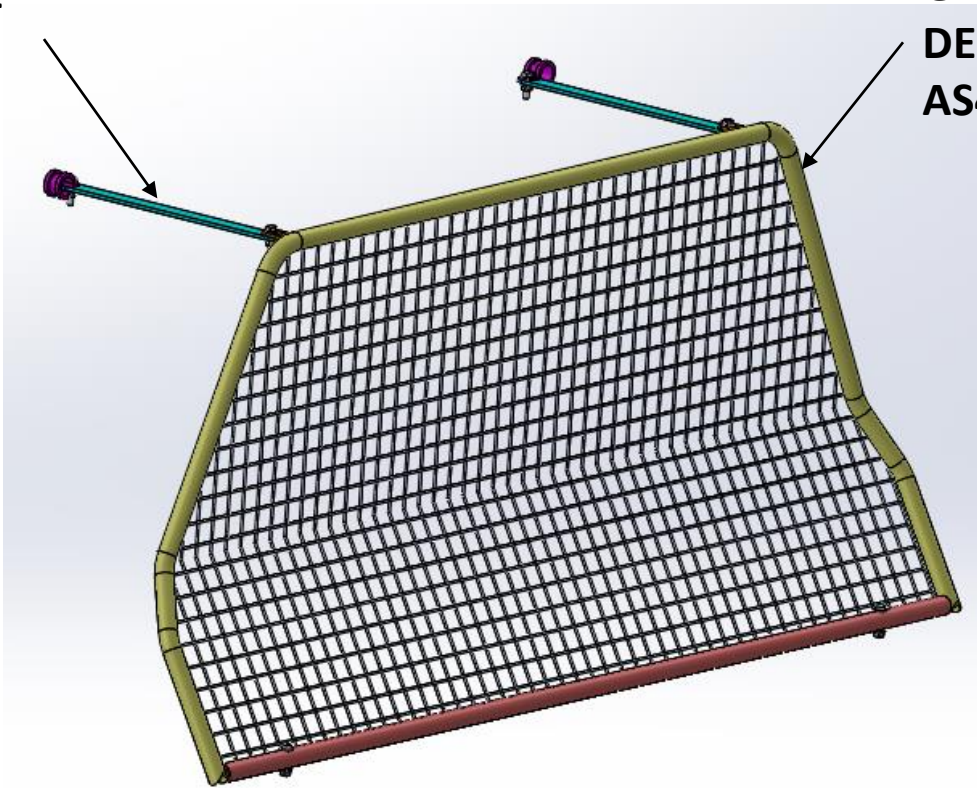
REF	DESIGNATION	QTE
AS4186	ASSEMBLAGE GRILLE ARRET DE CHARGES	1
F4211	PATTE DE FIXATION GRILLE	2
V4213	SACHET DE VISSERIES	1

Composition du sachet de visserie

REF ARTICLE	DESIGNATION	QTE	PHOTO
PLOVH625	VIS HEXAGONALE M6 x 25	2	
PLOMU6	RONDELLE STANDARD Ø6	8	
FOR 0736	ECROU TENSILOCK M6	4	
D 20	ATTACHE POINGNEE	2	
PLOVH616	VIS HEXAGONALE M6 x 16	2	
PLOVH640	VIS HEXAGONALE M6 x 40	2	
PLOEDC6	ECROU NYLSTOP Ø6	2	

**PATTE ATTACHE
GRILLE
F4211**

**GRILLE ARRET
DE CHARGES
AS4186**

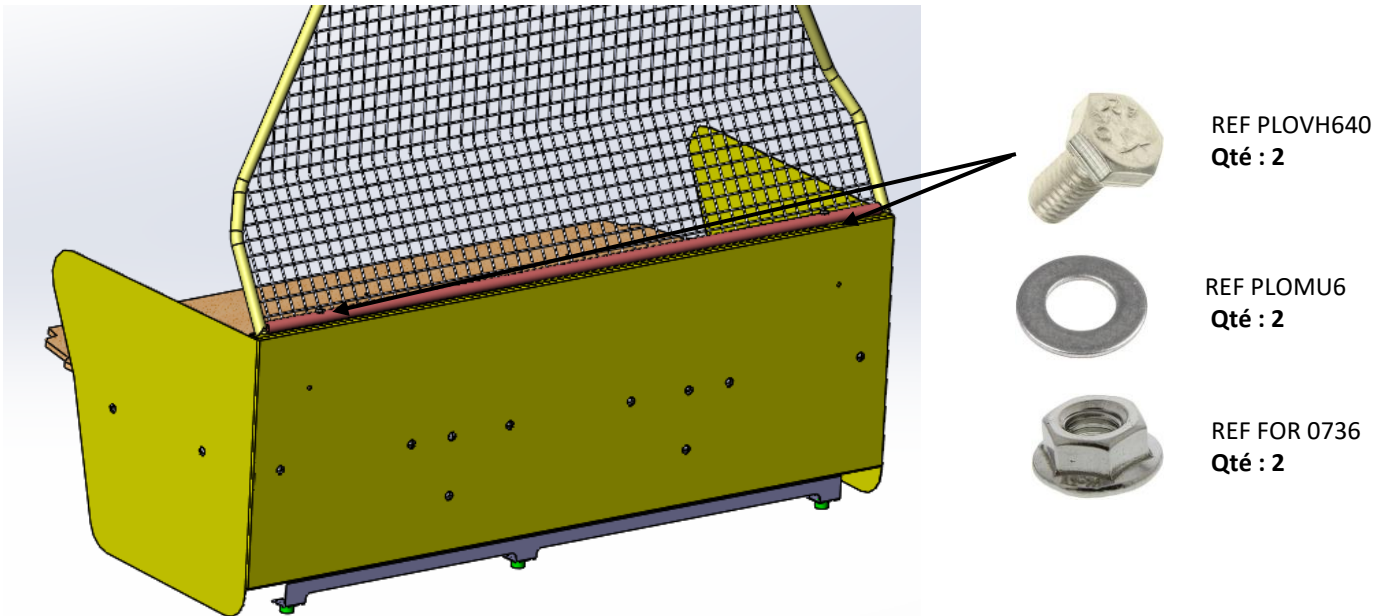


- 1) Réceptionner le véhicule et vérifier le N° de série.**
Placer le véhicule sur une aire de travail propre et stable

- 2) Contrôler le kit**

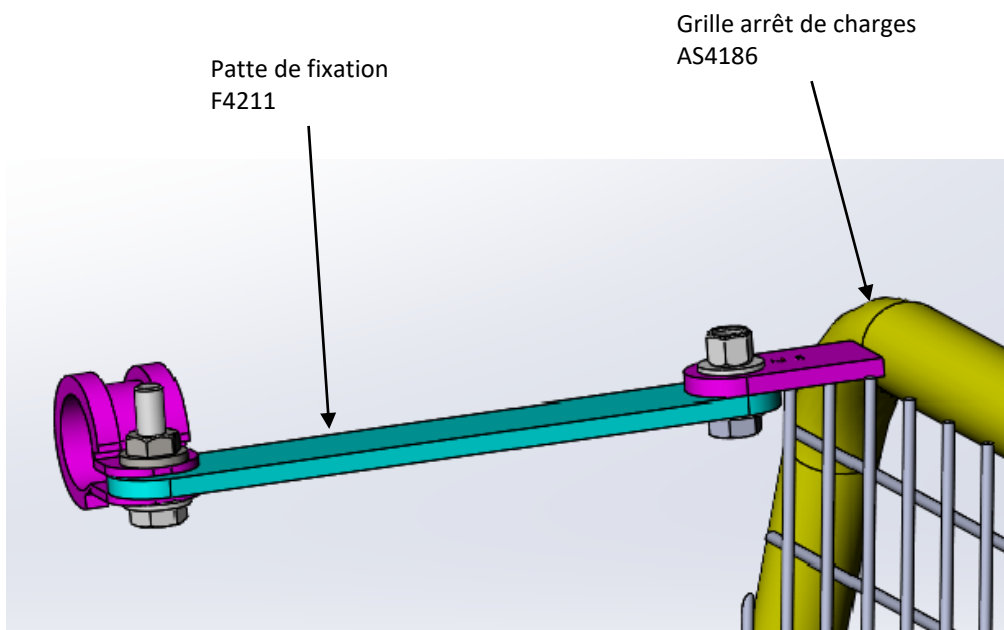
- 3) Lire la notice de montage**

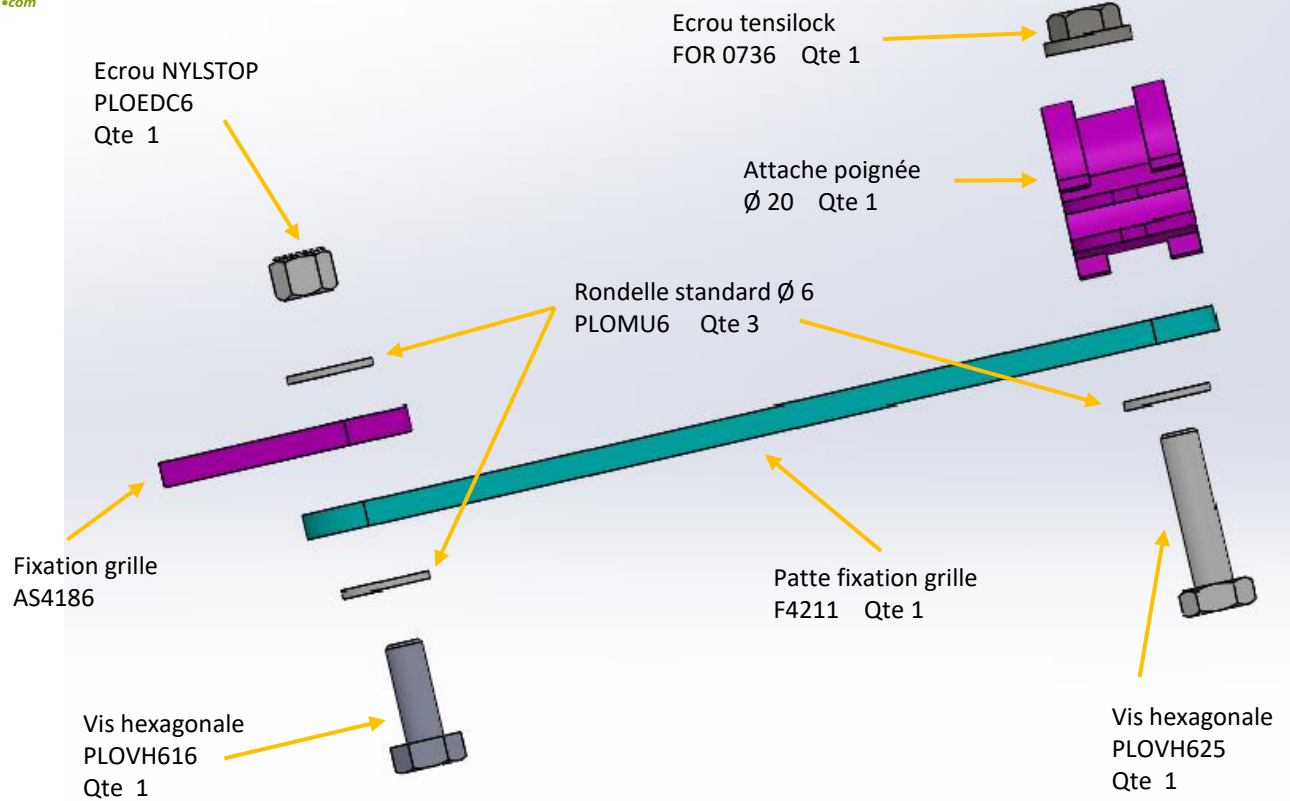
**4) Fixer la grille sur l'arrêt de charges à l'aide de 2 vis hexagonale
2 rondelles et 2 écrous tensilock**



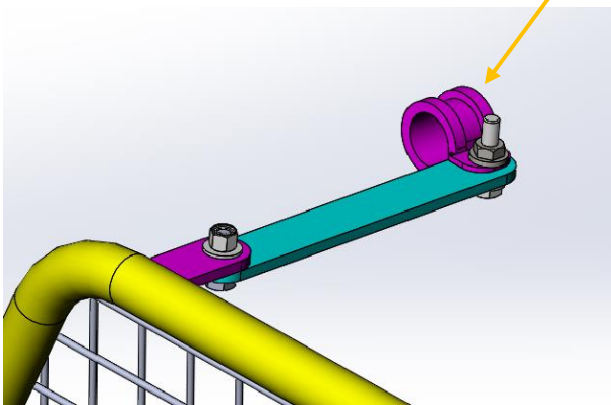
**5) Fixer les pattes de fixation grille F4211 sur la grille et sur
Les poignées existant**

Fixer la grille et la patte de fixation à l'aide de 1 vis hexagonale M6X16 avec 2 rondelles puis 1 écrou NYLSTOP





Fixer la poignée et la patte de fixation à l'aide de l'attache poignée.



6) Nettoyer le véhicule