

M.A.J Le : 09/06/2021
Indice de modif : Création
Nom dessinateur : JR







**MITSUBISHI
ECLIPSE CROSS PHEV 2021
COUVRE BAGAGES
NOTICE DE MONTAGE**

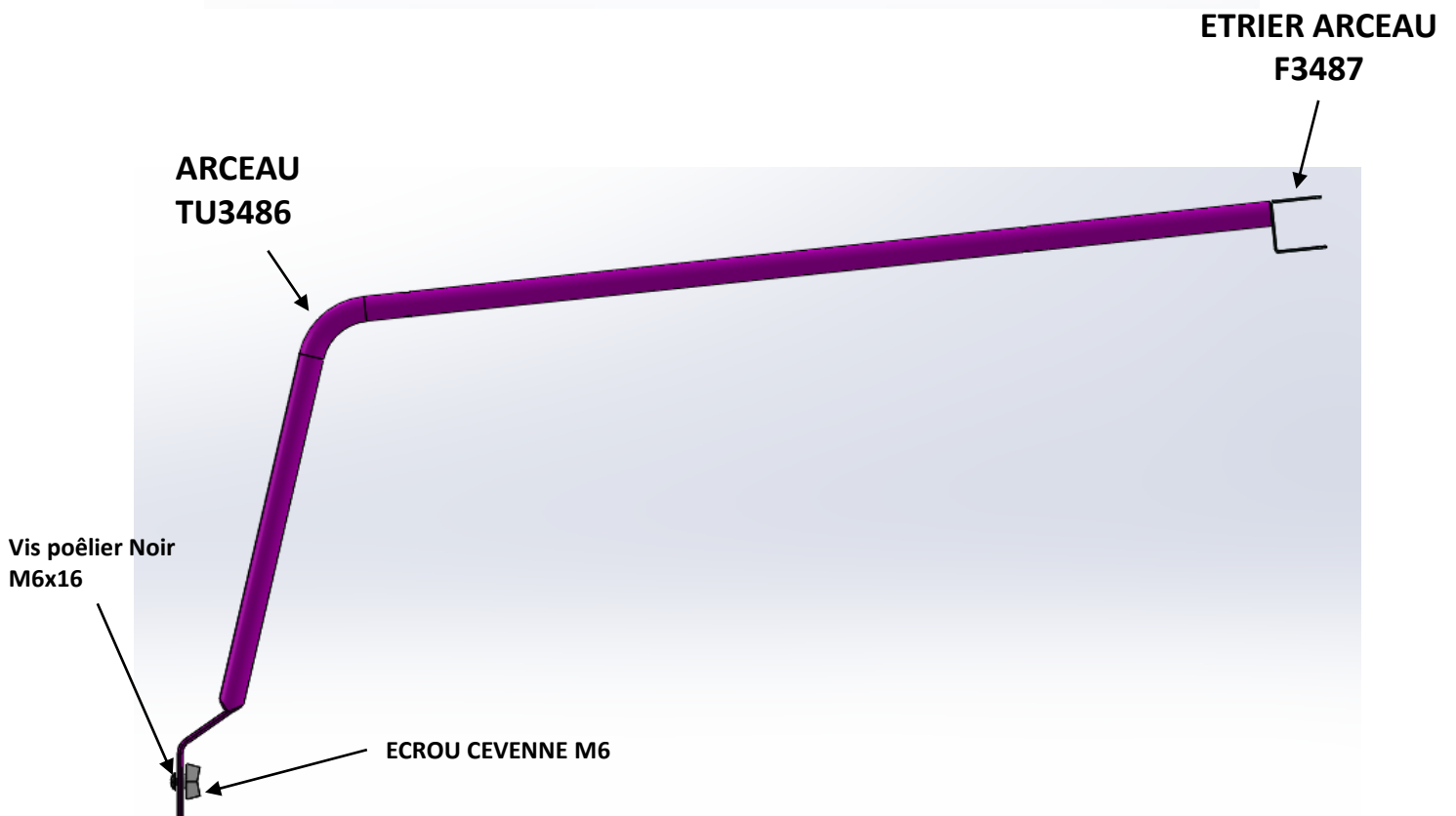
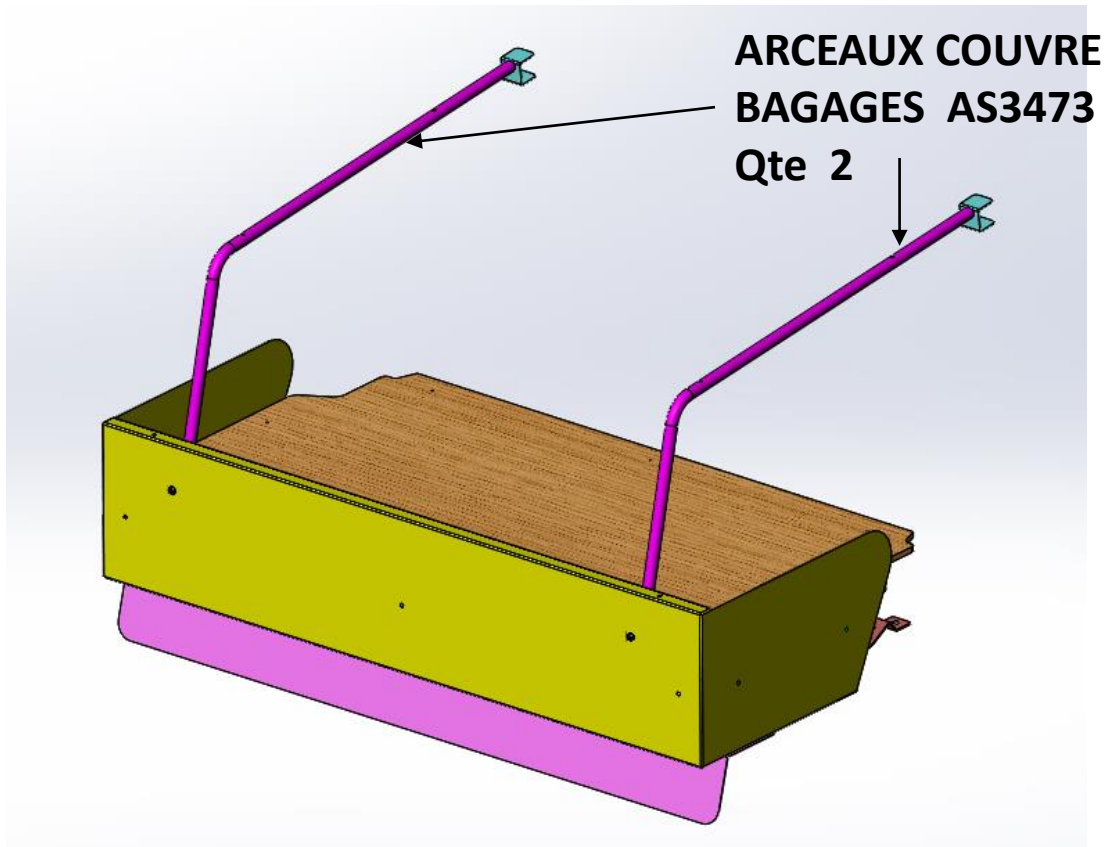


COMPOSITION DU COLIS

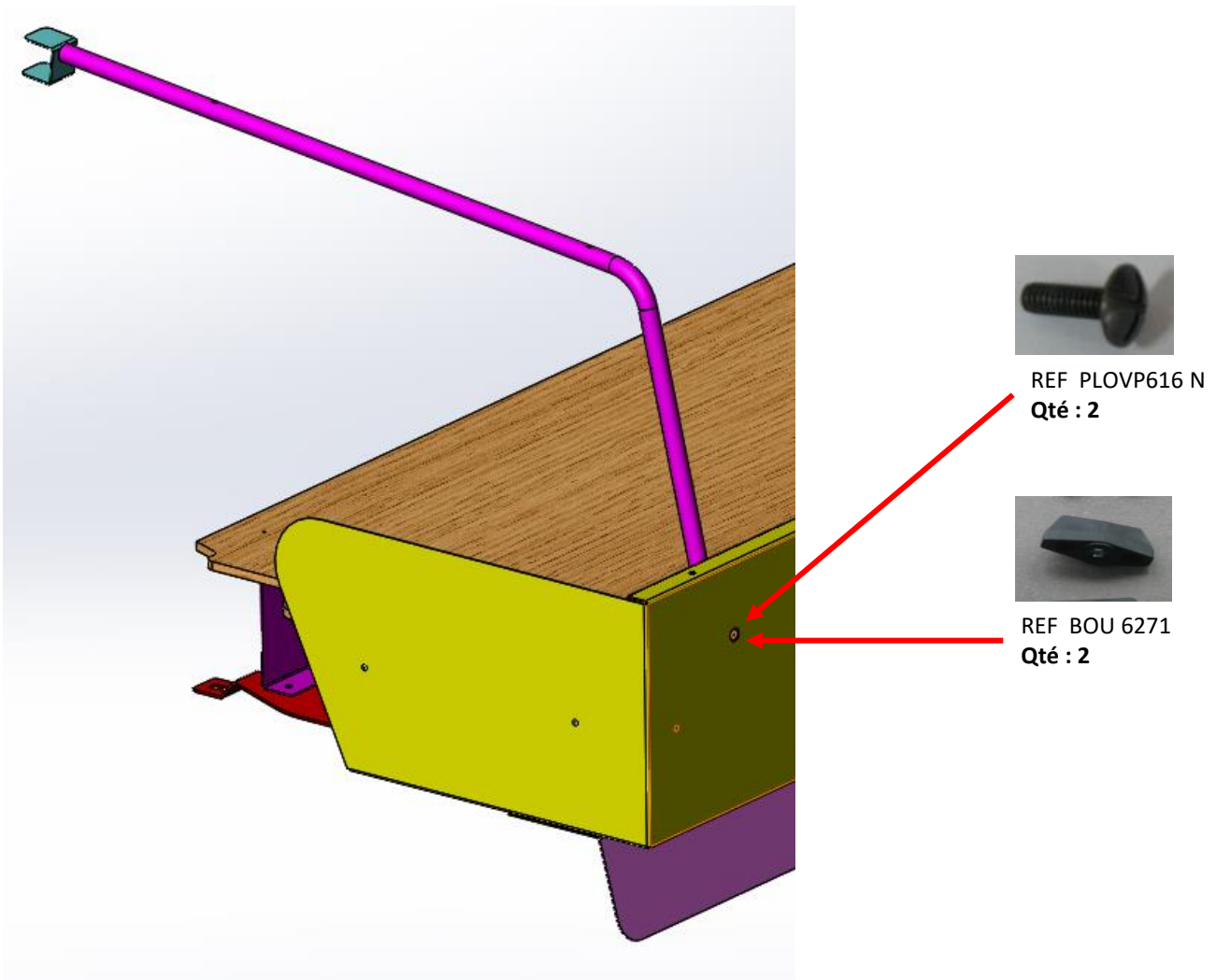
REF	DESIGNATION	QTE
AS3473	ARCEAUX COUVRE BAGAGE	2
M3488	COUVRE BAGAGES	1
S3492	SACHET DE VISSERIES	1

Composition du sachet de visserie S3492

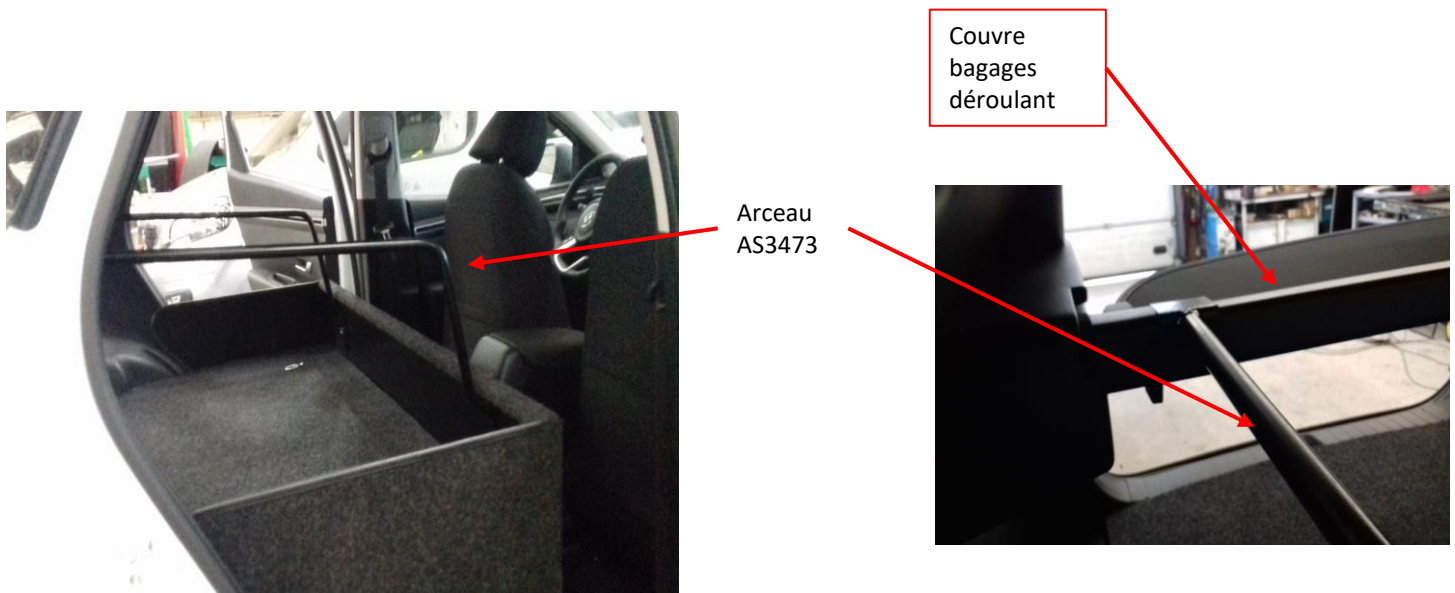
REF ARTICLE	DESIGNATION	QTE	PHOTO
PLOVP616 N	VIS POELIER 6 X 16 N	2	
BOU 6271	ECROU CEVENNES M6	2	
PLOVJ 5 X 40	VIS JAPY M 5	4	
BOU 6211	ECROU CEVENNE M5	4	



- 1) Réceptionner le véhicule et vérifier le N° de série.
Placer le véhicule sur une aire de travail propre et stable
- 2) Contrôler le kit
- 3) Lire la notice de montage
- 4) Fixer Les arceaux sur l'arrêt de charge
a laide de 2 vis poêlier M6 x16 Noir
Et 2 écrous cévennes M6



5) Fixer les arceaux sur le couvre bagage déroulant d'origine



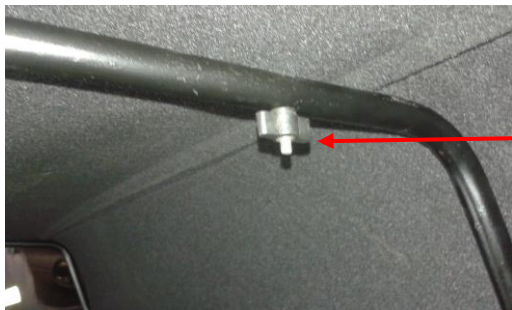
6) Positionner le couvre bagages



7) Contre-percer le couvre bagages et le fixer
Avec 4 vis Japy M5 et 4 écrous cévennes M5



REF PLOVJ 5x40
Qté : 4



REF BOU 6211
Qté : 4

8) Nettoyer le véhicule