

M.A.J Le : 20/01/2021
Indice de modif : Création
Nom dessinateur : JR










SUZUKI ACROSS 2021 HYBRIDE RECHARGEABLE GRILLE ARRET DE CHARGE NOTICE DE MONTAGE



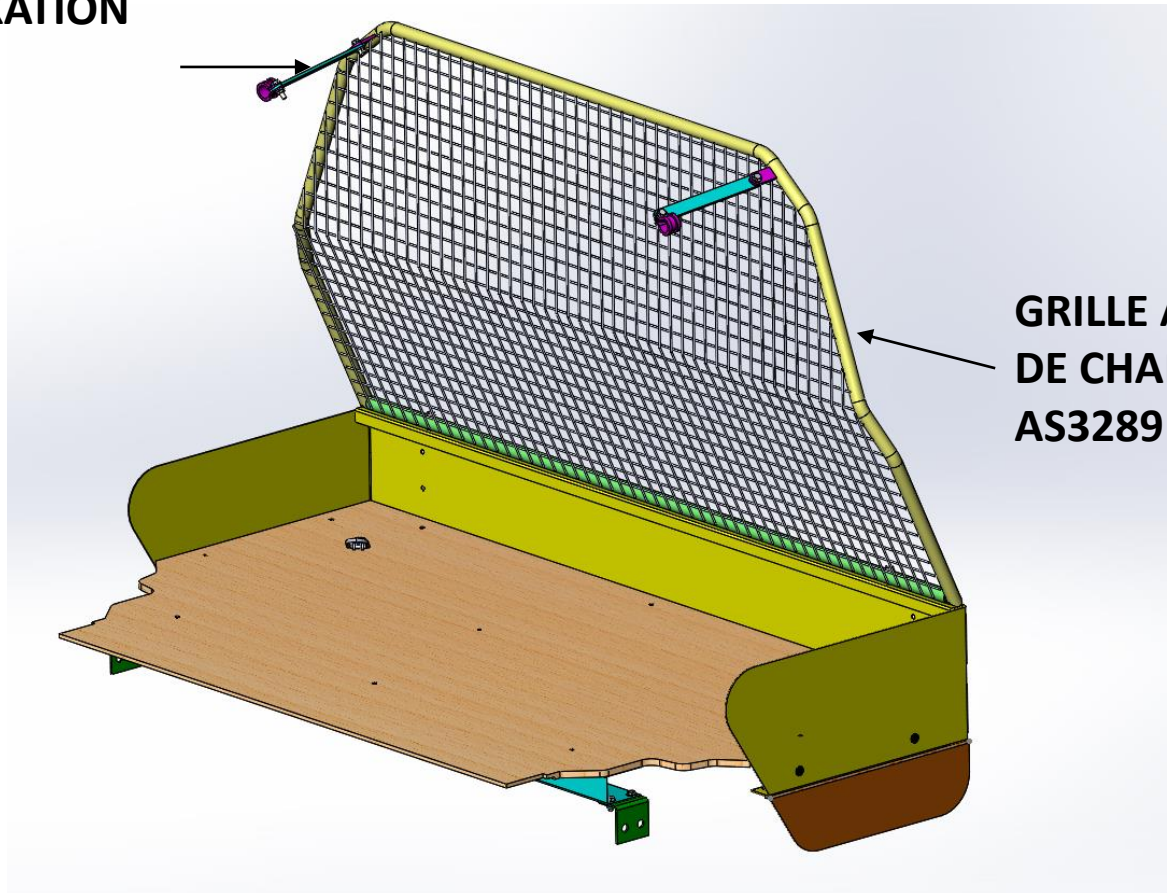
COMPOSITION DU COLIS

REF	DESIGNATION	QTE
F3316	PATTE FIXATION GRILLE	2
AS3289	GRILLE ARRET DE CHARGES	1
S3273	SACHET DE VISSERIES	1

Composition du sachet de visserie

REF ARTICLE	DESIGNATION	QTE	PHOTO
PLOVH620	VIS HEXAGONALE M6 x 25	2	
PLOMU6	RONDELLE STANDARD Ø6	8	
FOR 0736	ECROU TENSILOCK M6	4	
D 20	ATTACHE POINGNEE	2	
PLOVH616	VIS HEXAGONALE M6 x 16	2	
PLOVH630	VIS HEXAGONALE M6 x 30	2	
PLOEDC6	ECROU NYLSTOP Ø6	2	

**PATTE FIXATION
GRILLE
F3316**



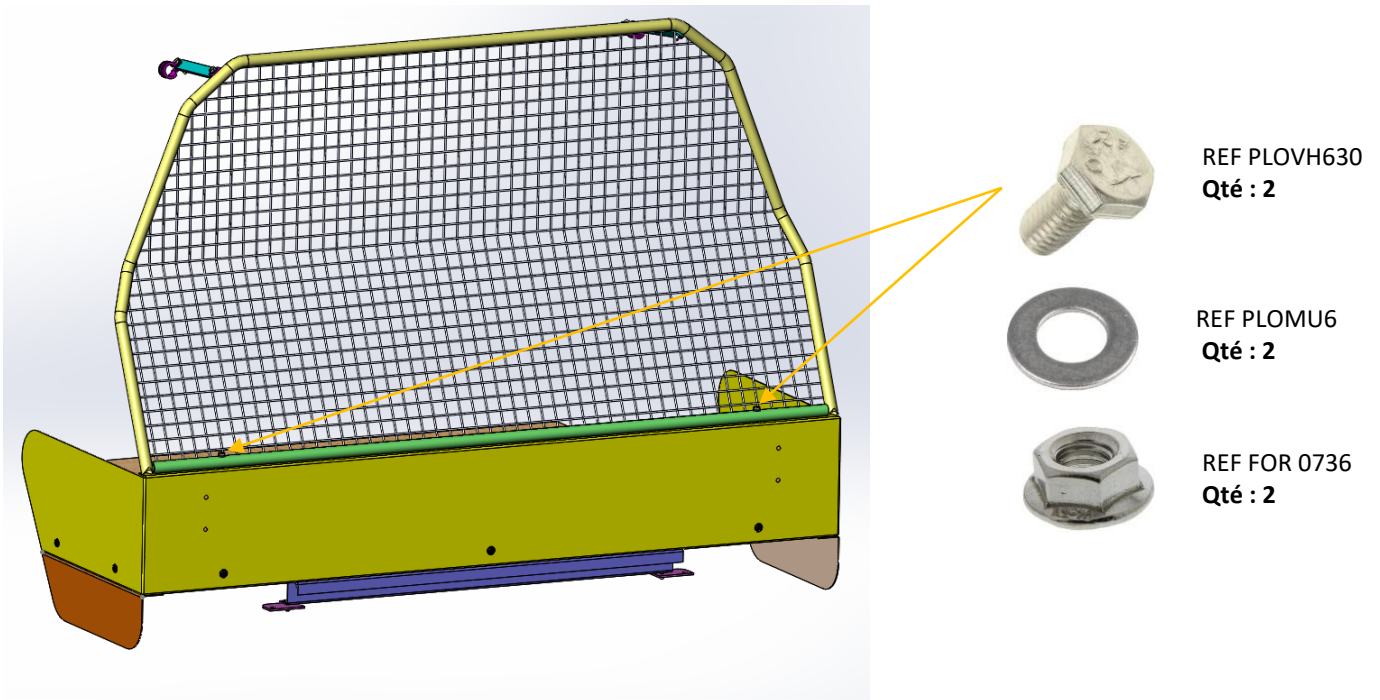
**GRILLE ARRET
DE CHARGES
AS3289**

- 1) Réceptionner le véhicule et vérifier le N° de série.**
Placer le véhicule sur une aire de travail propre et stable

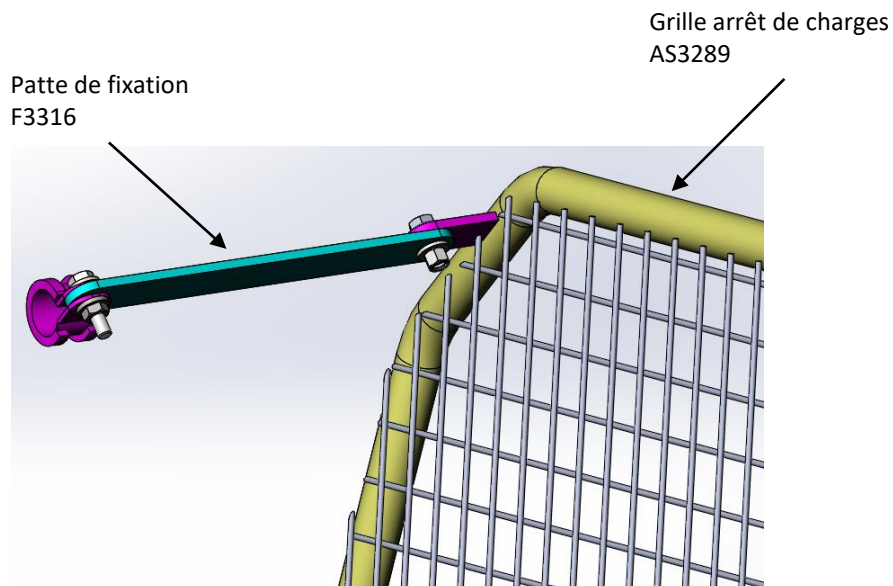
- 2) Contrôler le kit**

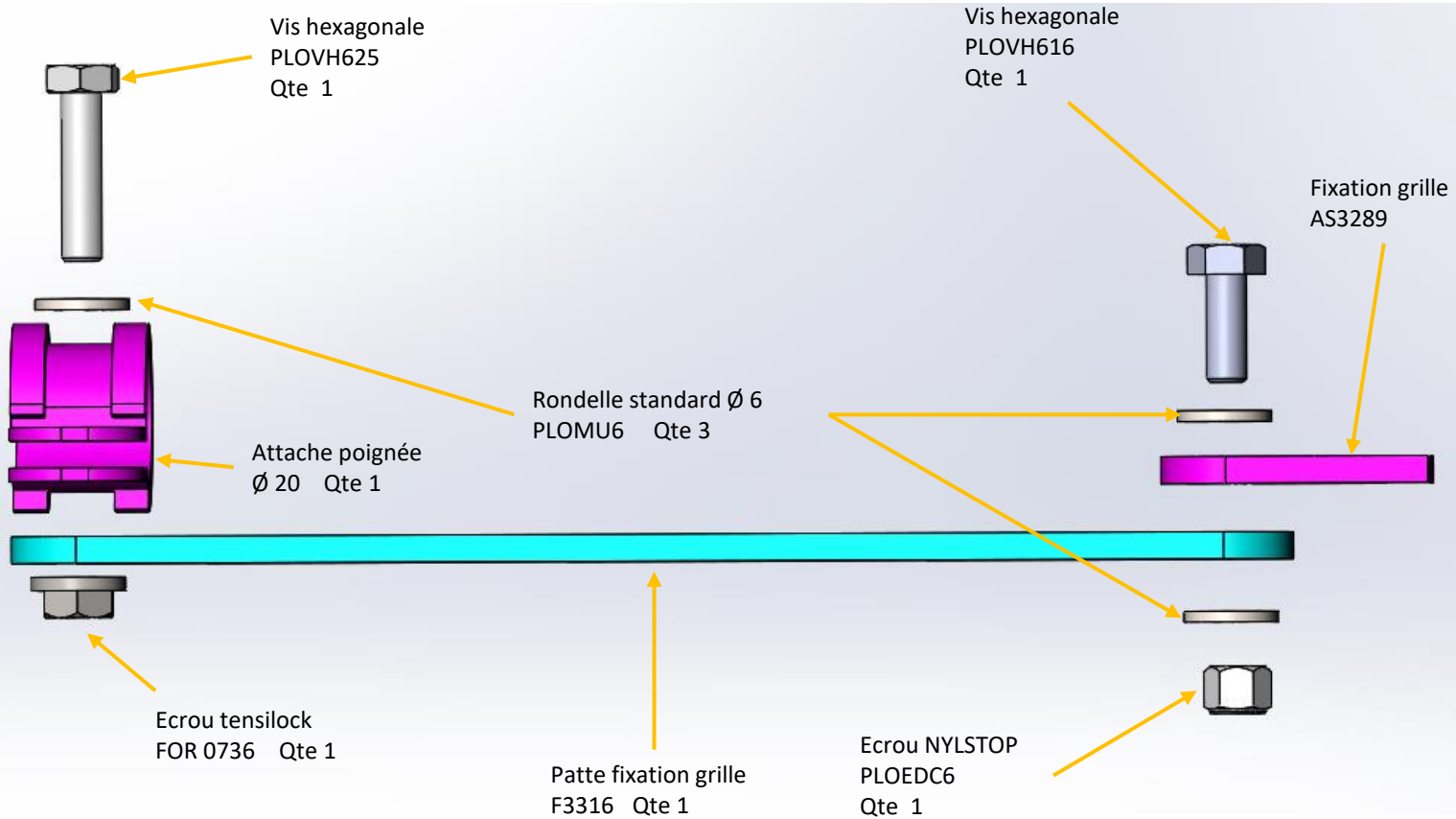
- 3) Lire la notice de montage**

4) Fixer la grille sur l'arrêt de charges a l'aide de 2 vis hexagonale, 2 rondelles et 2 écrous tensilock

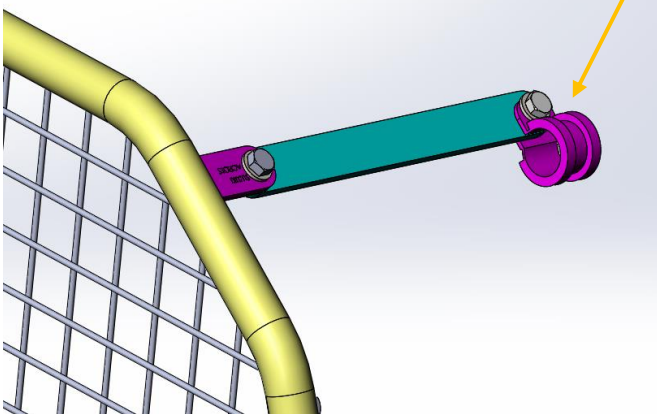


5) Fixer les pattes de fixation grille F3316 sur la grille et sur les poignées existant





Fixer la poignée et la patte de fixation à l'aide de l'attache poignée.



6) Nettoyer le véhicule