

M.A.J Le : 30/05/2022  
Indice de modif : Ind A  
Nom dessinateur : JR









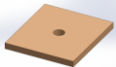
**SUZUKI SWACE  
HYBRIDE 2021  
GRILLE ARRET DE CHARGE  
NOTICE DE MONTAGE**

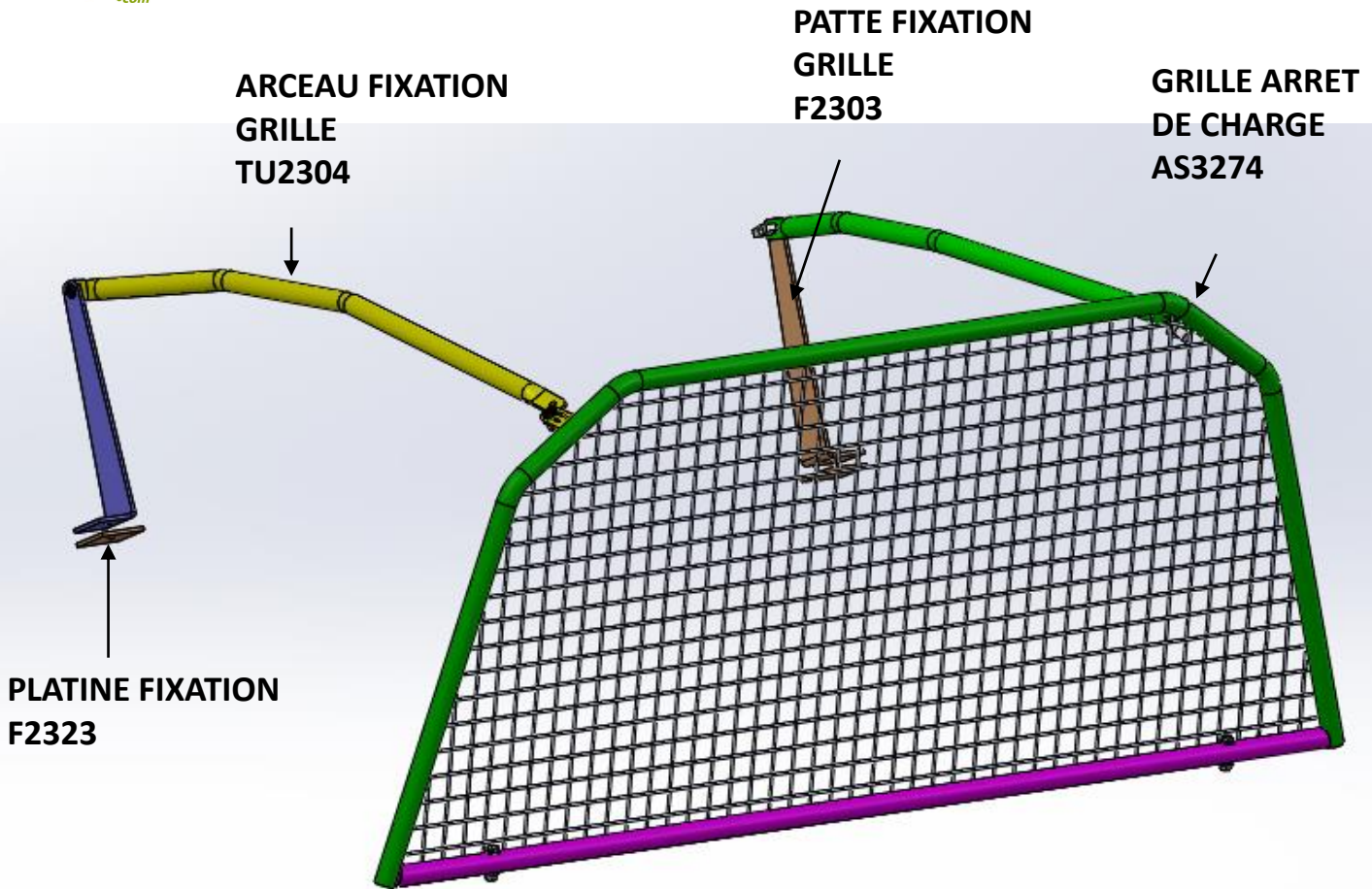


## COMPOSITION DU COLIS

REF	DESIGNATION	QTE
AS3274	ASSEMBLAGE GRILLE ARRET DE CHARGES	1
TU2304	ARCEAU FIXATION GRILLE	1D/1G
F2303	PATTE DE FIXATION GRILLE	1D/1G
S2995	SACHET DE VISSERIES	1

### Composition du sachet de visserie

REF ARTICLE	DESIGNATION	QTE	PHOTO
PLOVH630	VIS HEXAGONALE M6 x 30	2	
PLO616 N	VIS POELIER 6 X 16 N	4	
PLO630 N	VIS POELIER 6 X 30 N	2	
PLOMU6	RONDELLE STANDARD Ø6	2	
FOR 0736	ECROU TENSILOCK M6	2	
BOU 6271	ECROU CEVENNES M6	6	
F2323	PLATINE DE FIXATION	2	

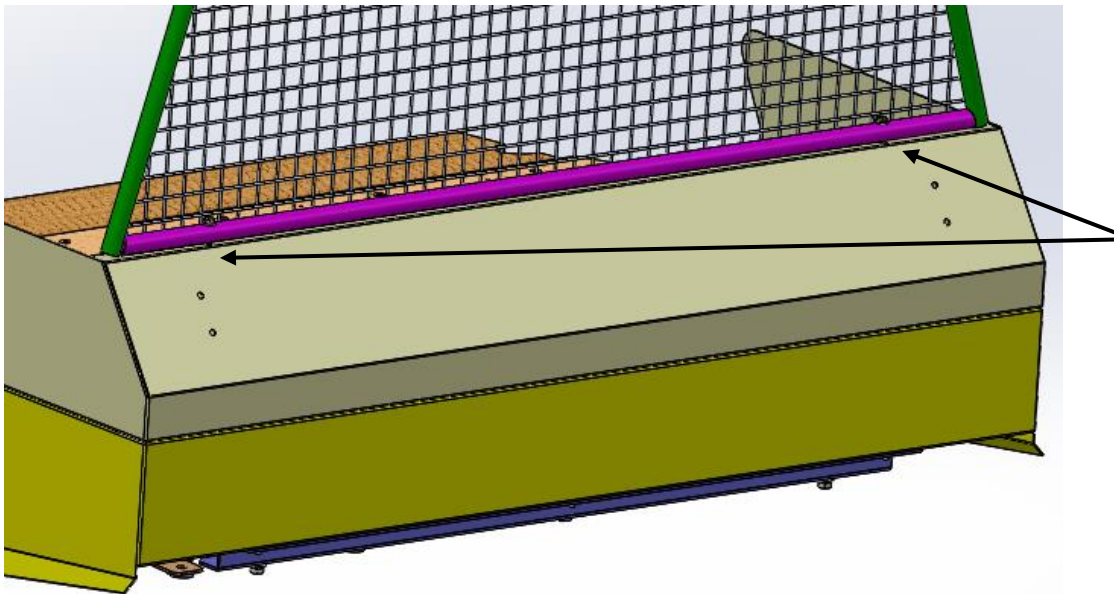


**LA GRILLE PEUT ETRE MONTEE UNIQUEMENT SI LE VEHICULE EST EQUIPE D'UN KIT SOCIETE JOCQUIN**

- 1) Réceptionner le véhicule et vérifier le N° de série.  
Placer le véhicule sur une aire de travail propre et stable
  
- 2) Contrôler le kit
  
- 3) Lire la notice de montage

#### 4) Fixation de la grille sur l'arrêt de charge.

Suivant les trous existant sur l'arrêt de charge, venir fixer la grille dessus à l'aide de 2 vis hexagonale M6x30, 2 rondelles et 2 écrous tensilock



REF PLOVH630  
Qté : 2



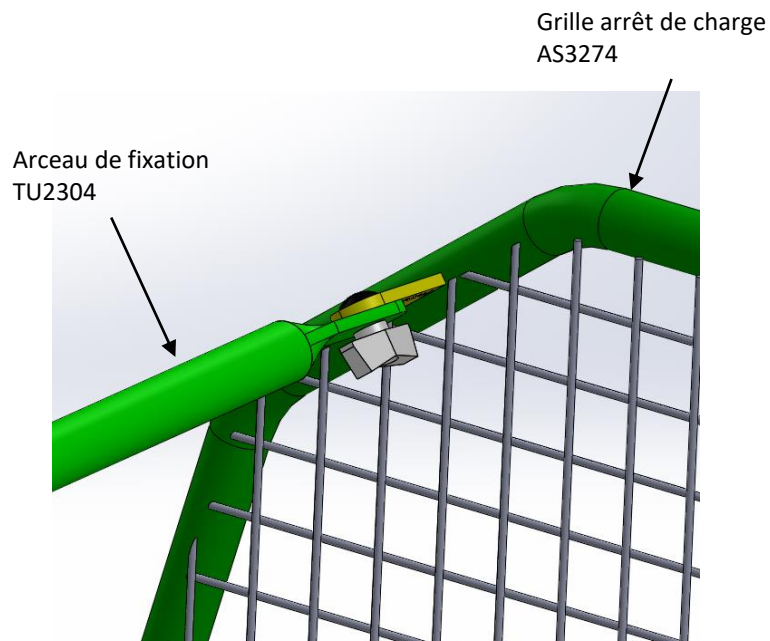
REF PLOMU6  
Qté : 2



REF FOR 0736  
Qté : 2

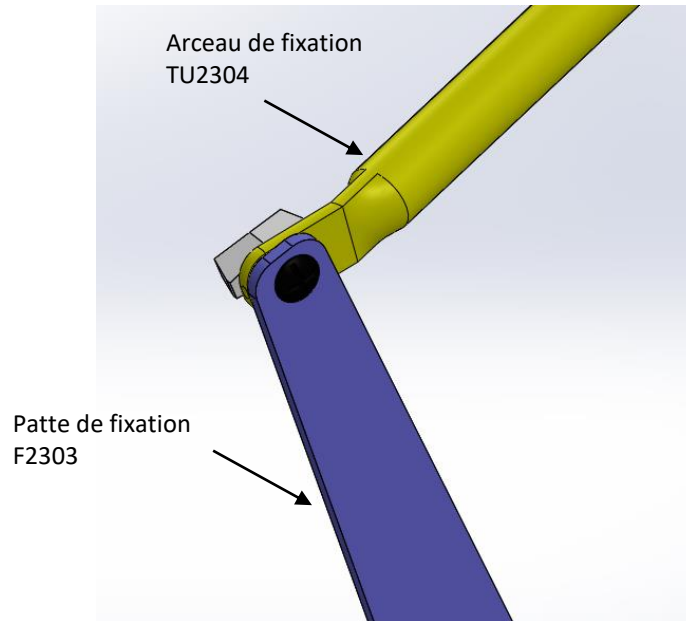
#### 5) Fixation des arceaux de fixation grille TU2304 sur la grille

Fixer ( sans bloquer ) la grille et les arceaux de fixation à l'aide de 2 vis poêlier M6X16 et 2 écrous cévennes



## 6) Fixation des pattes de fixation grille F2303 sur les arceaux

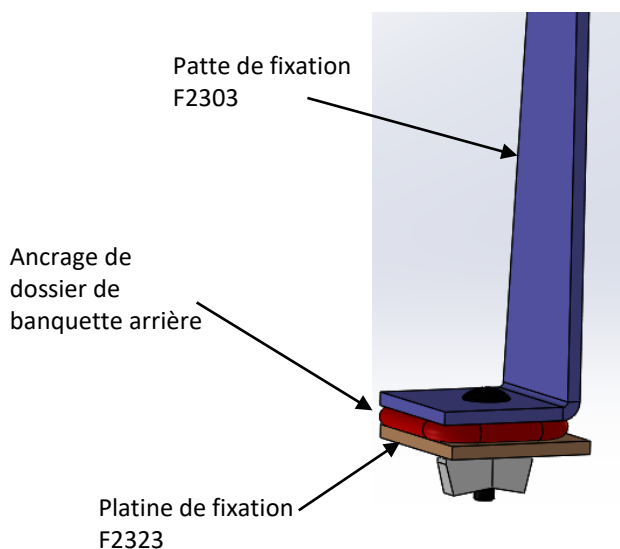
Fixer ( sans bloquer ) les pattes de fixation aux arceaux à l'aide de 2 vis poêlier M6X16 et 2 écrous cévennes



## 7) Fixation des pattes de fixation grille sur les ancrages de dossier de banquette arrière.

### 7a) Montage sans couvre bagage.

Si le véhicule n'est pas équipé d'un couvre bagage, il suffit simplement de venir poser la patte de fixation sur l'ancrage de dossier de banquette arrière, de positionner au dessous la platine de fixation et de fixer le tout à l'aide de 2 vis poêlier M6X30 et 2 écrous cévennes



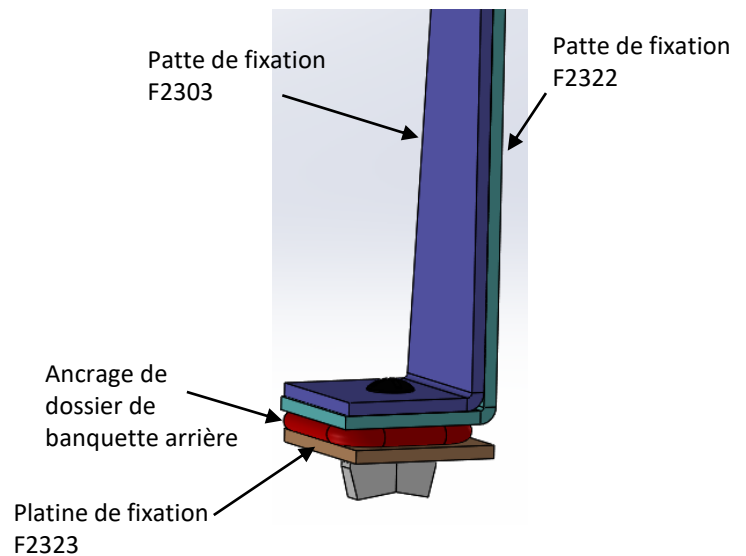
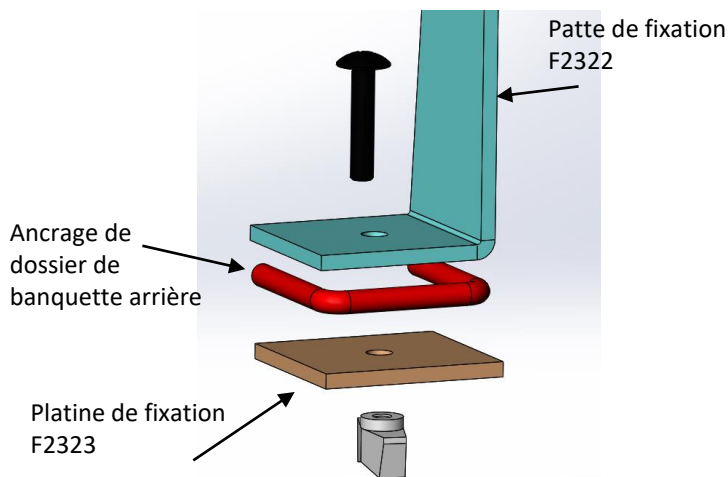
### 7b) Serrage de l'ensemble.

Après montage de l'ensemble, venir serrer l'ensemble des écrous cévennes mis au chapitre 5 et 6

## 7c) Montage avec couvre bagage.

Si le véhicule est équipé d'un couvre bagage, il faut déposer la couverture du couvre bagage puis dévisser l'écrou cévennes et retirer la vis poêlier M6x30.

Venir positionner la patte de fixation F2303 au dessus de la patte de fixation F2322 puis remettre la vis poêlier et venir serrer la tous.



PS : Les platines F2323 ainsi que les 2 vis poêliers et les 2 écrous cévennes, reçu avec le kit grille ne seront pas utilisés. Etant donné que nous reprenons ceux déjà montés avec le couvre bagage.

## 7d) Serrage de l'ensemble.

Après montage de l'ensemble, venir serrer l'ensemble des écrous cévennes mis au chapitre 5 et 6

## 7e) Mise en place de la couverture du couvre bagage.

## 8) Nettoyer le véhicule