

M.A.J Le : 09/09/2022
Indice de modif : Création
Nom dessinateur : JR







**RENAULT CAPTUR THERMIQUE
SUV 5 PORTES
COUVRE BAGAGES
NOTICE DE MONTAGE**

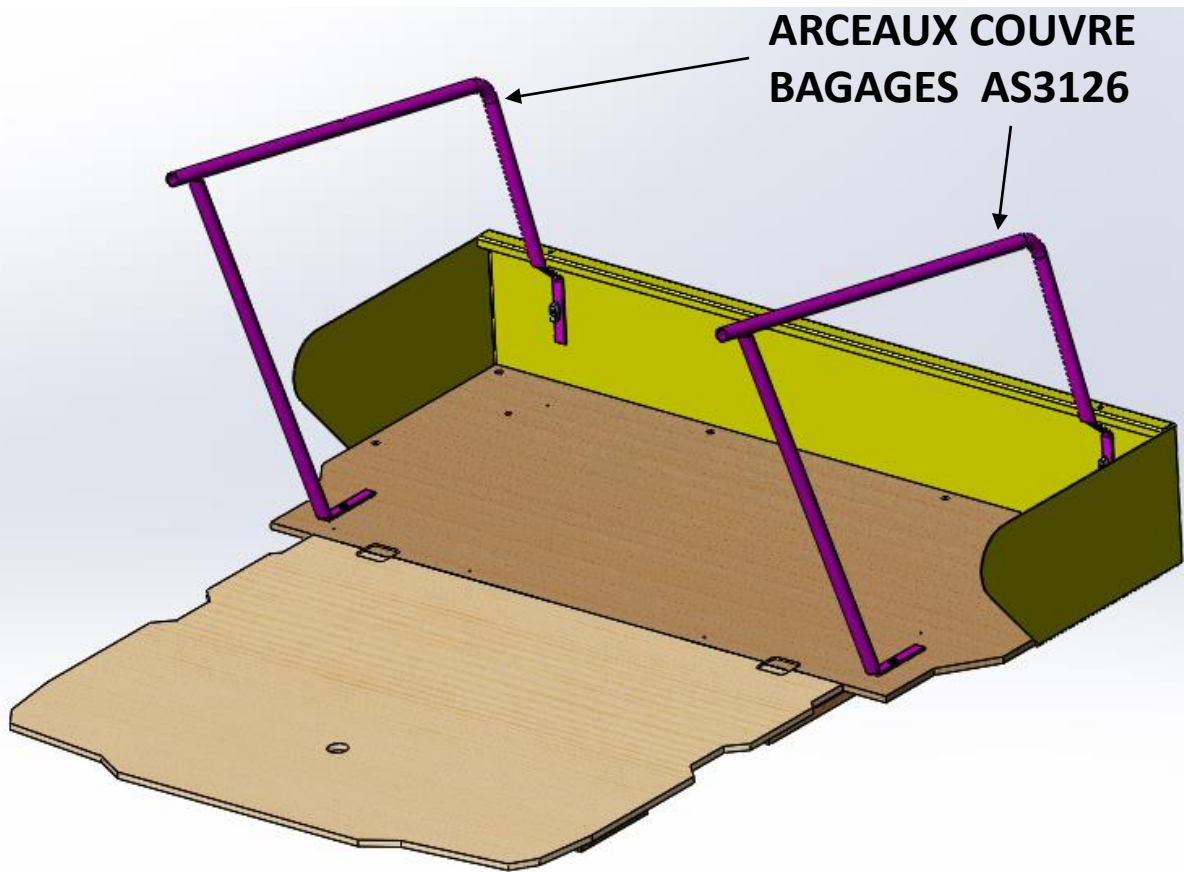


COMPOSITION DU COLIS

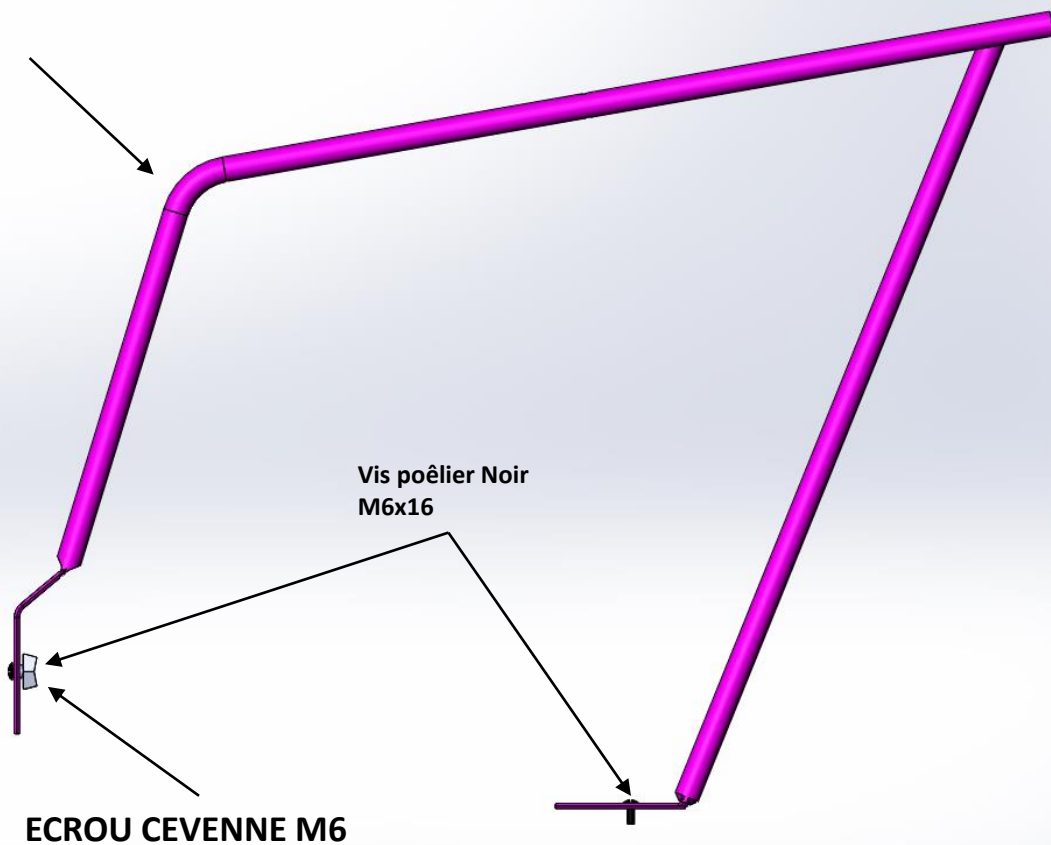
REF	DESIGNATION	QTE
AS3126	ASSEMBLAGE COUVRE BAGAGES	2
M3146	COUVRE BAGAGES	1
S3155	SACHET DE VISSERIES	1

Composition du sachet de visserie

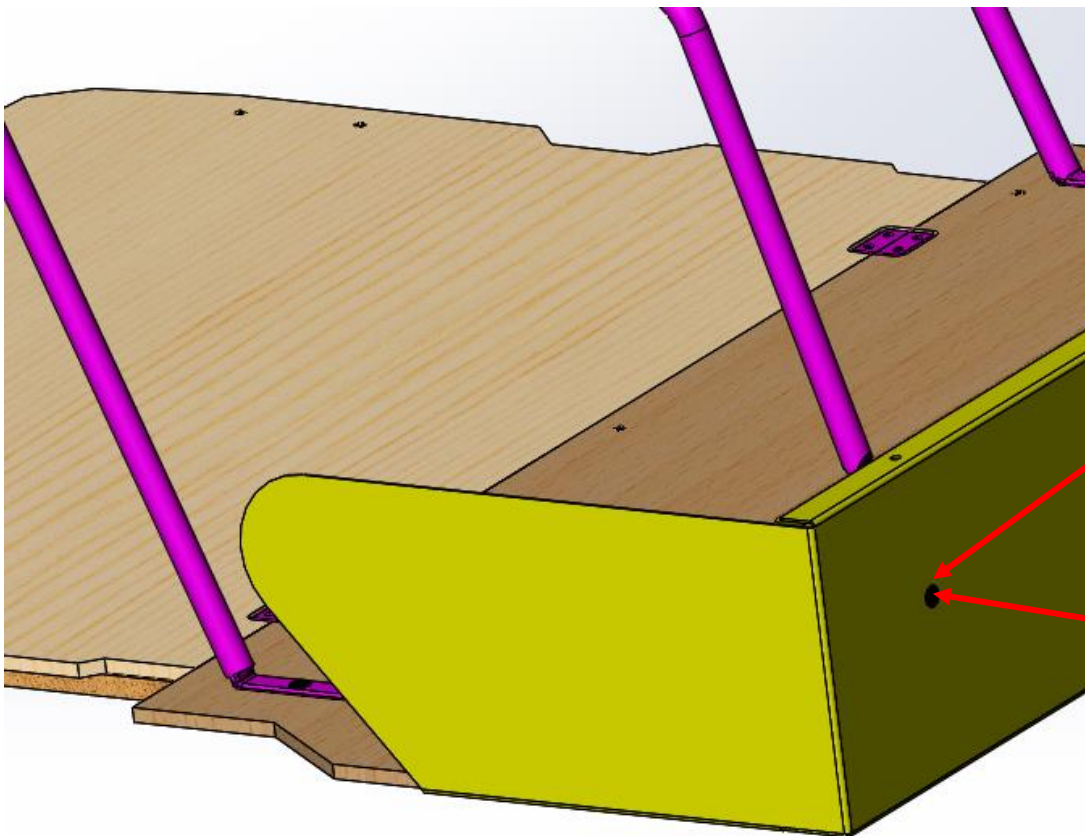
REF ARTICLE	DESIGNATION	QTE	PHOTO
PLOVP616 N	VIS POELIER 6 X 16 N	4	
BOU 6271	ECROU CEVENNES M6	2	
PLOVJ 5 X 40	VIS JAPY M 5	2	
BOU 6211	ECROU CEVENNE M5	2	



ARCEAU
AS3126



- 1) Réceptionner le véhicule et vérifier le N° de série.
Placer le véhicule sur une aire de travail propre et stable
- 2) Contrôler le kit
- 3) Lire la notice de montage
- 4) Fixer Les arceaux sur l'arrêt de charge
à l'aide de 2 vis poêlier M6 x16 Noir
Et 2 écrous cévennes M6

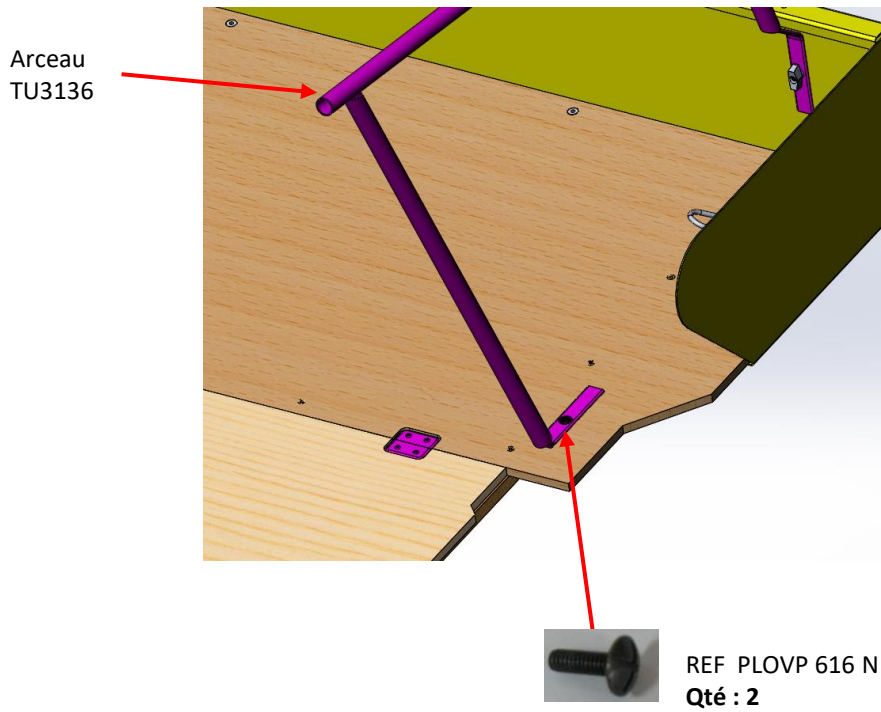


REF PLOVP616 N
Qté : 2



REF BOU 6271
Qté : 2

5) Fixer les arceaux sur le plancher a l'aide de 2 vis poêliers M6 x 16 Noir



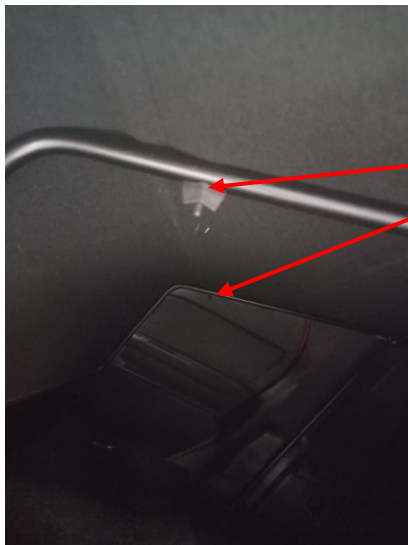
6) Positionner le couvre bagages



7) Contre-percer le couvre bagages et le fixer
Avec 2 vis Japy M5 et 2 écrous cévennes M5



REF PLOVJ 5x40
Qté : 2



REF BOU 6211
Qté : 2

8) Nettoyer le véhicule