

M.A.J Le :  
Indice de modif :  
Nom dessinateur :



CARROSSIER - CONSTRUCTEUR







# MEGANE GT LINE ET BREAK 2019 GRILLE ARRET DE CHARGE NOTICE DE MONTAGE



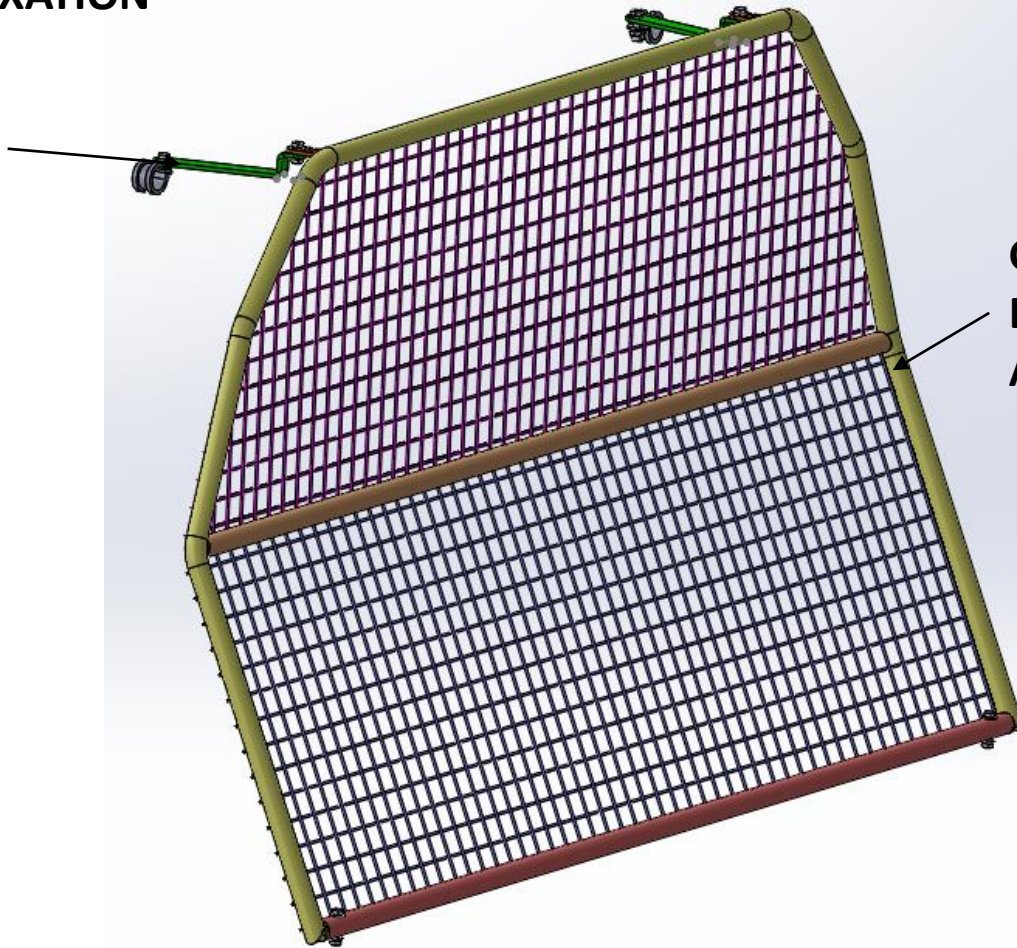
## COMPOSITION DU COLIS

REF	DESIGNATION	QTE
AS2634	GRILLE D'ARRET DE CHARGE	1
F2641	PATTE DE FIXATION GRILLE	2
S2483	SACHET DE VISSERIES	1

### Composition du sachet de visserie

REF ARTICLE	DESIGNATION	QTE	PHOTO
PLOVH625	VIS HEXAGONALE 6 X 25	2	
FOR 0736	ECROU TENSILOCK M6	6	
PLOVH616	VIS HEXAGONALE M6 x 16	2	
PLOMU6	RONDELLE STANDARD Ø6	6	
PLOVH630	VIS HEXAGONALE M6 x 30	2	
D 20	ATTACHE POIGNEE	2	

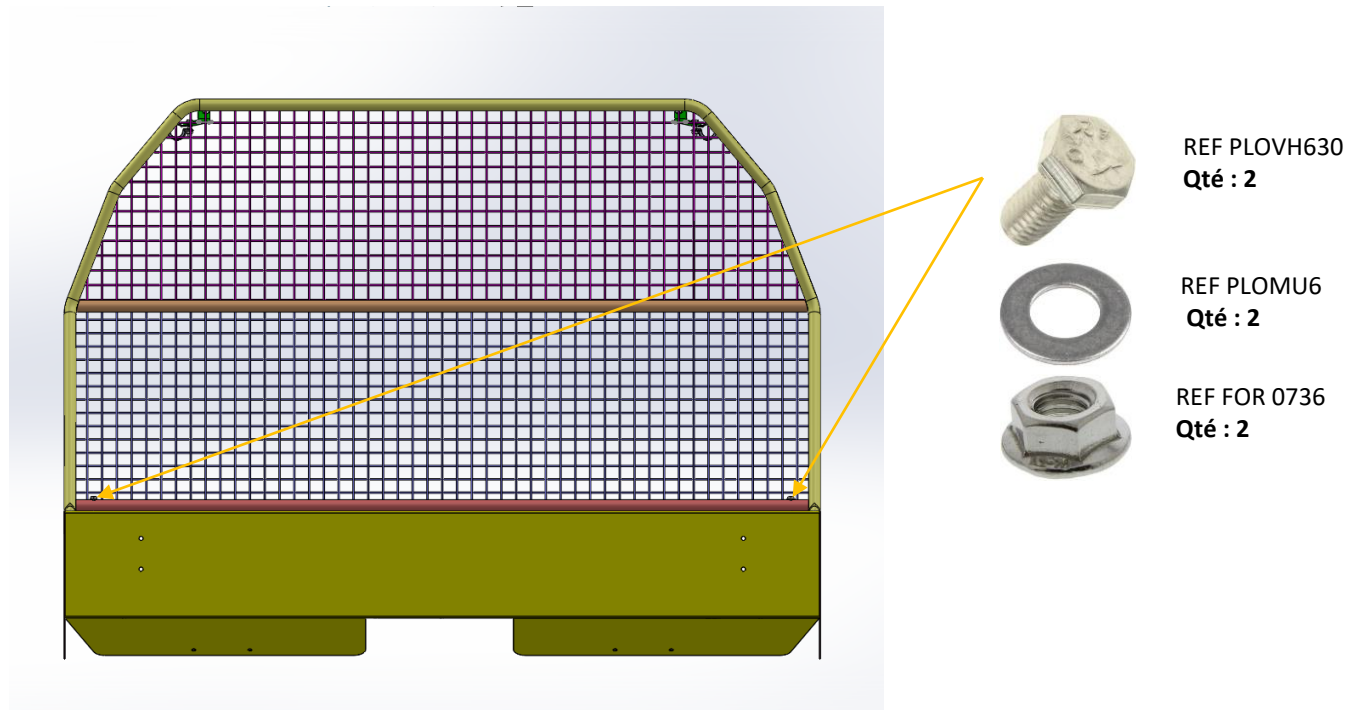
**PATTE FIXATION**  
**GRILLE**  
**F2641**



**GRILLE ARRET**  
**DE CHARGES**  
**AS2634**

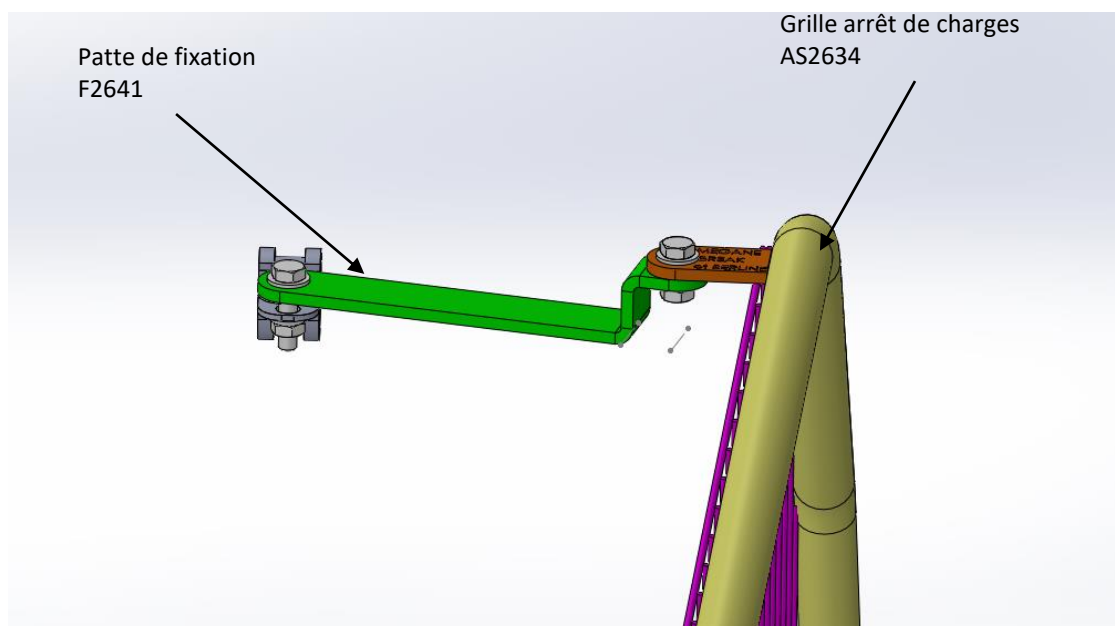
- 1) Réceptionner le véhicule et vérifier le N° de série.**  
Placer le véhicule sur une aire de travail propre et stable
  
- 2) Contrôler le kit**
  
- 3) Lire la notice de montage**

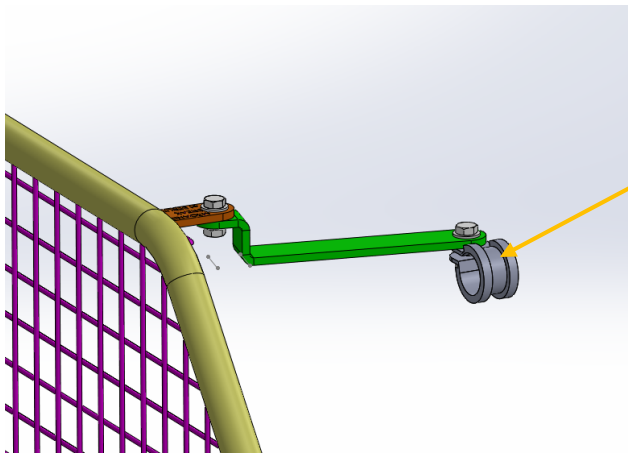
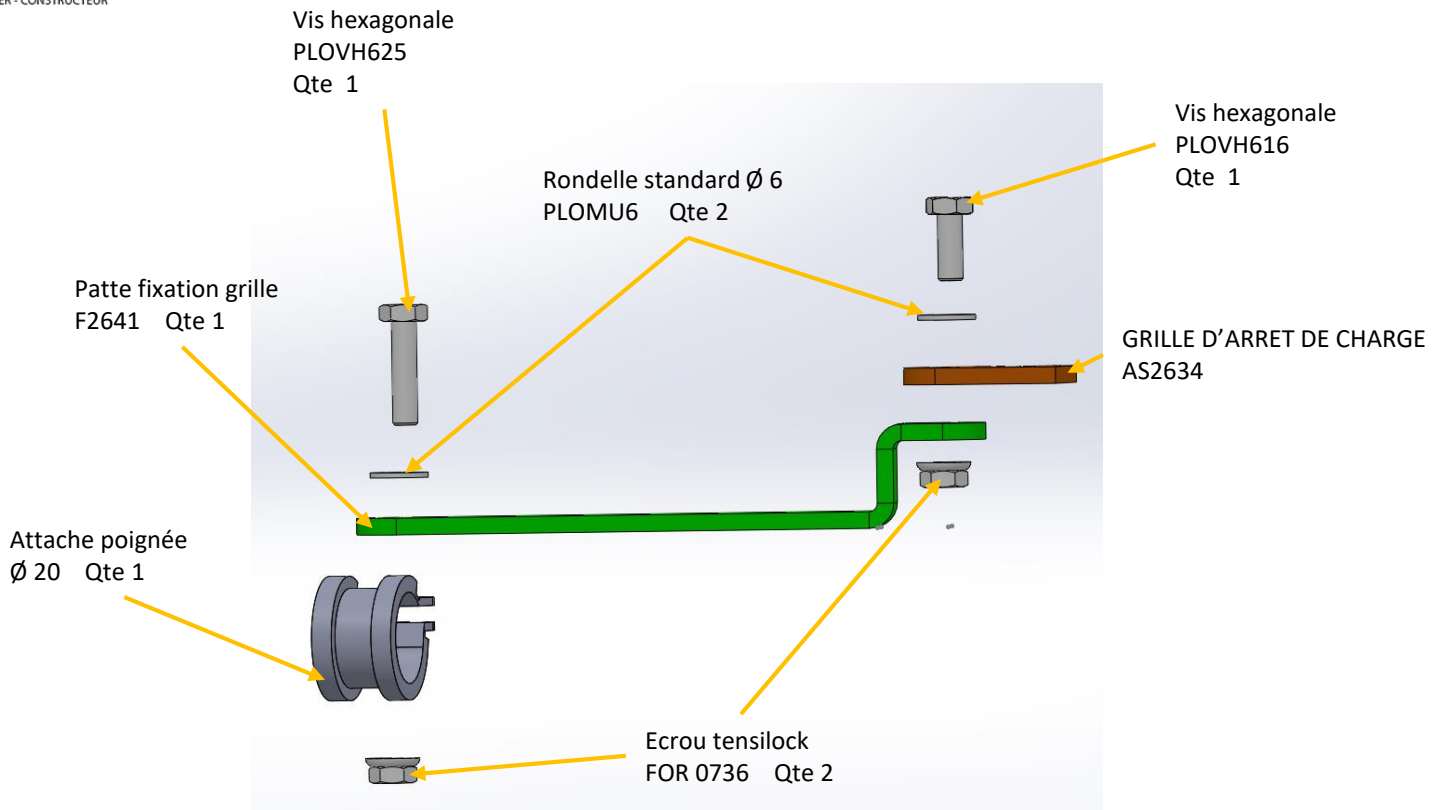
- 4) Fixer la grille sur l'arrêt de charges a l'aide de 2 vis hexagonale et 2 rondelle et 2 écrous tensilock**



- 5) Fixer les pattes de fixation grille F2641 sur la grille et sur Les poignées existant**

Fixer la grille et la patte de fixation a l'aide de 1 vis hexagonale M6X16 et 1 vis hexagonale M6X25 avec 2 rondelles puis 2 écrous tensilock





Fixer la poignée et la patte de fixation a l'aide de l'attache poignée.

## 6) Nettoyer le véhicule