

M.A.J Le : 03/02/2021
Indice de modif : Création
Nom dessinateur : JR



**TOYOTA COROLLA BERLINE 122Ch
5 PORTES HYBRIDE 2019
GRILLE ARRET DE CHARGE
NOTICE DE MONTAGE**





Recommandations et points importants sur la sécurité

A} TOUTE INTERVENTION SUR UN TOYOTA COROLLA, EST SOUMISE A UNE HABILITATION ELECTRIQUE « BOL » DU TECHNICIEN. C'EST DE LA RESPONSABILITE DE L'EMPLOYEUR DE VEILLER A CE QUE LE TECHNICIEN POSSEDE CETTE HABILITATION « BOL » POUR REALISER L'INTERVENTION (MONTAGE DE LA GRILLE ARRET DE CHARGES.)

B} LA BATTERIE 12V AUXILIAIRE DU VEHICULE DOIT IMPERATIVEMENT ETRE DEBRANCHEE PENDANT LA DUREE DE L'INTERVENTION.

C} APRES COUPURE DU CONTACT, IL FAUT ATTENDRE 6 Min AVANT DE DEBRANCHER LE CABLE DE LA BORNE NEGATIVE DE LA BATTERIE 12V AUXILIAIRE , PUIS ATTENDRE ENCORE 60 SECONDES AVANT D'INTERVENIR SUR LE VEHICULE .

D} SI ENDOMMAGEMENT (MEME MINIME) DES FAISCEAUX DE COULEUR ORANGE , IL FAUT ARRETER TOUTE INTERVENTION SUR LE VEHICULE NE PLUS Y TOUCHER ET CONTACTER UNE PERSONNE HABILITEE DU RESEAU TOYOTA POUR INTERVENIR SUR LE VEHICULE .

E} SI ENDOMMAGEMENT SUR LES FAISCEAUX (BASSE TENSION) IL EST NECESSAIRE DE REALISER LA REPARATION OU LE REMPLACEMENT DU FAISCEAU AVANT DE POURSUIVE LE MONTAGE DU KIT .







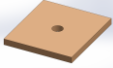
F} TOUJOURS RESPECTER LE COUPLE DE SERRAGE PRECONISE PAR LE CONSTRUCTEUR .

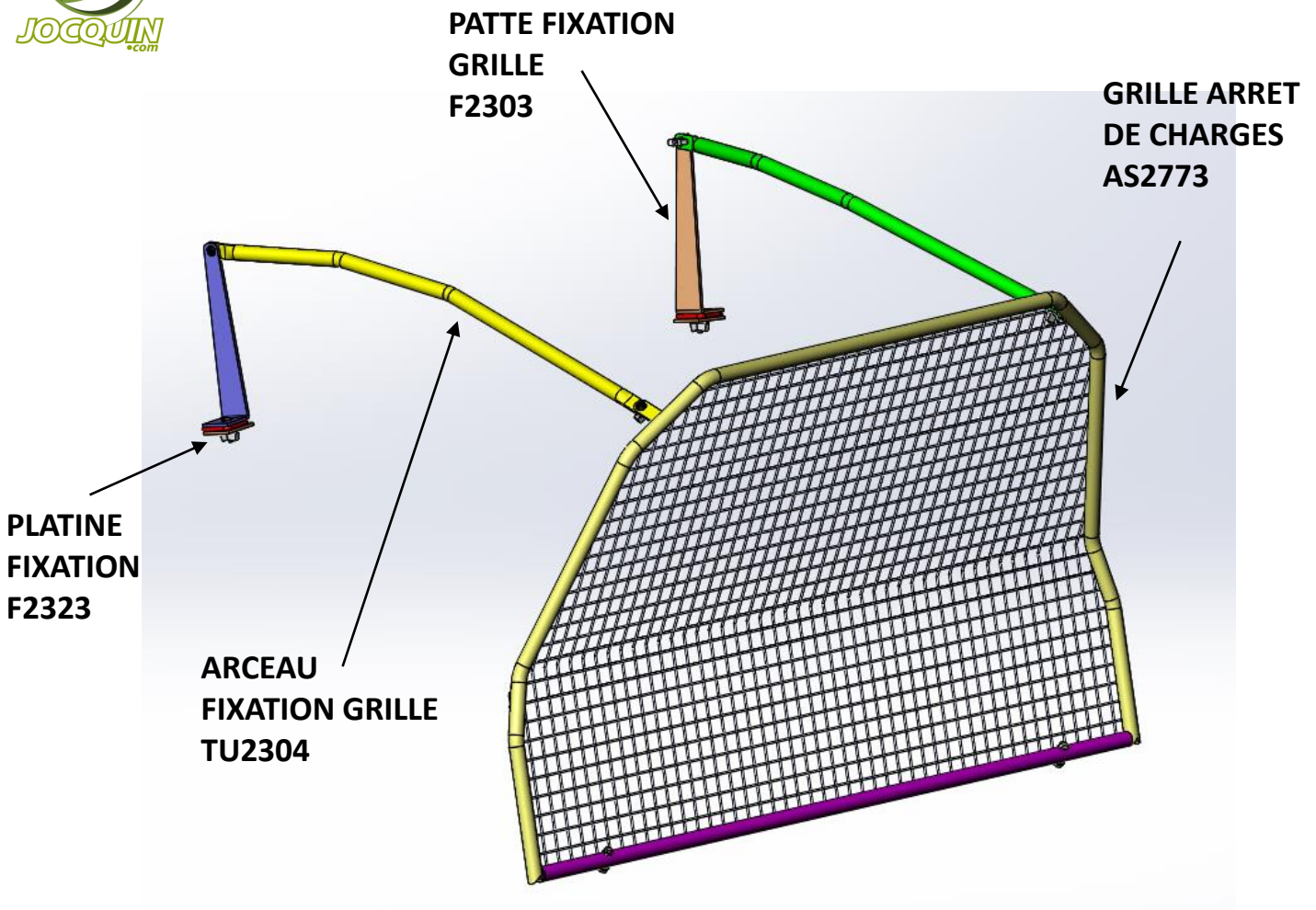
G} EN CES TEMPS DE PANDEMIE, POUR LA SECURITE DE NOS CLIENTS ET DE NOS COLLABORATEURS, NOUS NETTOYONS LE VEHICULE AVANT ET APRES TOUTE INTERVENTION.

COMPOSITION DU COLIS

REF	DESIGNATION	QTE
AS2773	ASSEMBLAGE GRILLE ARRET DE CHARGES	1
TU2304	ARCEAU FIXATION GRILLE	1D/1G
F2303	PATTE DE FIXATION GRILLE	1D/1G
S2772	SACHET DE VISSERIES	1

Composition du sachet de visserie

REF ARTICLE	DESIGNATION	QTE	PHOTO
PLOVH630	VIS HEXAGONALE M6 x 30	2	
PLO616 N	VIS POELIER 6 X 16 N	4	
PLO630 N	VIS POELIER 6 X 30 N	2	
PLOMU6	RONDELLE STANDARD Ø6	2	
FOR 0736	ECROU TENSILOCK M6	2	
BOU 6271	ECROU CEVENNES M6	6	
F2323	PLATINE DE FIXATION	2	



LA GRILLE PEUT ETRE MONTEE UNIQUEMENT SI LE VEHICULE EST EQUIPE D'UN KIT SOCIETE JOCQUIN

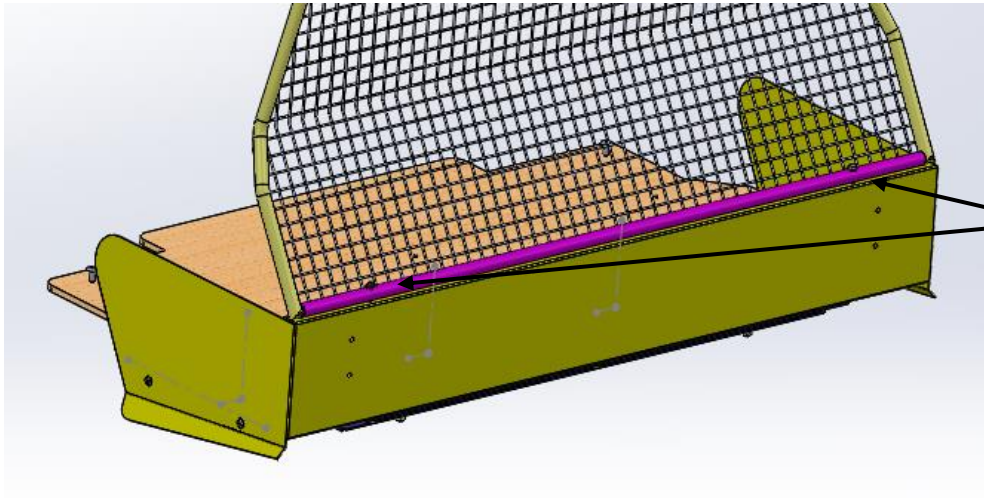
- 1) Réceptionner le véhicule et vérifier le N° de série.
Placer le véhicule sur une aire de travail propre et stable

- 2) Contrôler le kit

- 3) Lire la notice de montage

4) Fixation de la grille sur l'arrêt de charge.

Suivant les trous existant sur l'arrêt de charge, venir fixer la grille dessus à l'aide de 2 vis hexagonale M6x30, 2 rondelles et 2 écrous tensilock



REF PLOVH630
Qté : 2



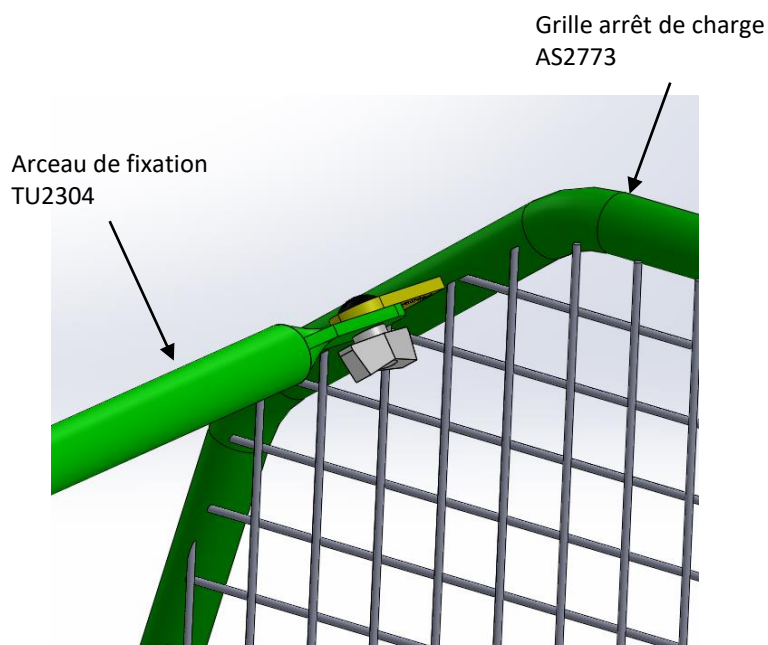
REF PLOMU6
Qté : 2



REF FOR 0736
Qté : 2

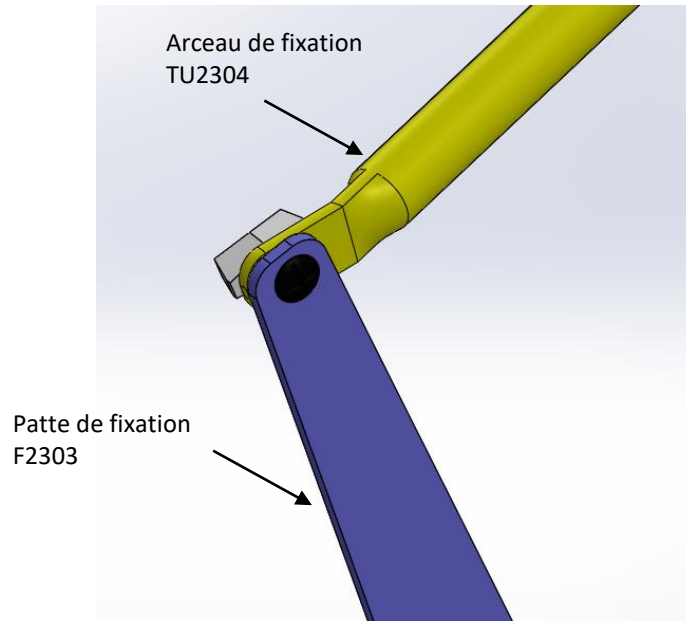
5) Fixation des arceaux fixation grille TU2304 sur la grille

Fixer (sans bloquer) la grille et les arceaux de fixation à l'aide de 2 vis poêlier M6X16 et 2 écrous cévennes



6) Fixation des pattes de fixation grille F2303 sur les arceaux

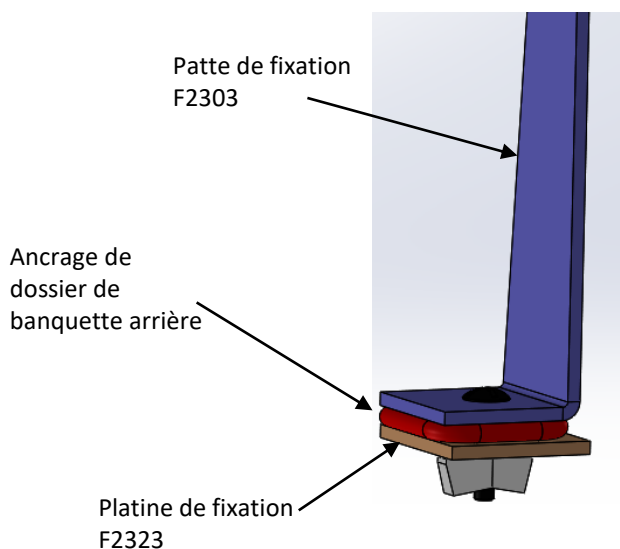
Fixer (sans bloquer) les pattes de fixation aux arceaux à l'aide de 2 vis poêlier M6X16 et 2 écrous cévennes



7) Fixation des pattes de fixation grille sur les ancrages de dossier de banquette arrière.

7a) Montage sans couvre bagage.

Si le véhicule n'est pas équipé d'un couvre bagage, il suffit simplement de venir poser la patte de fixation sur l'ancrage de dossier de banquette arrière, de positionner au dessous la platine de fixation et de fixer le tout à l'aide de 2 vis poêlier M6X30 et 2 écrous cévennes



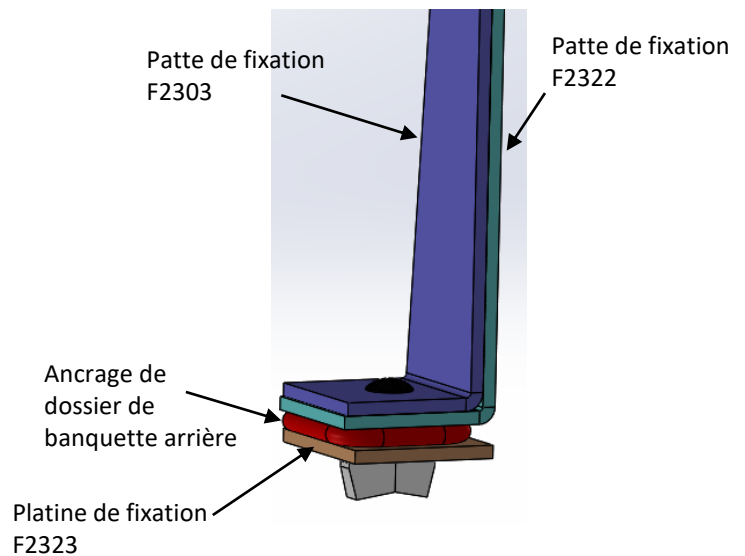
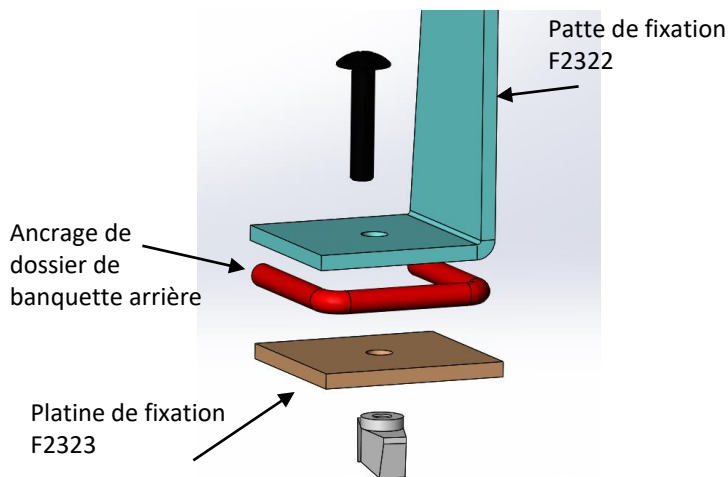
7b) Serrage de l'ensemble.

Après montage de l'ensemble,
venir serrer l'ensemble des
écrous cévennes mis au
chapitre 5 et 6

7c) Montage avec couvre bagage.

Si le véhicule est équipé d'un couvre bagage, il faut déposer la couverture du couvre bagage puis dévisser l'écrou cévennes et retirer la vis poêlier M6x30.

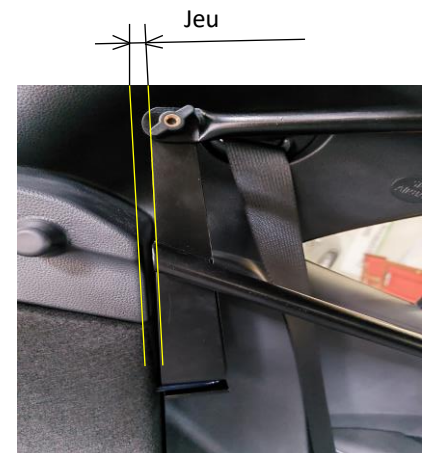
Venir positionner la patte de fixation F2303 au dessus de la patte de fixation F2322 puis remettre la vis poêlier et venir serrer la tous.



PS : Les platines F2323 ainsi que les 2 vis poêliers M6x30 et les 2 écrous cévennes, reçu avec le kit grille ne seront pas utilisés. Etant donné que nous reprenons ceux déjà montés avec le couvre bagage.

7d) Serrage de l'ensemble.

Après montage de l'ensemble, venir serrer l'ensemble des écrous cévennes mis au chapitre 5 et 6 en mettant un jeu entre les pattes de fixations et l'ensemble du véhicule



7e) Mise en place de la couverture du couvre bagage.

8) Nettoyer et désinfecter le véhicule



FICHE AUTO-CONTRÔLE MONTAGE GRILLE ARRET DE CHARGE

8/8

MARQUE DU VEHICULE :	
TYPE DU VEHICULE :	
N° de CLEF du VEHICULE :	

FICHE A CONSERVER PAR LE MONTEUR ET A JOINDRE A L'ORDRE DE REPARATION

	OPERATION	Conforme C	Non conforme NC	OBSERVATIONS
1	PRISE CONNAISSANCE DES CONSIGNES DE SECURITE	C	NC	
2	RECEPTION DE VEHICULE VERIFIER N° DE SERIE	C	NC	
3	CONTRÔLE DU KIT GRILLE	C	NC	
4	PRESENCE NOTICE MONTAGE	C	NC	
5	DEMONTAGE DES EQUIPEMENTS SELON MODE OPERATEUR	C	NC	
6	MONTAGE DE LA GRILLE	C	NC	
7	INSTALLATION ELEMENTS FINITION Vérifier : caches, moquette, etc.	C	NC	
8	VERIFIER L'ETAT FINAL Contrôle serrage des écrous cévennes du kit	C	NC	
9	NETTOYAGE ET DESINFECTION DU VEHICULE	C	NC	

NOM DU MONTEUR :	
DATE DE L'INTERVENTION :	
SIGNATURE DU MONTEUR :	

CACHET DU CARROSSIER / GARAGISTE :