

M.A.J Le : 05/02/2019
Indice de modif : Création
Nom dessinateur : JR



TOYOTA RAV4 HYBRIDE 2019 GRILLE ARRET DE CHARGE NOTICE DE MONTAGE





Recommandations et points importants sur la sécurité

A} TOUTE INTERVENTION SUR UN TOYOTA RAV4 PHEV, EST SOUMISE A UNE HABILITATION ELECTRIQUE « B0L » DU TECHNICIEN MINIMUM. C'EST DE LA RESPONSABILITE DE L'EMPLOYEUR DE VEILLER A CE QUE LE TECHNICIEN POSSEDE CETTE HABILITATION « B0L » POUR REALISER L'INTERVENTION (MONTAGE DU KIT.)

B} LA BATTERIE 12V AUXILIAIRE DU VEHICULE DOIT IMPERATIVEMENT ETRE DEBRANCHEE PENDANT LA DUREE DE L'INTERVENTION.

C} APRES COUPURE DU CONTACT, IL FAUT ATTENDRE 6 Min AVANT DE DEBRANCHER LE CABLE DE LA BORNE NEGATIVE DE LA BATTERIE 12V AUXILIAIRE , PUIS ATTENDRE ENCORE 60 SECONDES AVANT D'INTERVENIR SUR LE VEHICULE .

D} SI ENDOMMAGEMENT (MEME MINIME) DES FAISCEAUX DE COULEUR ORANGE , IL FAUT ARRETER TOUTE INTERVENTION SUR LE VEHICULE NE PLUS Y TOUCHER ET CONTACTER UNE PERSONNE HABILITEE DU RESEAU TOYOTA POUR INTERVENIR SUR LE VEHICULE .

E} SI ENDOMMAGEMENT SUR LES FAISCEAUX (BASSE TENSION) IL EST NECESSAIRE DE REALISER LA REPARATION OU LE REMPLACEMENT DU FAISCEAU AVANT DE POURSUIVE LE MONTAGE DU KIT .

F} TOUJOURS RESPECTER LE COUPLE DE SERRAGE PRECONISE PAR LE CONSTRUCTEUR .

G} EN CES TEMPS DE PANDEMIE, POUR LA SECURITE DE NOS CLIENTS ET DE NOS COLLABORATEURS, NOUS NETTOYONS LE VEHICULE AVANT ET APRES TOUTE INTERVENTION.

COMPOSITION DU COLIS

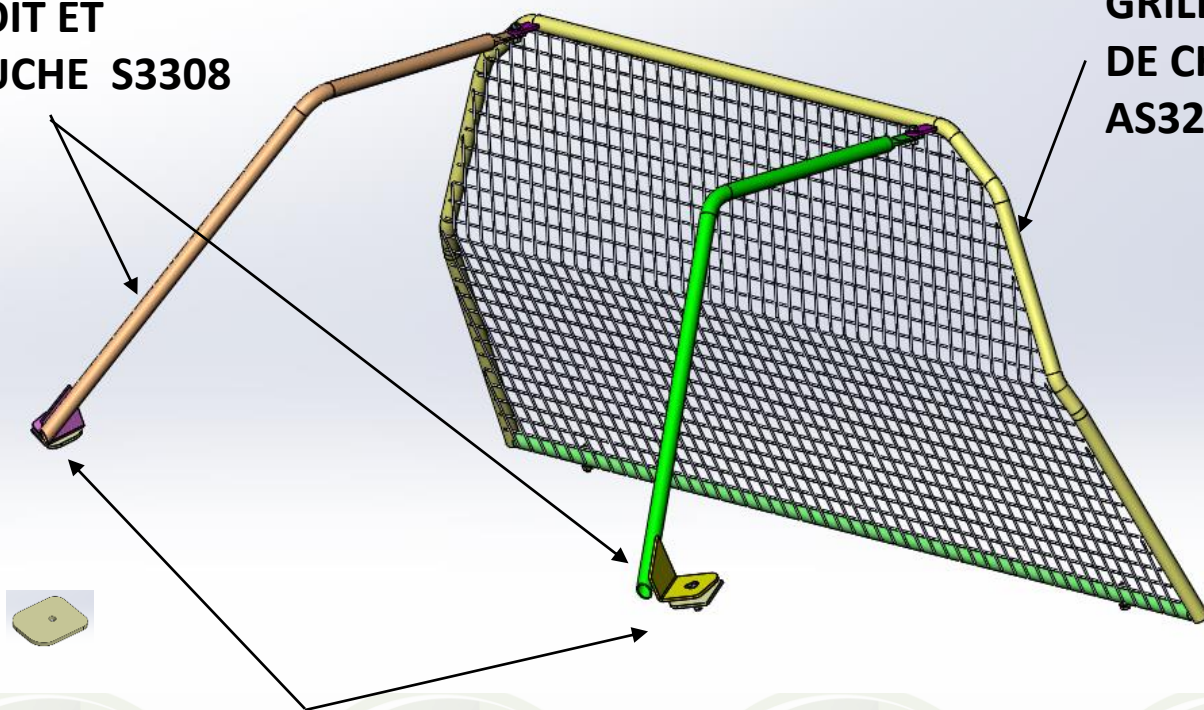
REF	DESIGNATION	QTE
S3308	ENSEMBLE ARCEAU DROIT ET GAUCHE	1D/1G
AS3289	GRILLE ARRET DE CHARGES	1
S3273	SACHET DE VISSERIES	1

Composition du sachet de visserie

REF ARTICLE	DESIGNATION	QTE	PHOTO
PLOVH635	VIS HEXAGONALE M6 x 35	2	
PLOVH620	VIS HEXAGONALE M6 x 20	2	
PLOVP630N	VIS POELIER M6 x 30 N	2	
FOR 0736	ECROU TENSILOCK M6	2	
PLOMU6	RONDELLES STANDARD Ø6	6	
BOU6271	ECROU CEVENNES M6	2	
PLOEDC6	ECROU NYLSTOP M6	2	
TO2251	PLATINE DE SERRAGE	2	
Essentra Réf 111037	EMBOUT TUBE Ø 20	2	

**ARCEAU GRILLE
DROIT ET
GAUCHE S3308**

**GRILLE ARRET
DE CHARGES
AS3289**



**PLATINE DE SERRAGE
TO2251 Qte 2**

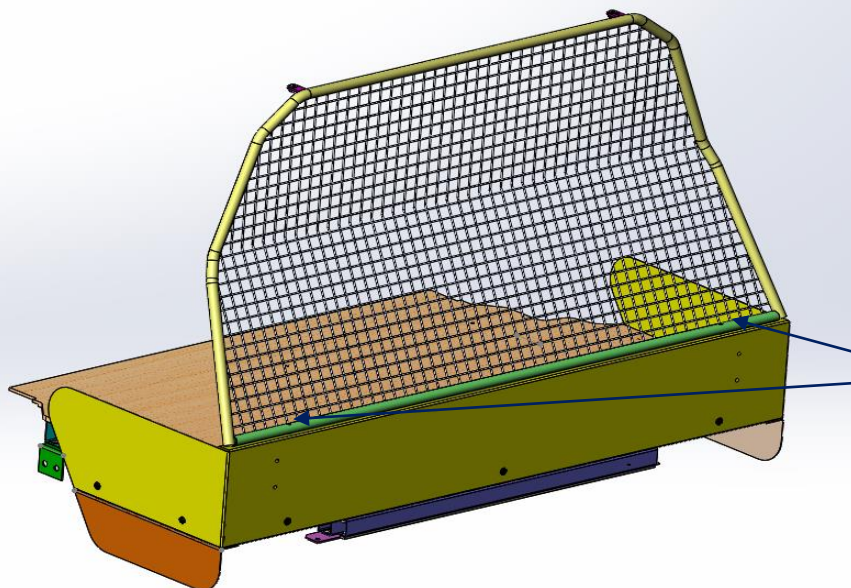
**LA GRILLE PEUT ETRE MONTEE UNIQUEMENT SI LE VEHICULE EST
EQUIPE D'UN KIT SOCIETE JOCQUIN**

- 1) Réceptionner le véhicule et vérifier le N° de série.
Placer le véhicule sur une aire de travail propre et stable**
- 2) Contrôler le kit**
- 3) Lire la notice de montage**

4) Montage sans couvre bagages

4a) Fixation de la grille sur l'arrêt de charges .

Ceci à l'aide de 2 vis hexagonale M6 x 35 , 2 rondelles M6 et 2 écrous tensilock M6



REF PLOVH635
Qté : 2



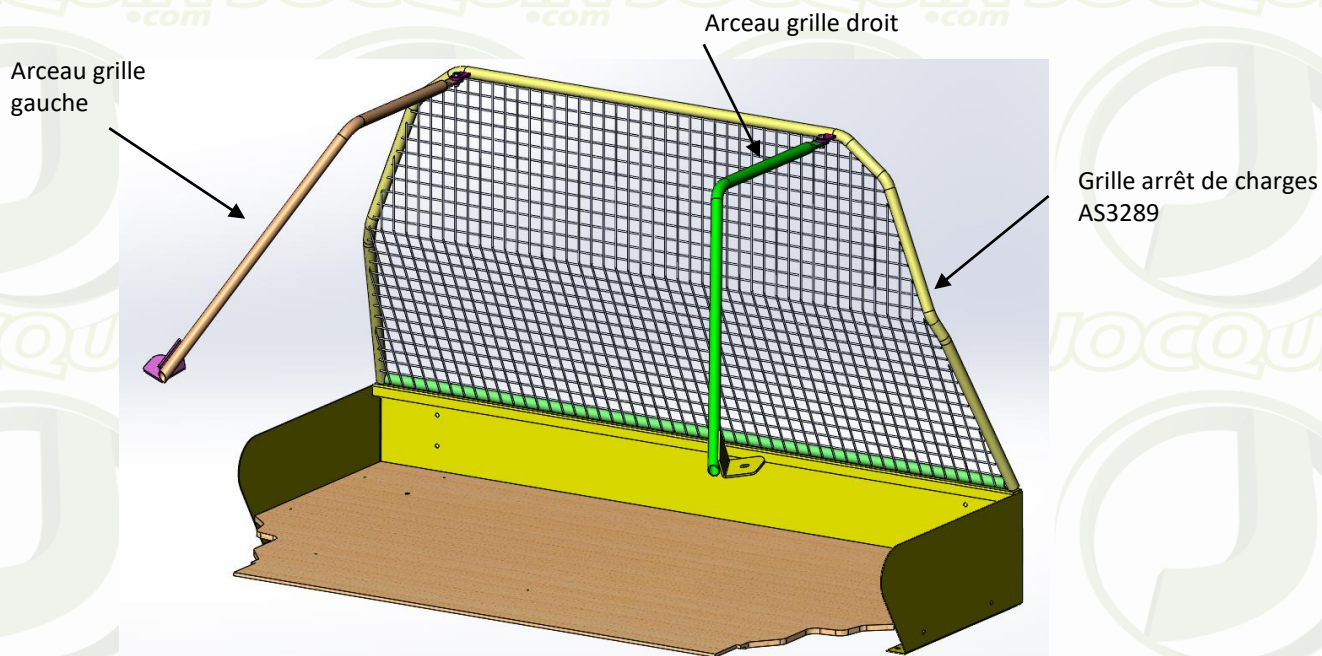
REF PLOMU6
Qté : 2

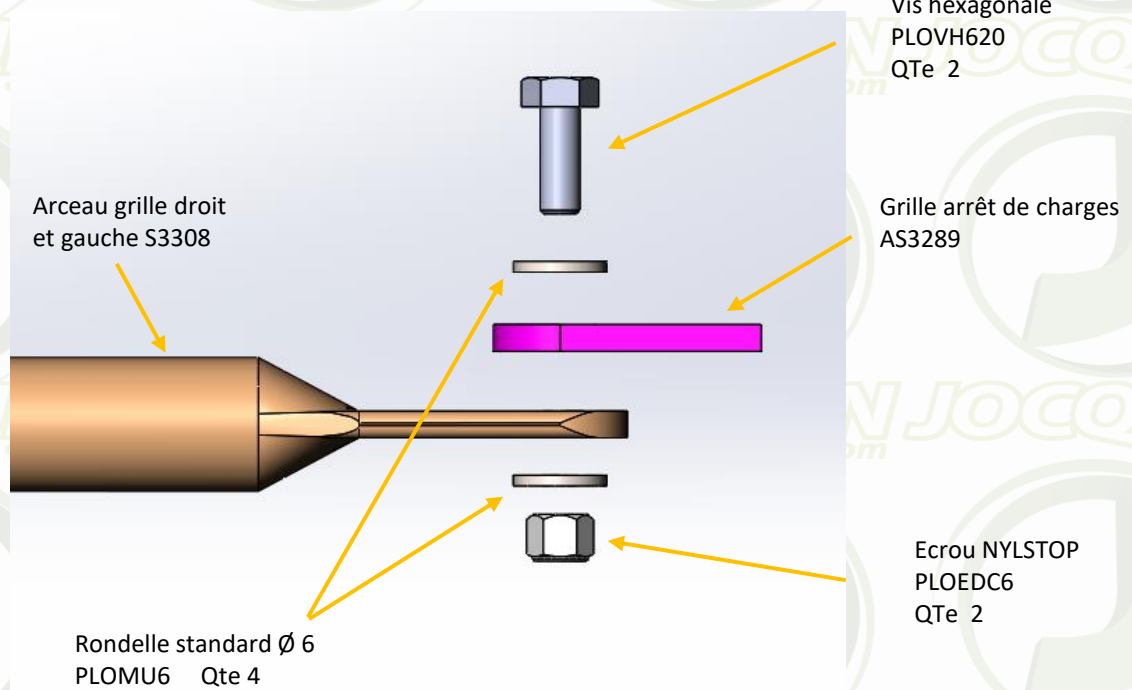


REF FOR 0736
Qté : 2

4b) Fixation des arceaux grille droit et gauche S3308 sur la grille

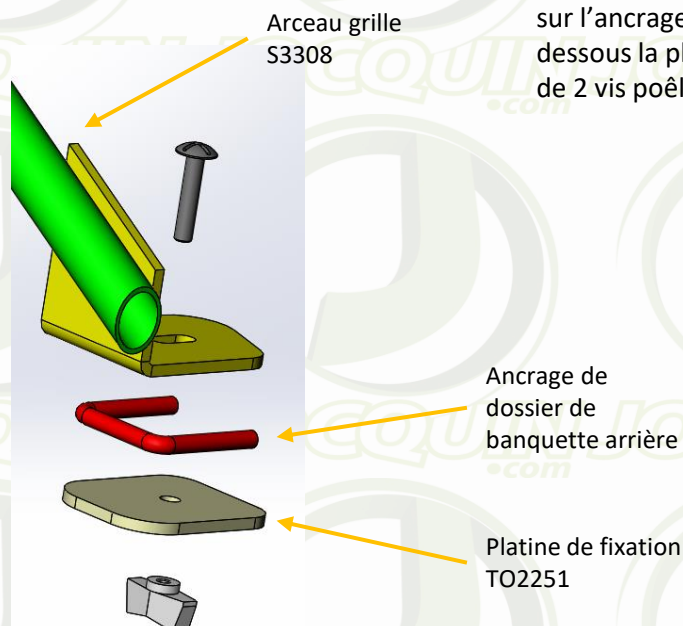
Ceci à l'aide de 2 vis hexagonale M6 x 20 , 2 écrous nylstop et 4 rondelles M6





4c) Fixation des arceaux droit et gauche S3308 sur les ancrages de dossier de banquette arrière.

Etant donné que le véhicule n'est pas équipé d'un couvre bagage, il suffit simplement de venir poser l'arceau grille S3308 sur l'ancrage de dossier de banquette arrière, de positionner au dessous la platine de fixation TO2251 et de fixer le tout à l'aide de 2 vis poêlier M6X30 et 2 écrous cévennes M6



5) Montage avec couvre bagages

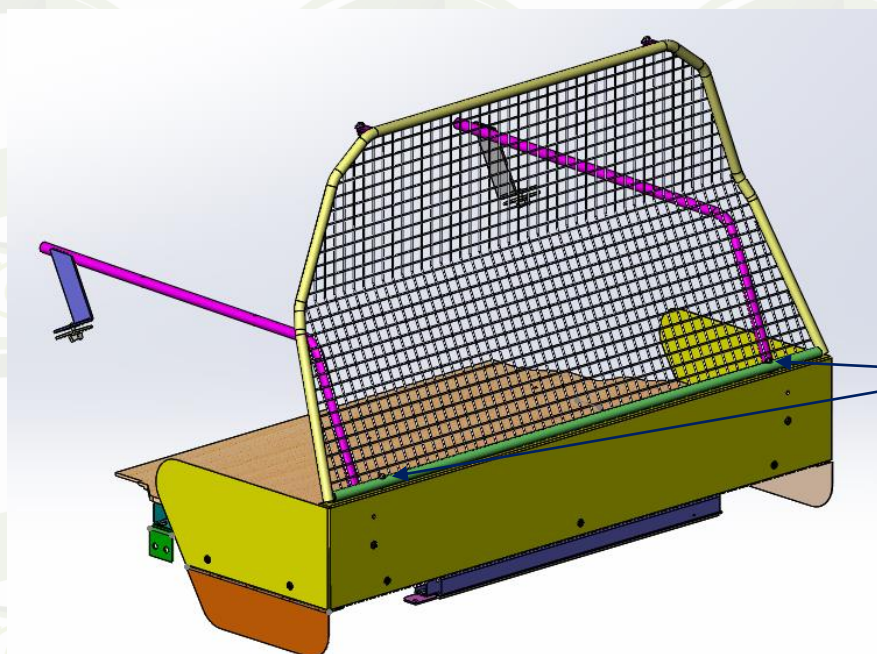
5a) Déposer le couvre bagage

Ceci en venant dévisser les
4 vis cévennes M5



5b) Fixation de la grille sur l'arrêt de charges .

Ceci à l'aide de 2 vis hexagonale M6 x 35 , 2 rondelles M6 et 2 écrous tensilock M6



REF PLOVH635
Qté : 2



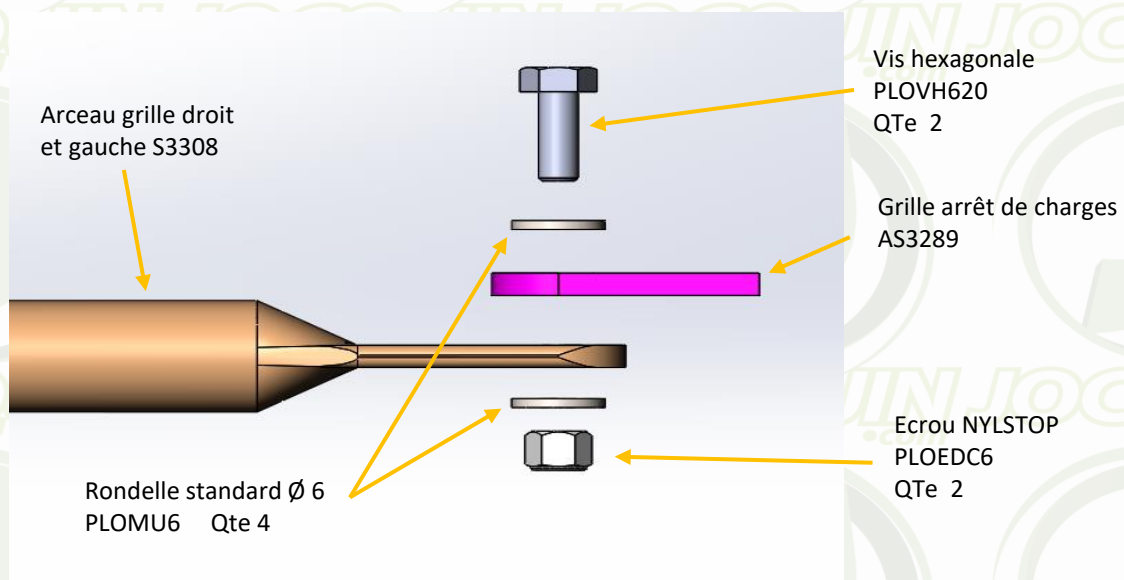
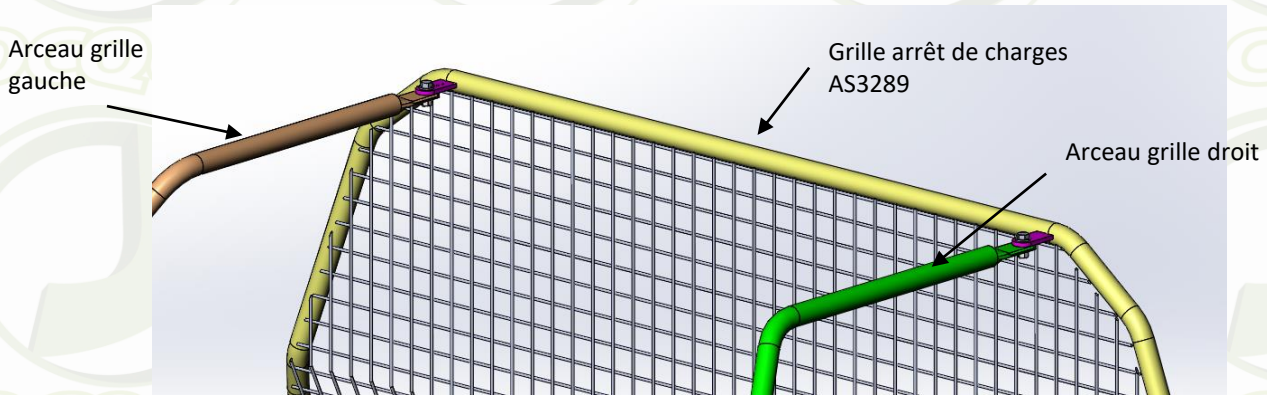
REF PLOMU6
Qté : 2



REF FOR 0736
Qté : 2

5c) Fixation des arceaux grille droit et gauche S3308 sur la grille

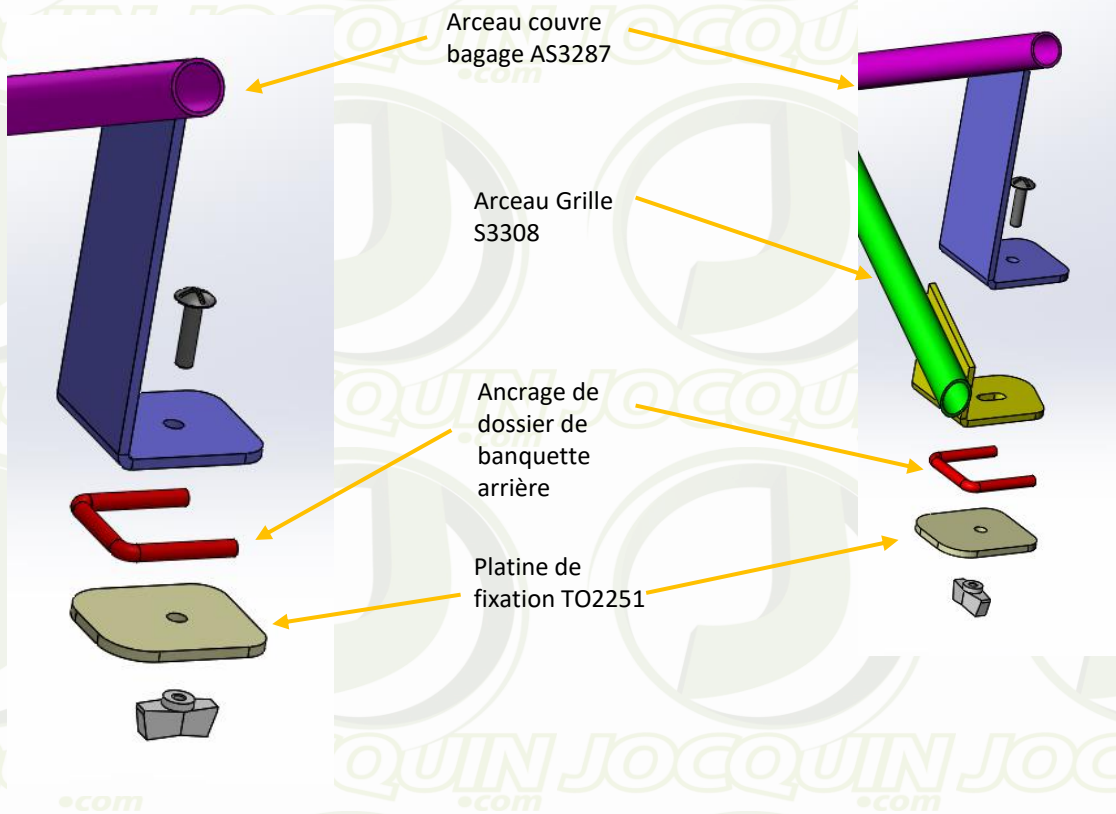
Ceci à l'aide de 2 vis hexagonale M6 x 20 , 2 écrous nylstop et 4 rondelles M6



5f) Fixation des arceaux grille droit et gauche S3308 sur les ancrages de dossier de banquette arrière.

Dévisser l'écrou cévennes et retirer la vis poêlier M6x30 qui maintien les arceaux couvre bagage AS3287.

Venir positionner l'arceau grille S3308 au dessous de l'arceau couvre bagage AS3287 puis remettre la vis poêlier et venir serrer le tous.



PS : Les platines TO2251 ainsi que les 2 vis poêliers et les 2 écrous cévennes, reçu avec le kit grille ne seront pas utilisés. Etant donné que nous reprenons ceux déjà montés avec le couvre bagage.



5g) Repositionner le couvre bagages .

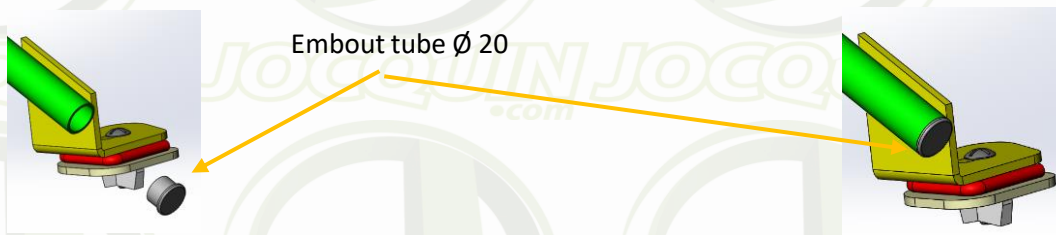


5h) Fixation du couvre bagages .

Fixer le couvre bagage avec les 4 vis Japy M5 et 4 écrous cévennes M5



5i) Mise en place des embouts tube .



6) Nettoyer et désinfecter le véhicule



FICHE AUTO-CONTRÔLE MONTAGE GRILLE ARRET DE CHARGE

11/11

MARQUE DU VEHICULE :	
TYPE DU VEHICULE :	
N° de CLEF du VEHICULE :	

FICHE A CONSERVER PAR LE MONTEUR ET A JOINDRE A L'ORDRE DE REPARATION

	OPERATION	Conforme C	Non conforme NC	OBSERVATIONS
1	PRISE CONNAISSANCE DES CONSIGNES DE SECURITE	C	NC	
2	RECEPTION DE VEHICULE VERIFIER N° DE SERIE	C	NC	
3	CONTRÔLE DU KIT GRILLE	C	NC	
4	PRESENCE NOTICE MONTAGE	C	NC	
5	DEMONTAGE DES EQUIPEMENTS SELON MODE OPERATEUR	C	NC	
6	MONTAGE DE LA GRILLE	C	NC	
7	INSTALLATION ELEMENTS FINITION Vérifier : caches, moquette, etc.	C	NC	
8	VERIFIER L'ETAT FINAL Contrôle serrage des écrous cévennes du kit	C	NC	
9	NETTOYAGE ET DESINFECTION DU VEHICULE	C	NC	

NOM DU MONTEUR :	
DATE DE L'INTERVENTION :	
SIGNATURE DU MONTEUR :	

CACHET DU CARROSSIER / GARAGISTE :