

M.A.J Le : 10/03/2020
Indice de modif : Création
Nom dessinateur : JR








HYUNDAI i10 2020 COUVRE BAGAGES NOTICE DE MONTAGE

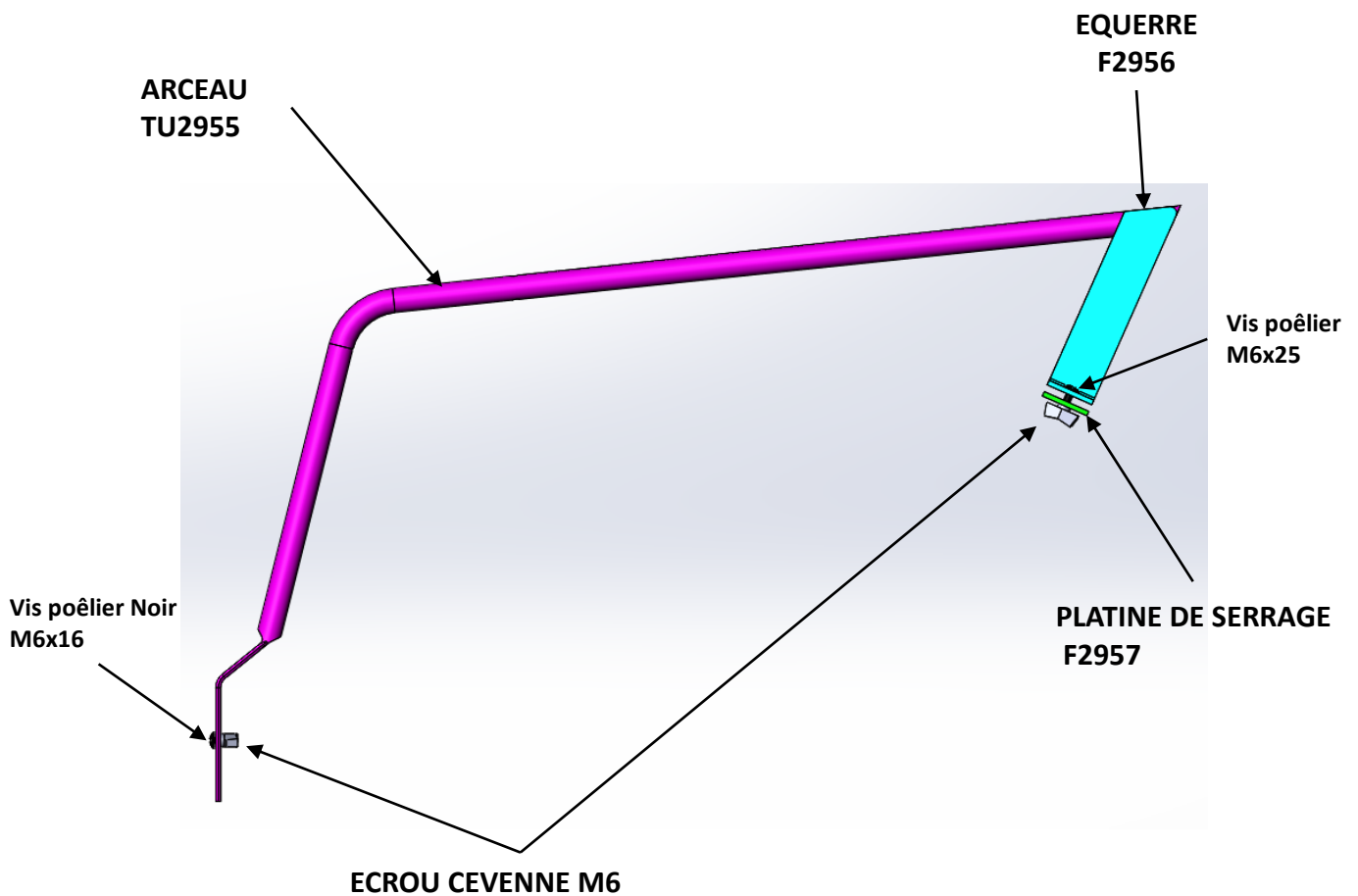
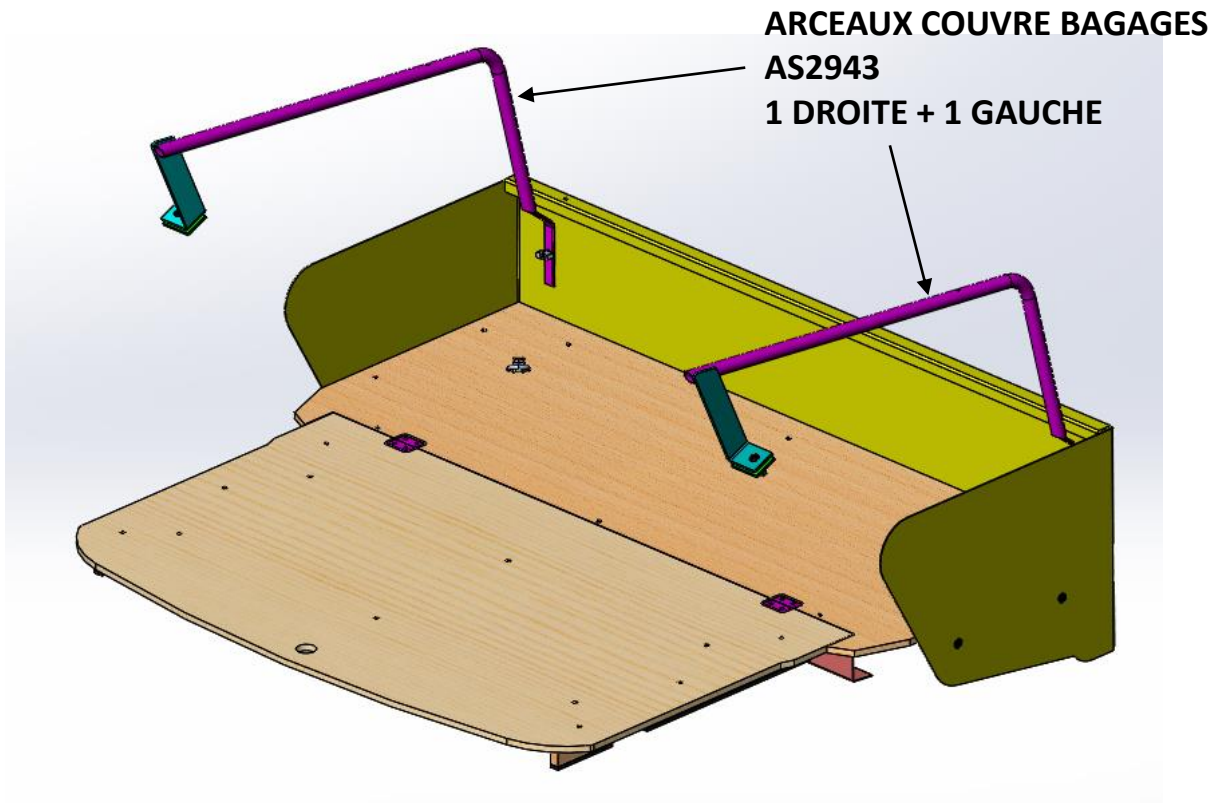


COMPOSITION DU COLIS

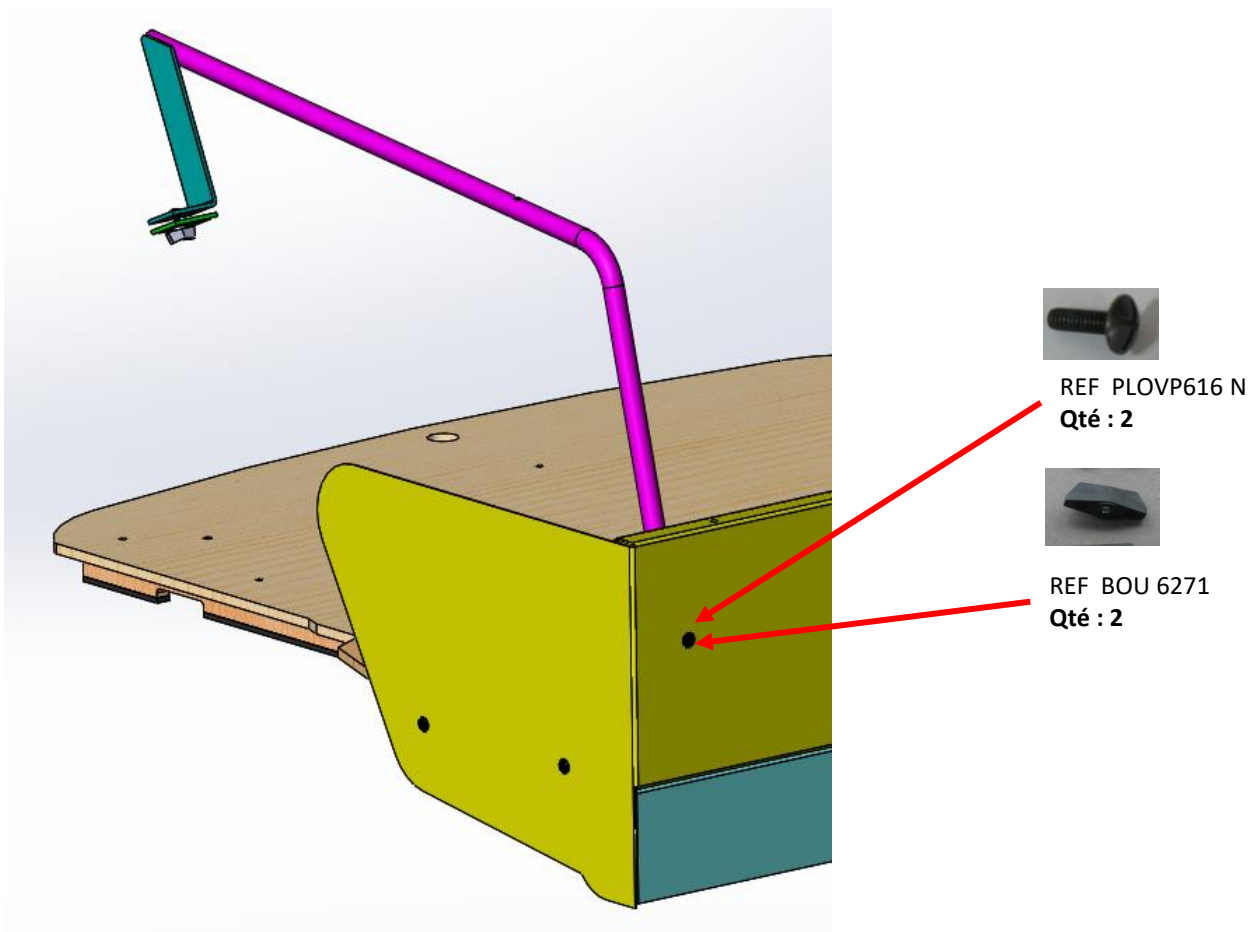
| REF | DESIGNATION | QTE |
|--------|-------------------------|-------|
| AS2943 | ARCEAUX DROIT ET GAUCHE | 1D/1G |
| F2957 | PLATINE DE SERRAGE | 2 |
| M2966 | COUVRE BAGAGES | 1 |
| S2972 | SACHET DE VISSERIES | 1 |

Composition du sachet de visserie

| REF ARTICLE | DESIGNATION | QTE | PHOTO |
|--------------|----------------------|-----|---|
| PLOVP616 N | VIS POELIER 6 X 16 N | 2 |  |
| PLOVP625 N | VIS POELIER 6 X 25 N | 2 |  |
| BOU 6271 | ECROU CEVENNES M6 | 4 |  |
| PLOVJ 5 X 40 | VIS JAPY M 5 | 2 |  |
| BOU 6211 | ECROU CEVENNE M5 | 2 |  |



- 1) Réceptionner le véhicule et vérifier le N° de série.
Placer le véhicule sur une aire de travail propre et stable
- 2) Contrôler le kit
- 3) Lire la notice de montage
- 4) Fixer Les arceaux sur l'arrêt de charge
a laide de 2 vis poêlier M6 x16 Noir
Et 2 écrous cévennes M6



5) Fixer les arceaux sur les supports accroche dossier à l'aide de 2 vis poêliers M6 x 25 et 2 écrous cévennes M6 et de la platine Réf: F2957



Arceau
AS2943

Support
accroche
dossier

Platine
F2957



6) Positionner le couvre bagages



REF PLOVP 625 N
Qté : 2



REF BOU 6271
Qté : 2

7) Contre-percer le couvre bagages et le fixer
Avec 2 vis Japy M5 et 2 écrous cévennes M5



REF PLOVJ 5x40
Qté : 2



REF BOU 6211
Qté : 2

8) Nettoyer le véhicule