

M.A.J Le : 18/02/2021
Indice de modif : Création
Nom dessinateur : JR








**HYUNDAI KONA 2021
HYBRIDE
HYBRIDE 48V
ELECTRIQUE
NOTICE DE MONTAGE
GRILLE ARRET DE CHARGE**

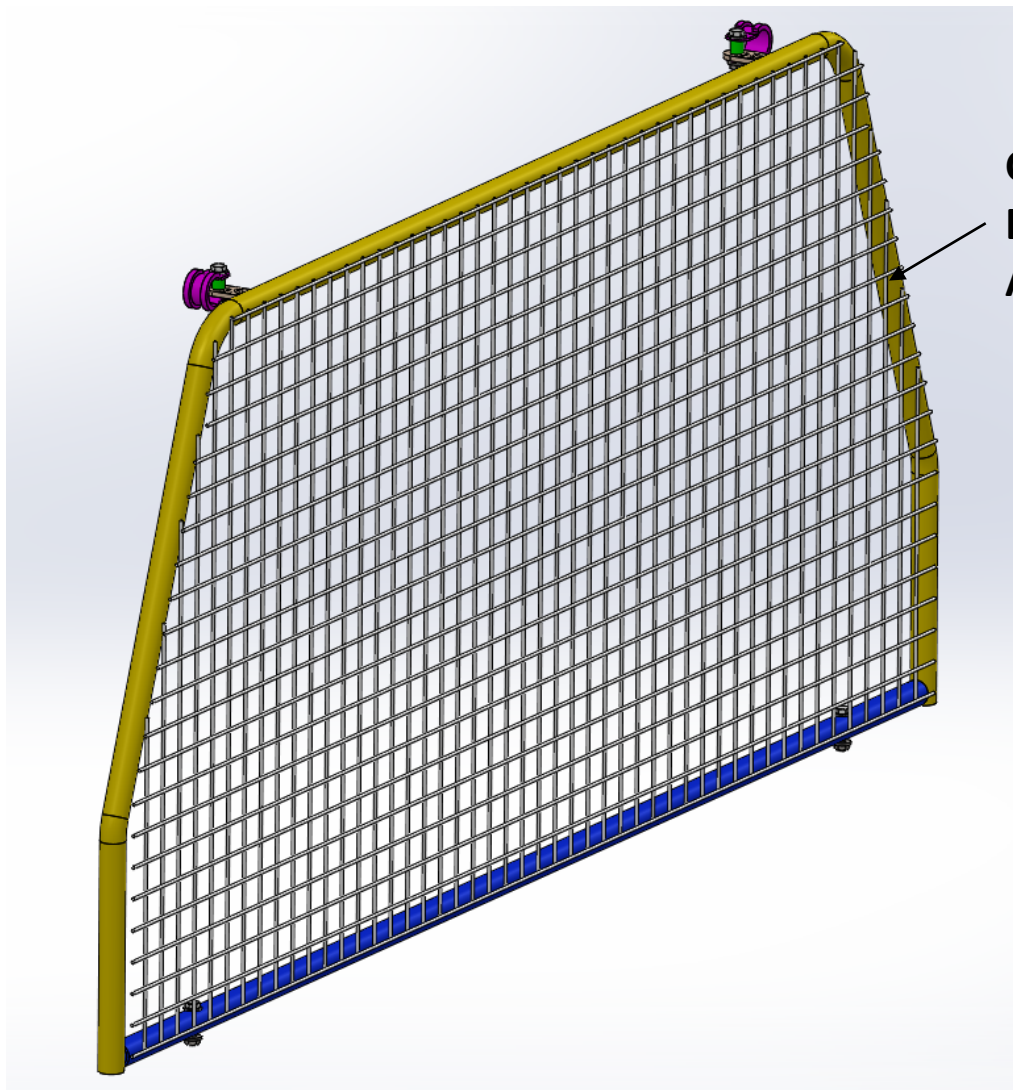


COMPOSITION DU COLIS

REF	DESIGNATION	QTE
AS2573	ASSEMBLAGE GRILLE ARRET DE CHARGES	1
S2590	SACHET DE VISSERIES	1

Composition du sachet de visserie

REF ARTICLE	DESIGNATION	QTE	PHOTO
PLOMU6	RONDELLE STANDARD Ø6	4	
FOR 0736	ECROU TENSILOCK M6	4	
D 20	ATTACHE POINGNEE	2	
TU2580	ENTRETOISE FIXATION GRILLE	2	
PLOVH630	VIS HEXAGONALE M6 x 30	4	



**GRILLE ARRET
DE CHARGES
AS2573**

- 1) Réceptionner le véhicule et vérifier le N° de série.**
Placer le véhicule sur une aire de travail propre et stable

- 2) Contrôler le kit**

- 3) Lire la notice de montage**

4) Fixer la grille sur l'arrêt de charges a l'aide de 2 vis hexagonale avec 2 rondelles et 2 écrous tensilock



REF PLOVH630
Qté : 2



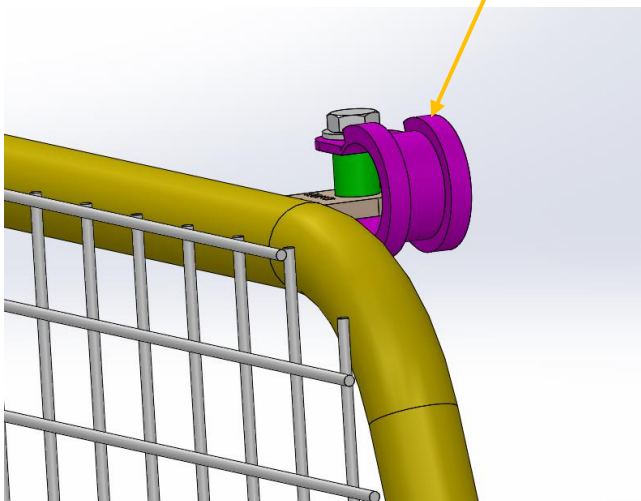
REF PLOMU6
Qté : 2

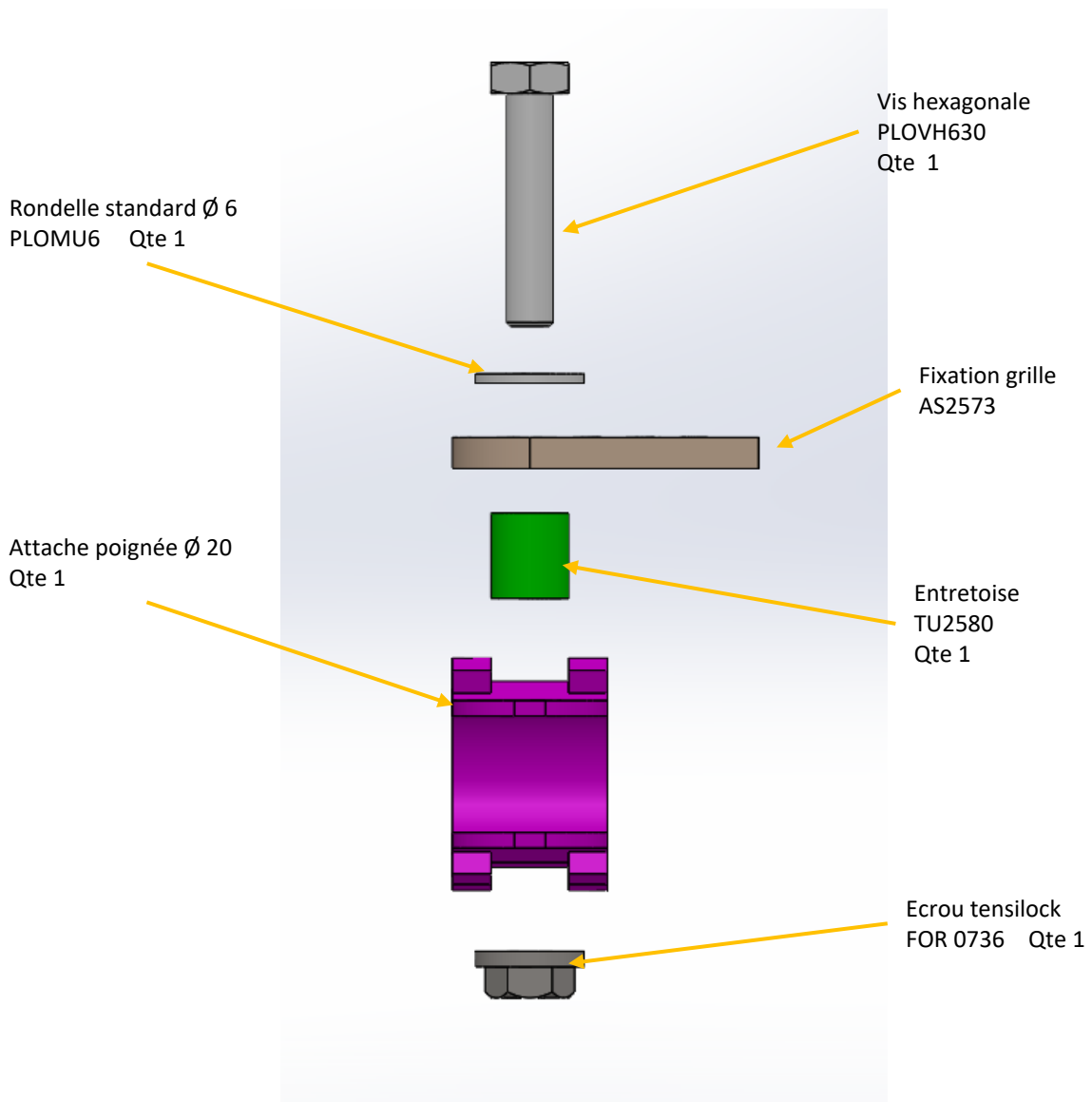


REF FOR 0736
Qté : 2

5) Fixer les attaches poignés sur les poignés existante

Fixer la poignée à l'aide de l'attache poignée.





6) Nettoyer le véhicule