

M.A.J Le : 10/01/2022
Indice de modif : Ind A
Nom dessinateur : JR



**TOYOTA YARIS HYBRIDE et
THERMIQUE 2020
(XPA1F,EUM) - TGRE
GRILLE ARRET DE CHARGE
NOTICE DE MONTAGE**





Recommandations et points importants sur la sécurité

A} TOUTE INTERVENTION SUR UNE TOYOTA YARIS Hybride , EST SOUMISE A UNE HABILITATION ELECTRIQUE « BOL » DU TECHNICIEN. C'EST DE LA RESPONSABILITE DE L'EMPLOYEUR DE VEILLER A CE QUE LE TECHNICIEN POSSEDE CETTE HABILITATION « BOL » POUR REALISER L'INTERVENTION (MONTAGE DU KIT.)

B} LA BATTERIE 12V AUXILIAIRE DU VEHICULE DOIT IMPERATIVEMENT ETRE DEBRANCHEE PENDANT LA DUREE DE L'INTERVENTION.

C} APRES COUPURE DU CONTACT, IL FAUT ATTENDRE 6 MIN AVANT DE DEBRANCHER LE CABLE DE LA BORNE NEGATIVE DE LA BATTERIE 12V AUXILIAIRE , PUIS ATTENDRE ENCORE 60 SECONDES AVANT D'INTERVENIR SUR LE VEHICULE .

D} SI ENDOMMAGEMENT (MEME MINIME) DES FAISCEAUX DE COULEUR ORANGE , IL FAUT ARRETER TOUTE INTERVENTION SUR LE VEHICULE NE PLUS Y TOUCHER ET CONTACTER UNE PERSONNE HABILITEE DU RESEAU TOYOTA POUR INTERVENIR SUR LE VEHICULE .

E} SI ENDOMMAGEMENT SUR LES FAISCEAUX (BASSE TENSION) IL EST NECESSAIRE DE REALISER LA REPARATION OU LE REMPLACEMENT DU FAISCEAU AVANT DE POURSUIVE LE MONTAGE DU KIT .

F} TOUJOURS RESPECTER LE COUPLE DE SERRAGE PRECONISE PAR LE CONSTRUCTEUR .

G} EN CES TEMPS DE PANDEMIE, POUR LA SECURITE DE NOS CLIENTS ET DE NOS COLLABORATEURS, NOUS NETTOYONS LE VEHICULE AVANT ET APRES TOUTE INTERVENTION.

COMPOSITION DU COLIS

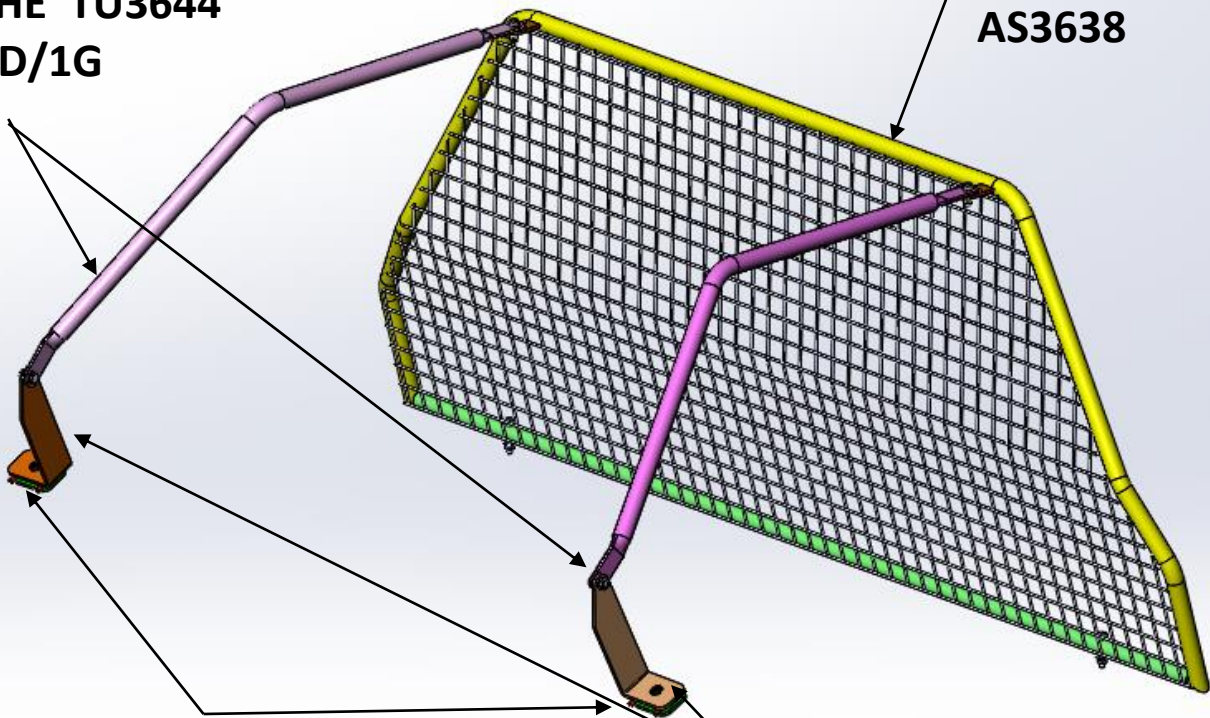
REF	DESIGNATION	QTE
AS3638	GRILLE ARRET DE CHARGES	1
TU3644	ARCEAU FIXATION GRILLE	1D/1G
S3647	SACHET DE VISSERIES	1

Composition du sachet de visserie

REF ARTICLE	DESIGNATION	QTE	PHOTO
PLOVH616	VIS HEXAGONALE M6 x 16	2	
PLOVH620	VIS HEXAGONALE M6 x 20	2	
PLOVH635	VIS HEXAGONALE M6 x 35	2	
PLOVP630N	VIS POELIER M6 x 30 N	2	
FOR 0736	ECROU TENSILOCK M6	4	
PLOMU6	RONDELLES STANDARD Ø6	8	
BOU6271	ECROU CEVENNES M6	2	
PLOEDC6	ECROU NYLSTOP M6	2	
F3180	PLATINE DE SERRAGE	2	
F3643	EQUERRE FIXATION	1D/1G	

**ARCEAU GRILLE
DROIT ET
GAUCHE TU3644
Qte 1D/1G**

**GRILLE ARRET
DE CHARGES
AS3638**



**PLATINE DE SERRAGE
F3180 Qte 2**

**EQUERRE FIXATION
F3643 Qte 1D/1G**

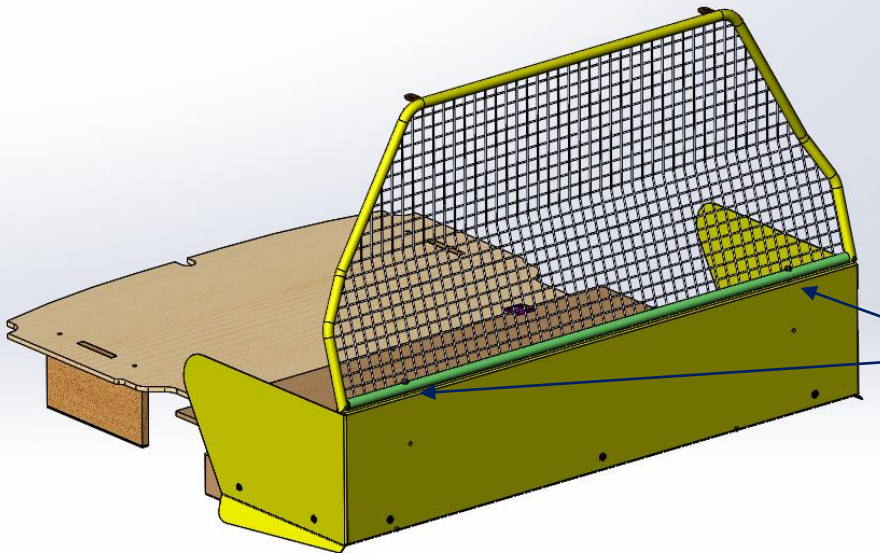
**LA GRILLE PEUT ETRE MONTEE UNIQUEMENT SI LE VEHICULE EST
EQUIPE D'UN KIT SOCIETE JOCQUIN**

- 1) Réceptionner le véhicule et vérifier le N° de série.
Placer le véhicule sur une aire de travail propre et stable
- 2) Contrôler le kit
- 3) Lire la notice de montage

4) Montage sans couvre bagages

4a) Fixation de la grille sur l'arrêt de charges .

Ceci à l'aide de 2 vis hexagonales M6 x 35 , 2 rondelles M6 et 2 écrous tensilock M6



REF PLOVH635
Qté : 2



REF PLOMU6
Qté : 2

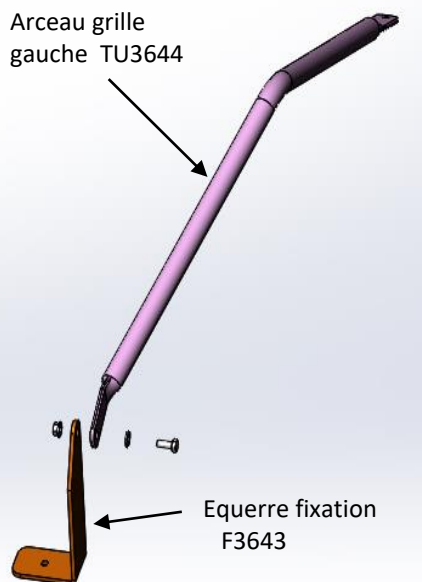


REF FOR 0736
Qté : 2

4b) Pre-montage des équerres fixation F3643 sur les arceaux fixation grille TU3644

Ceci à l'aide de 2 vis hexagonales M6 x 16 , 2 écrous tensilock M6 et 2 rondelles M6

Arceau grille
gauche TU3644



Equerre fixation
F3643



REF PLOVH616
Qté : 2

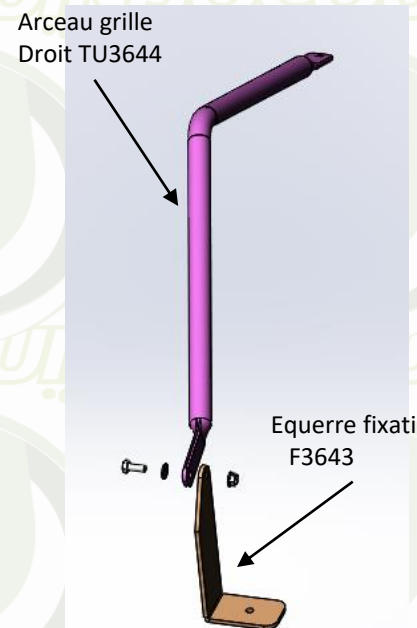


REF PLOMU6
Qté : 2



REF FOR 0736
Qté : 2

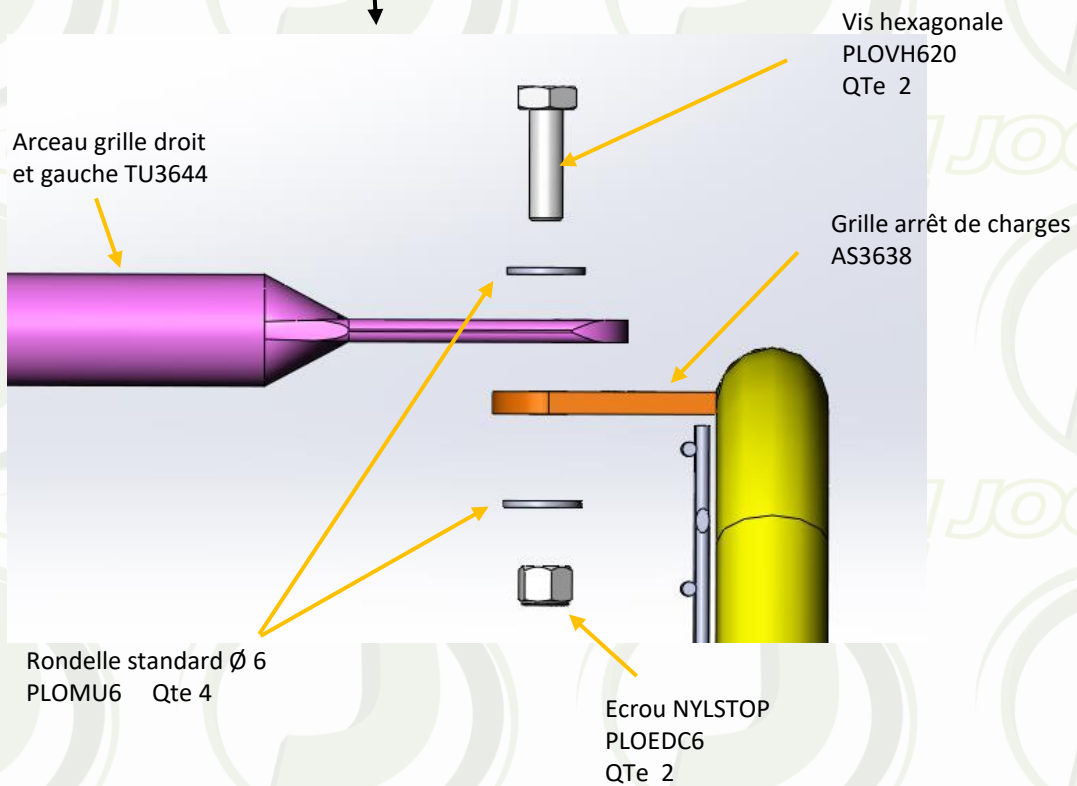
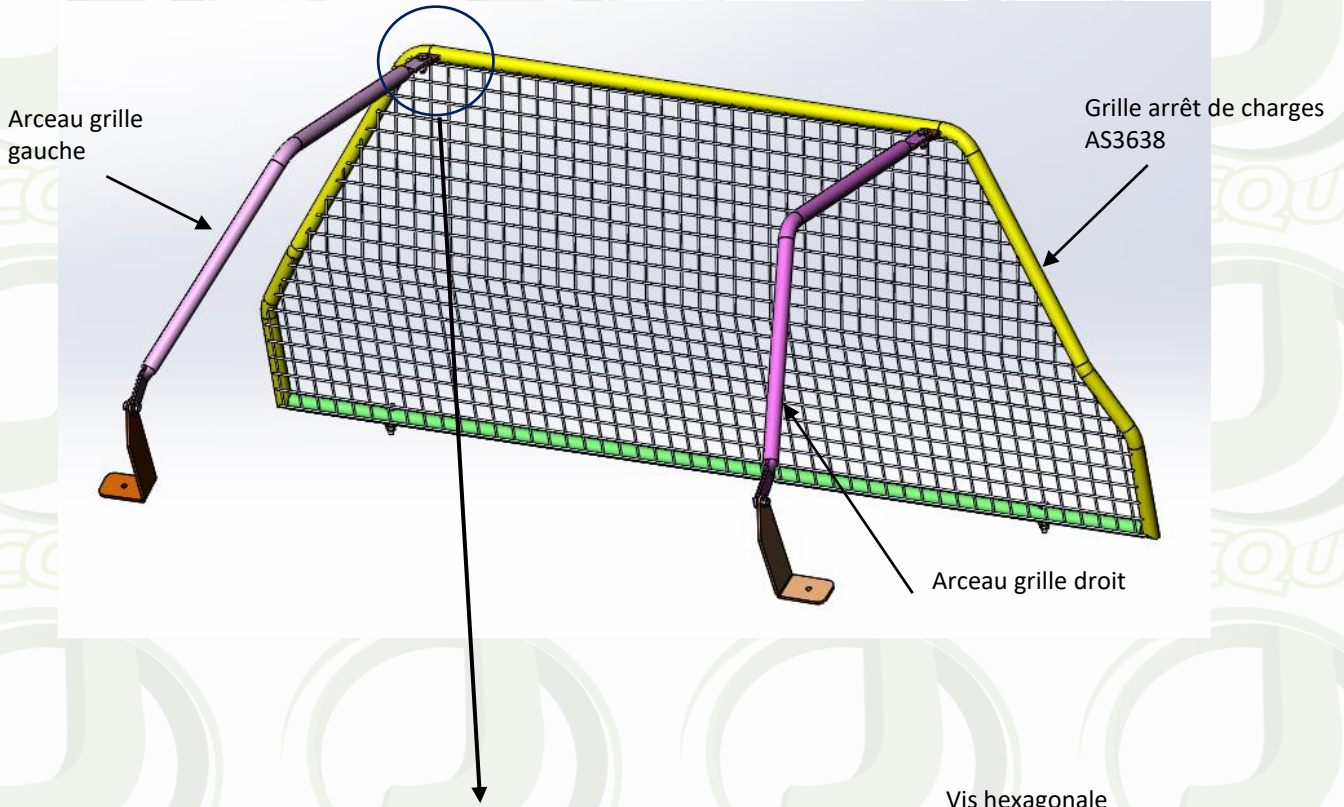
Arceau grille
Droit TU3644



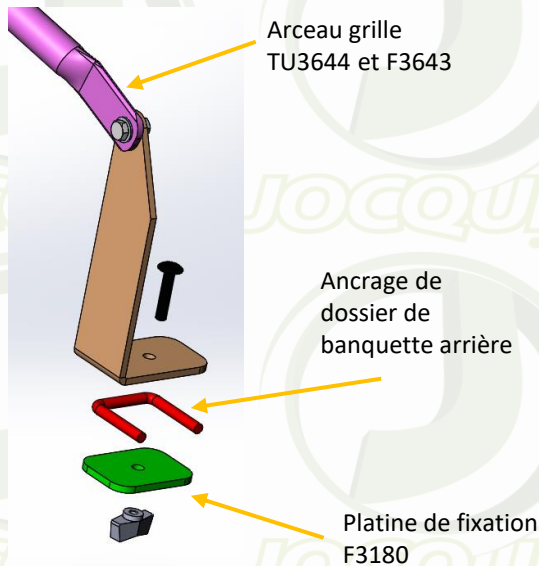
Equerre fixation
F3643

4c) Fixation des arceaux grille droit et gauche TU3644 sur la grille

Ceci à l'aide de 2 vis hexagonales M6 x 20 , 2 écrous nylstop et 4 rondelles M6



4d) Fixation des ensembles arceaux droit et gauches TU3644 sur les ancrages de dossier de banquette arrière.



Etant donné que le véhicule n'est pas équipé d'un couvre bagages, il suffit simplement de venir poser l'arceau grille TU3644 et F3643 sur l'ancrage de dossier de banquette arrière, de positionner au dessous la platine de fixation F3180 et de fixer le tout à l'aide de 2 vis poêlier M6X30 et 2 écrous cévennes M6



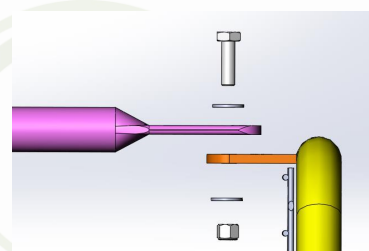
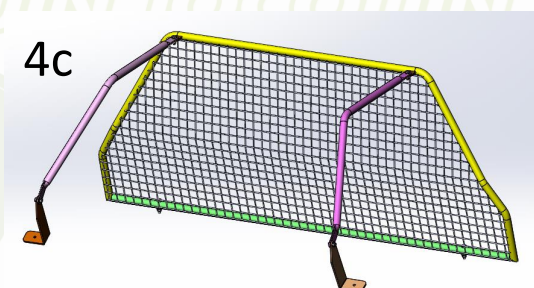
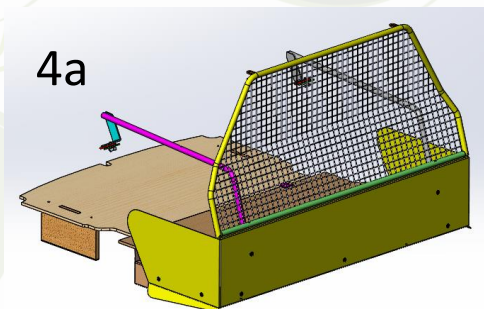
REF PLOVP630N
Qté : 2



REF BOU 6271
Qté : 2

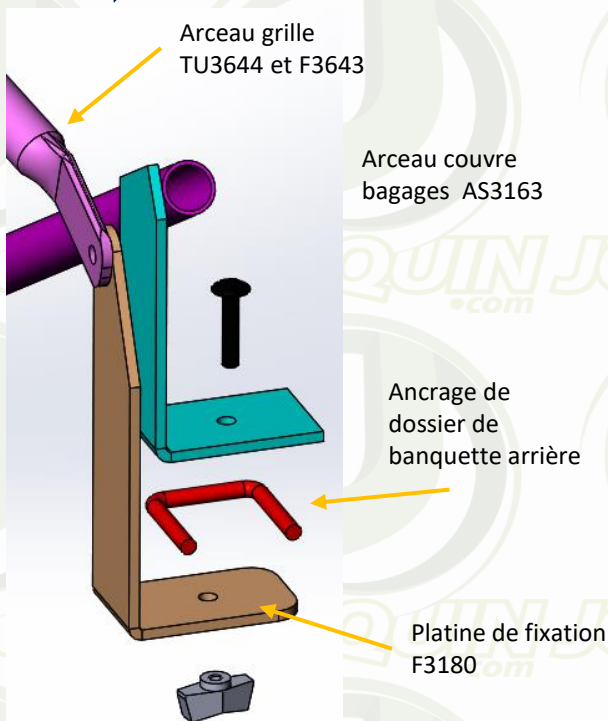
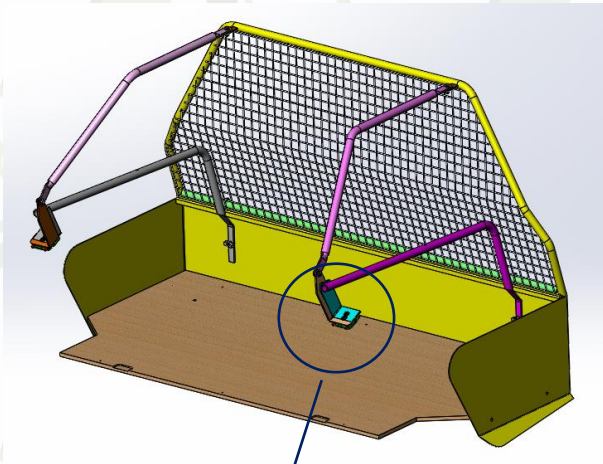
5) Montage avec couvre bagages

5a) Reprendre les actions des chapitres 4a – 4b – 4c



5b) Fixation des ensembles arceaux droit et gauches TU3644 sur les ancrages de dossier de banquette arrière et avec les arceaux couvre bagages .

Etant donné que le véhicule est équipé d'un couvre bagages, il faut venir poser l'arceau couvre bagages AS3163 sur l'ancrage de dossier de banquette arrière et venir positionner au dessous de l'ancrage l'arceau grille et de fixer le tout à l'aide de 2 vis poêliers M6X30 et 2 écrous cévennes M6



REF PLOVP630N
Qté : 2

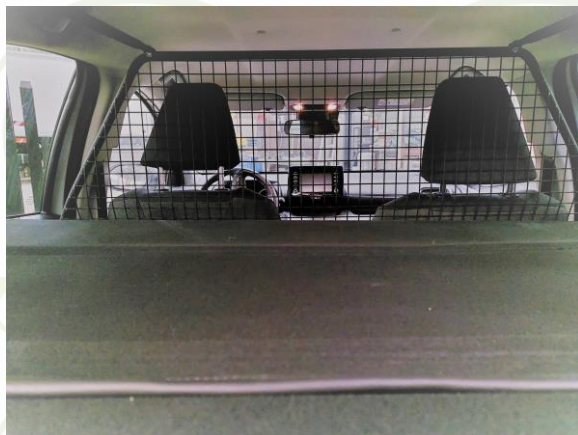


REF BOU 6271
Qté : 2



PS : Les platines F3180 ainsi que les 2 vis poêliers et les 2 écrous cévennes, reçus avec le kit grille ne seront pas utilisés. Etant donné que nous reprenons ceux déjà montés avec le couvre bagages.

6) Positionner le couvre bagages .



7) Fixation du couvre bagages .

Fixer le couvre bagages avec les 2 vis Japy M5 et 2 écrous cévennes M5



8) Mise en place de la plage arrière .



9) Nettoyer et désinfecter le véhicule



FICHE AUTO-CONTRÔLE MONTAGE GRILLE ARRET DE CHARGE

10/10

MARQUE DU VEHICULE :	
TYPE DU VEHICULE :	
N° de CLEF du VEHICULE :	

FICHE A CONSERVER PAR LE MONTEUR ET A JOINDRE A L'ORDRE DE REPARATION

	OPERATION	Conforme C	Non conforme NC	OBSERVATIONS
1	PRISE CONNAISSANCE DES CONSIGNES DE SECURITE	C	NC	
2	RECEPTION DE VEHICULE VERIFIER N° DE SERIE	C	NC	
3	CONTRÔLE DU KIT GRILLE	C	NC	
4	PRESENCE NOTICE MONTAGE	C	NC	
5	DEMONTAGE DES EQUIPEMENTS SELON MODE OPERATEUR	C	NC	
6	MONTAGE DE LA GRILLE	C	NC	
7	INSTALLATION ELEMENTS FINITION Vérifier : caches, moquette, etc.	C	NC	
8	VERIFIER L'ETAT FINAL Contrôle serrage des écrous cévennes du kit	C	NC	
9	NETTOYAGE ET DESINFECTION DU VEHICULE	C	NC	

NOM DU MONTEUR :	
DATE DE L'INTERVENTION :	
SIGNATURE DU MONTEUR :	

CACHET DU CARROSSIER / GARAGISTE :