

M.A.J Le : 22/09/2022  
Indice de modif : Création  
Nom dessinateur : AM



# **TOYOTA AYGO CROSS 2022 COUVRE BAGAGES NOTICE DE MONTAGE**





## Recommandations et points importants sur la sécurité

**A} SI ENDOMMAGEMENT SUR LES FAISCEAUX (BASSE TENSION) IL EST NECESSAIRE DE REALISER LA REPARATION OU LE REMPLACEMENT DU FAISCEAU AVANT DE POURSUIVE LE MONTAGE DU KIT .**






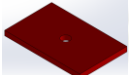
**B} TOUJOURS RESPECTER LE COUPLE DE SERRAGE PRECONISE PAR LE CONSTRUCTEUR .**

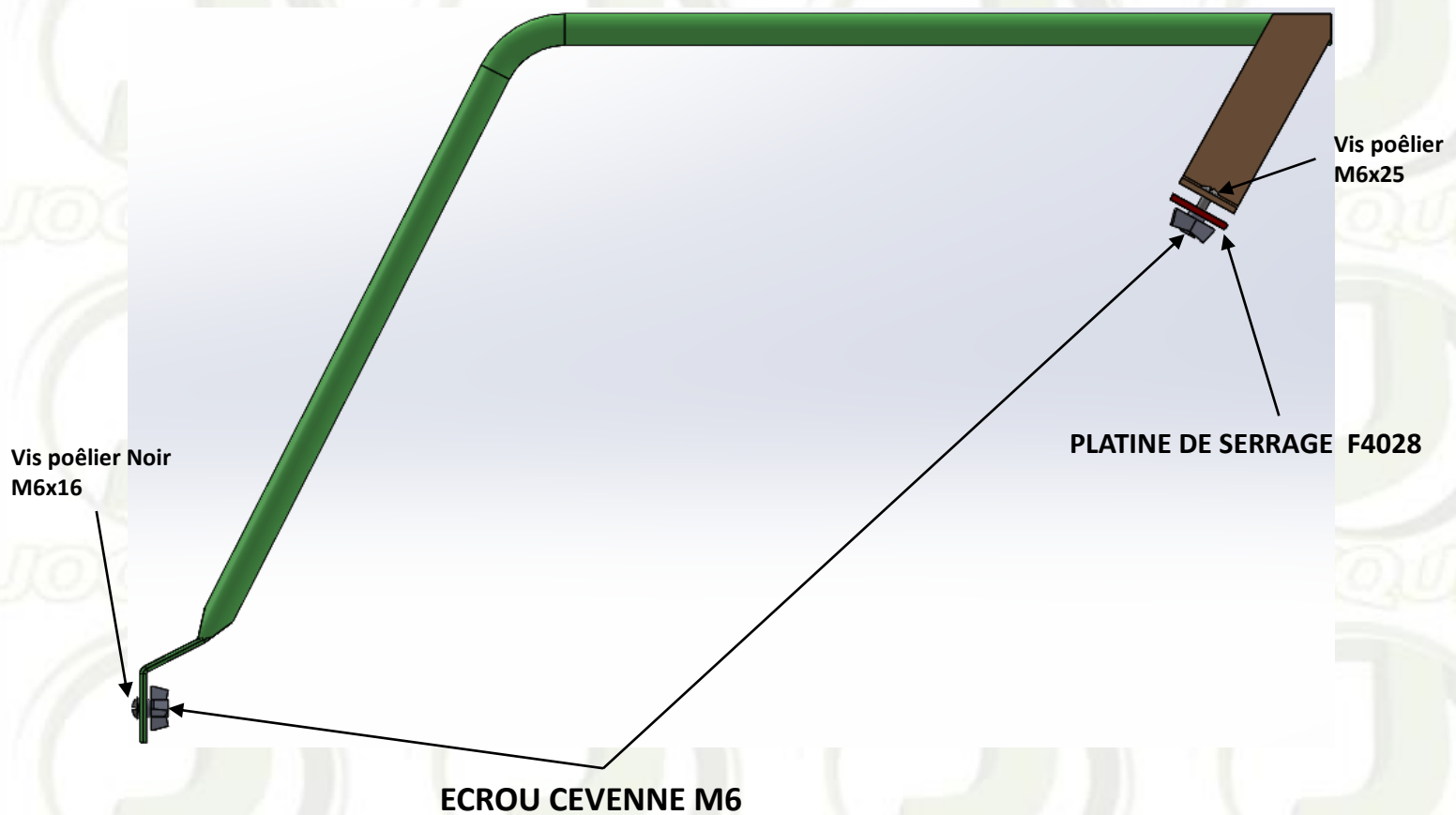
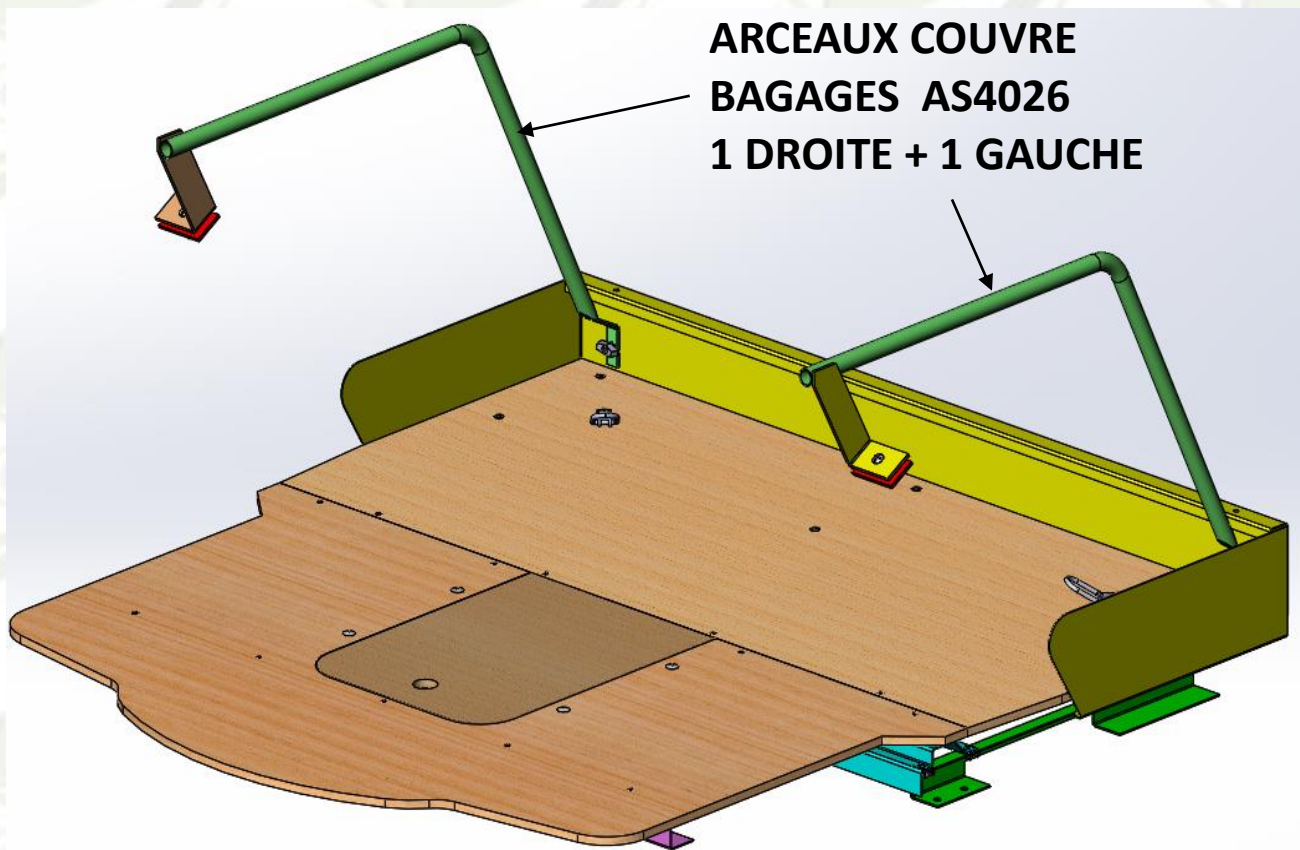
**C} EN CES TEMPS DE PANDEMIE, POUR LA SECURITE DE NOS CLIENTS ET DE NOS COLLABORATEURS, NOUS NETTOYONS LE VEHICULE AVANT ET APRES TOUTE INTERVENTION.**

## COMPOSITION DU COLIS

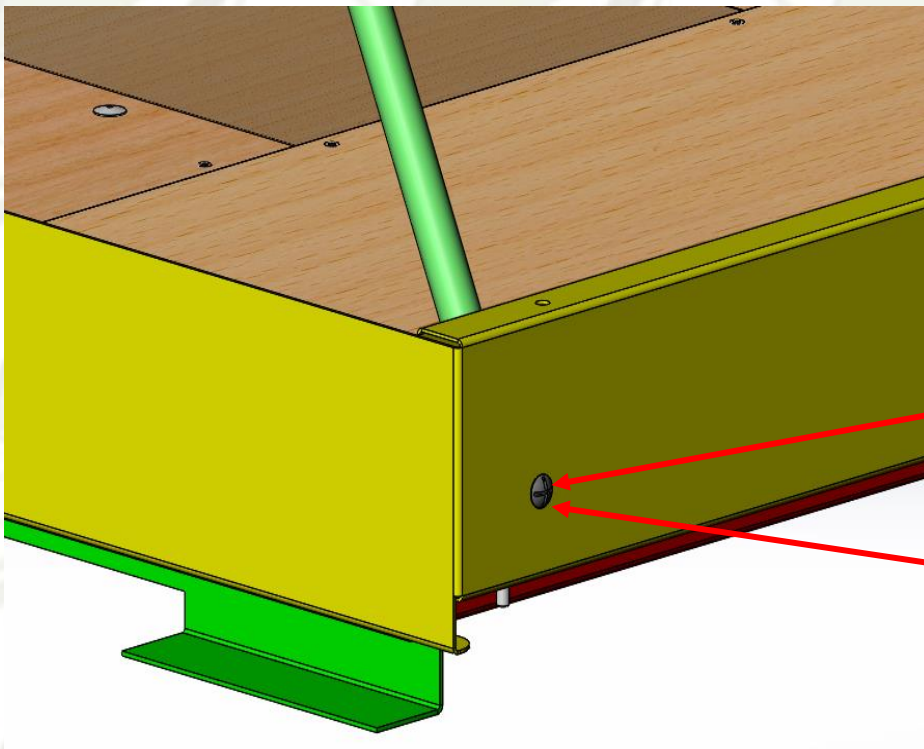
REF	DESIGNATION	QTE
AS4026	ARCEAUX COUVRE BAGAGES	1D/1G
F4028	PLATINE DE SERRAGE	2
M4032	COUVRE BAGAGES	1
V4034	SACHET DE VISSERIES	1

### Composition du sachet de visserie

REF ARTICLE	DESIGNATION	QTE	PHOTO
PLOVP616 N	VIS POELIER 6 X 16 N	2	
PLOVP625 N	VIS POELIER 6 X 25 N	2	
BOU 6271	ECROU CEVENNES M6	4	
PLOVJ 5 X 40	VIS JAPY M 5	4	
BOU 6211	ECROU CEVENNE M5	4	
F4028	PLATINE DE SERRAGE	2	



- 1) Réceptionner le véhicule et vérifier le N° de série.  
Placer le véhicule sur une aire de travail propre et stable
- 2) Contrôler le kit
- 3) Lire la notice de montage
- 4) Fixer Les arceaux sur l'arrêt de charge  
à l'aide de 2 vis poêlier M6 x16 Noir  
Et 2 écrous cévennes M6



REF PLOVP616 N  
Qté : 2



REF BOU 6271  
Qté : 2

5) Fixer les arceaux sur les supports accroche dossier à l'aide de 2 vis poêliers M6 x 25 et 2 écrous cévennes M6 et de la platine REF: F4028

Arceau  
AS4026



Platine  
F4028



REF PLOVP 625 N  
Qté : 2

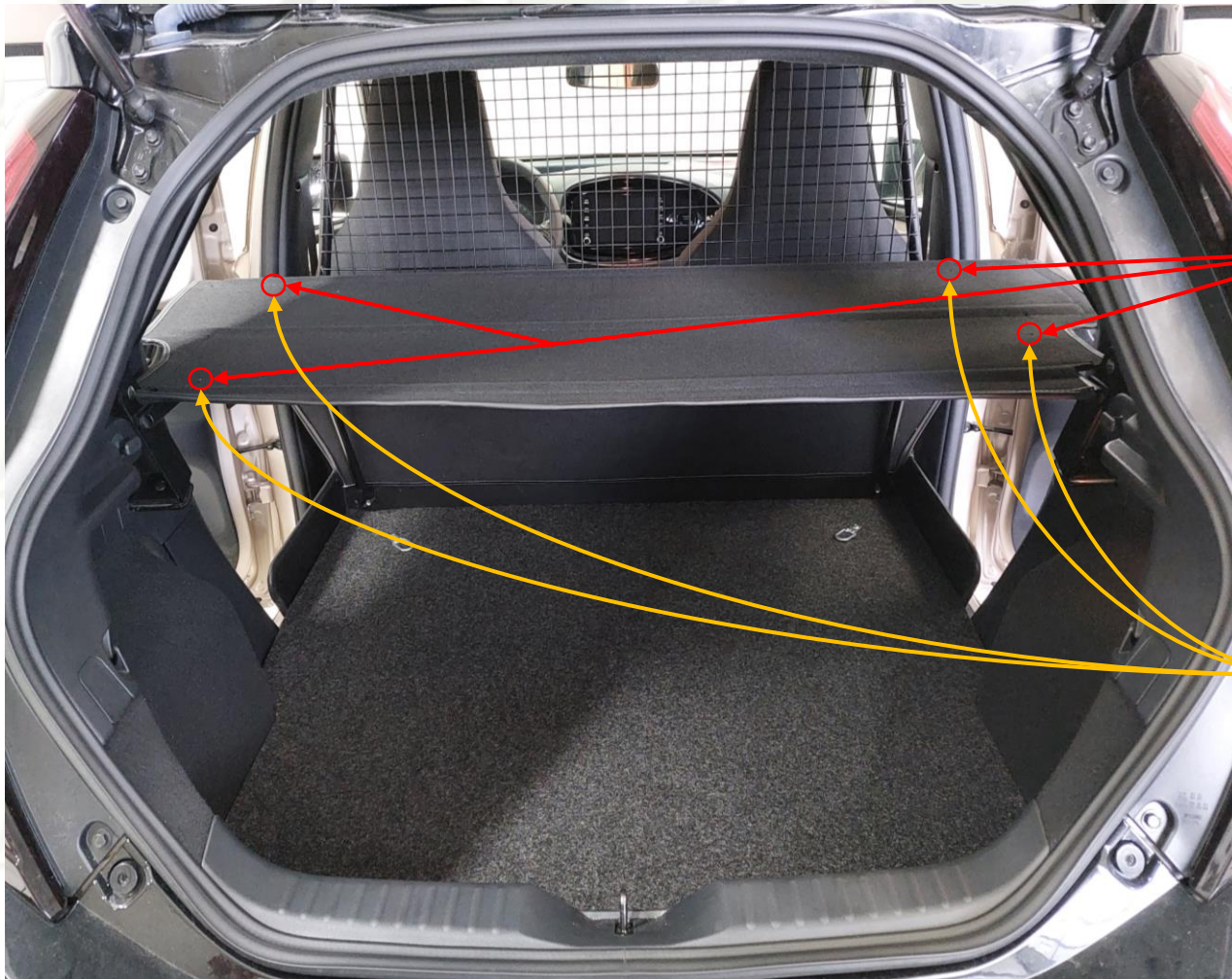


REF BOU 6271  
Qté : 2

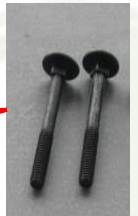
6) Positionner le couvre bagages



**7)** Contre-percer le couvre bagages et le fixer avec 4 vis Japy M5 et 4 écrous cévennes M5



REF PLOVJ 5x40  
Qté : 4



REF BOU 6211  
Qté : 4



**8)** Nettoyer le véhicule