

M.A.J Le : 31/03/2017
Indice de modif : Création
Nom dessinateur : JR



SUZUKI IGNIS ATK 2020 GRILLE ARRET DE CHARGE NOTICE DE MONTAGE



COMPOSITION DU COLIS

REF	DESIGNATION	QTE
AS2745	ASSEMBLAGE GRILLE ARRET DE CHARGES	1
F2751	PATTE DE FIXATION GRILLE	1D/1G
S0971	SACHET DE VISSERIES	1

Composition du sachet de visserie

REF ARTICLE	DESIGNATION	QTE	PHOTO
PLOVH640	VIS HEXAGONALE M6 x 40	2	
PLOMU6	RONDELLE STANDARD Ø6	4	
FOR 0736	ECROU TENSILOCK M6	4	
PLOVH616	VIS HEXAGONALE M6 x 16	2	
PLOMU14	RONDELLE STANDARD Ø14	2	
TU0949	ENTRETOISE	2	
BOU 140	BOUTON CN	1	
TO2752	RONDELLE POUR ROUE DE SECOURS	1	

PATTE FIXATION
GRILLE F2751
Qte 1D/1G

GRILLE ARRET
DE CHARGES
AS2745

ENTRETOISE
TU0949

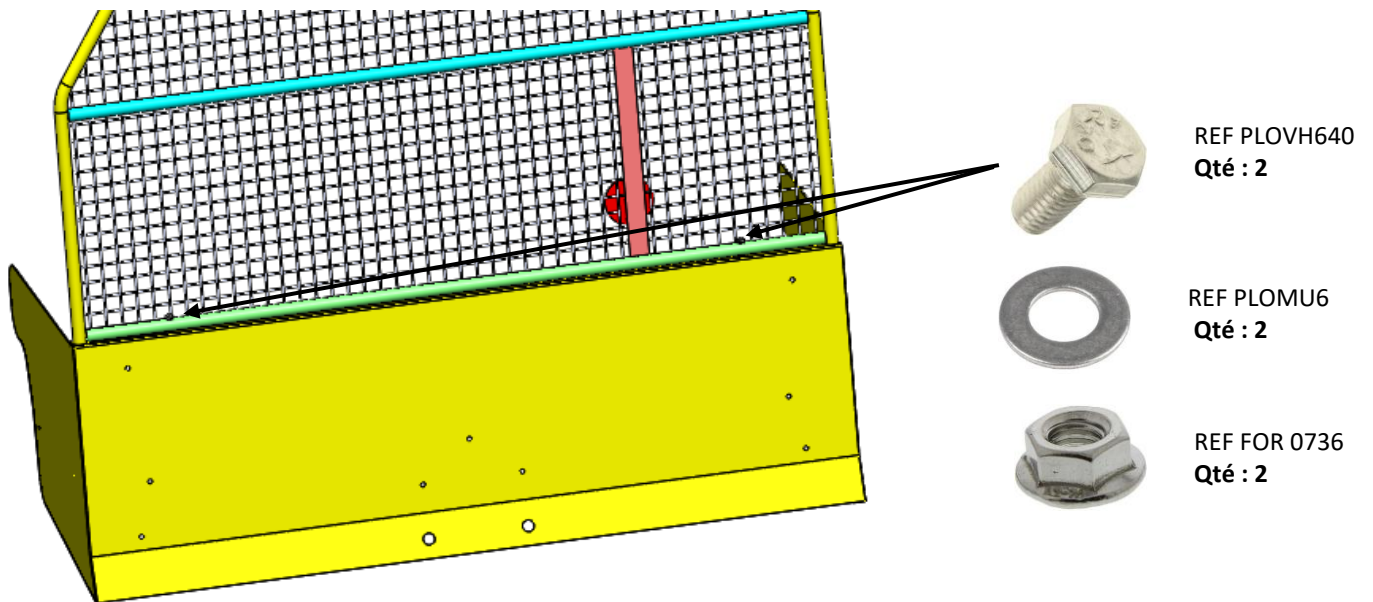
RONDELLE POUR
ROUE DE SECOURS
TO2752

- 1) Réceptionner le véhicule et vérifier le N° de série.
Placer le véhicule sur une aire de travail propre et stable

- 2) Contrôler le kit

- 3) Lire la notice de montage

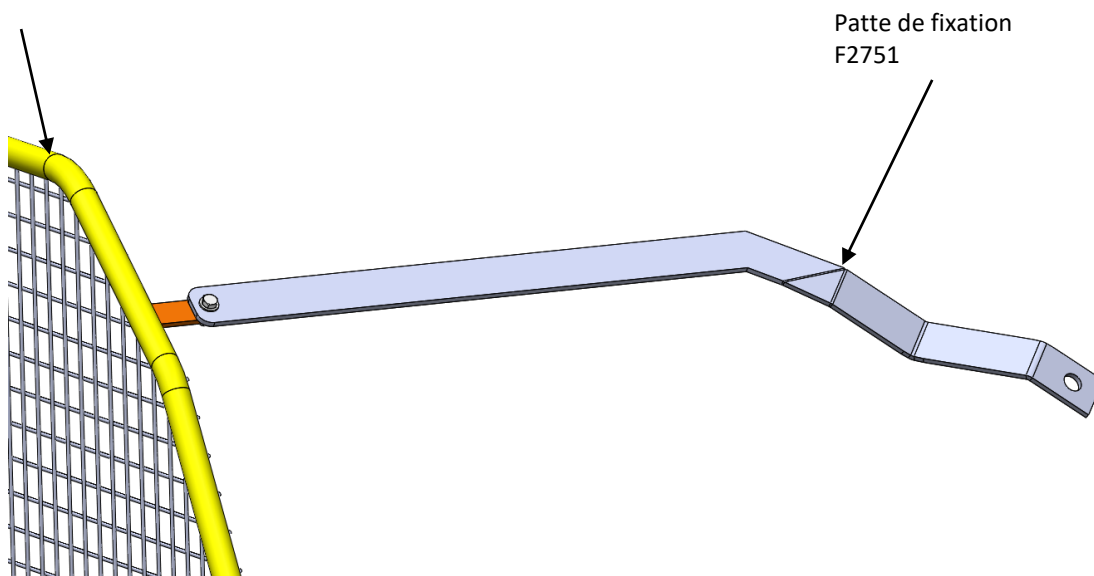
4) Fixer la grille sur l'arrêt de charges a l'aide de 2 vis hexagonale avec 2 rondelles et 2 écrous tensilock

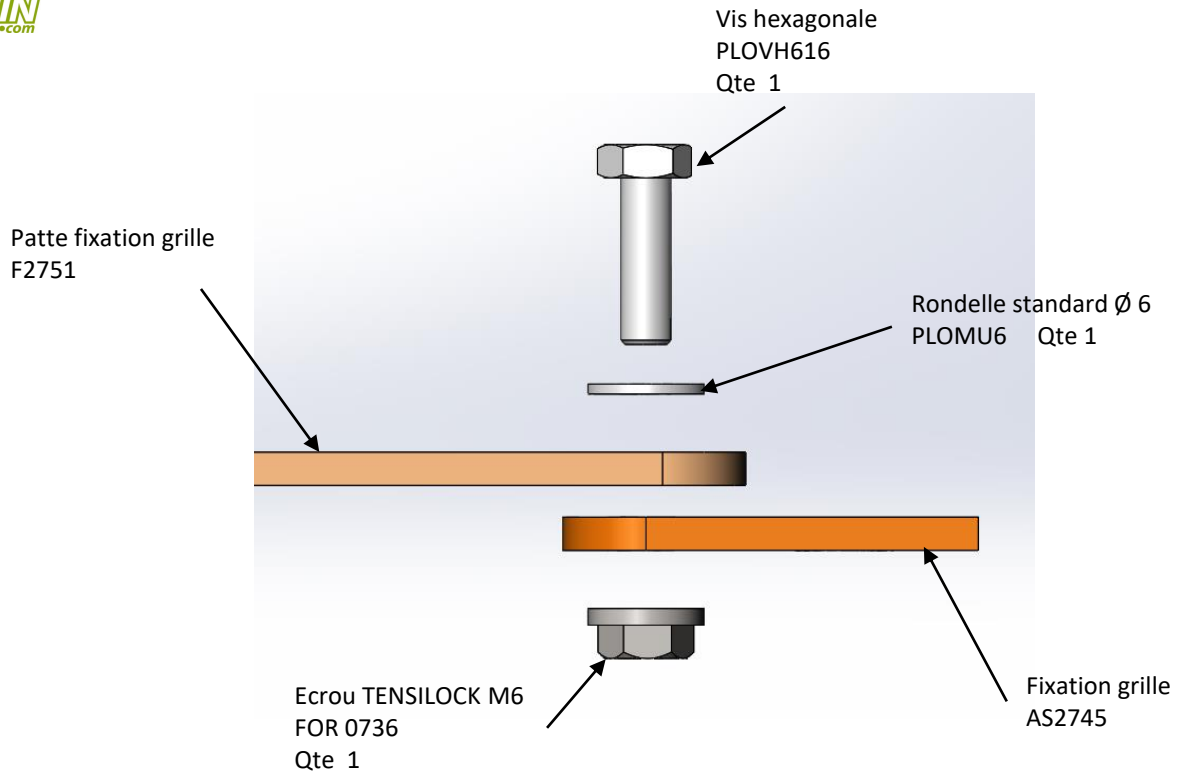


5) Fixer les pattes de fixation grille F2751 sur la grille puis sur les fixations véhicule existante.

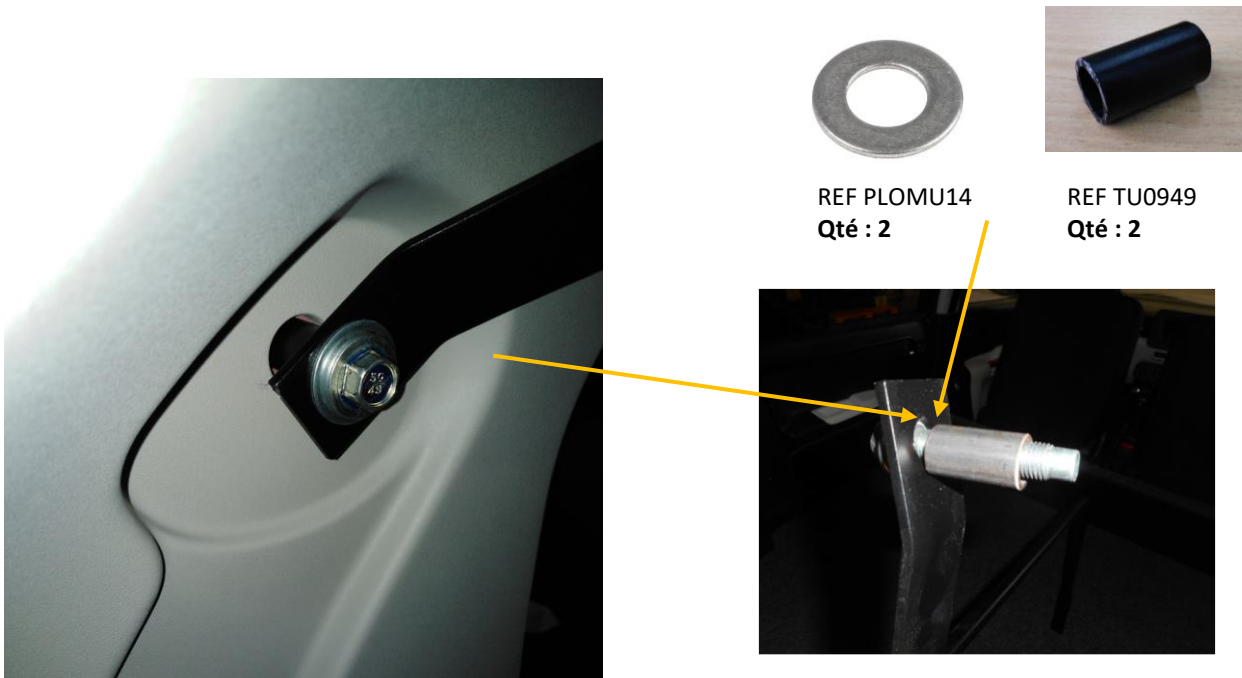
Fixer la grille et les pattes de fixation a l'aide de 2 vis hexagonale M6X16 avec 2 rondelles puis 2 écrous TENSILOCK M6

Grille arrêt de charges
AS2745

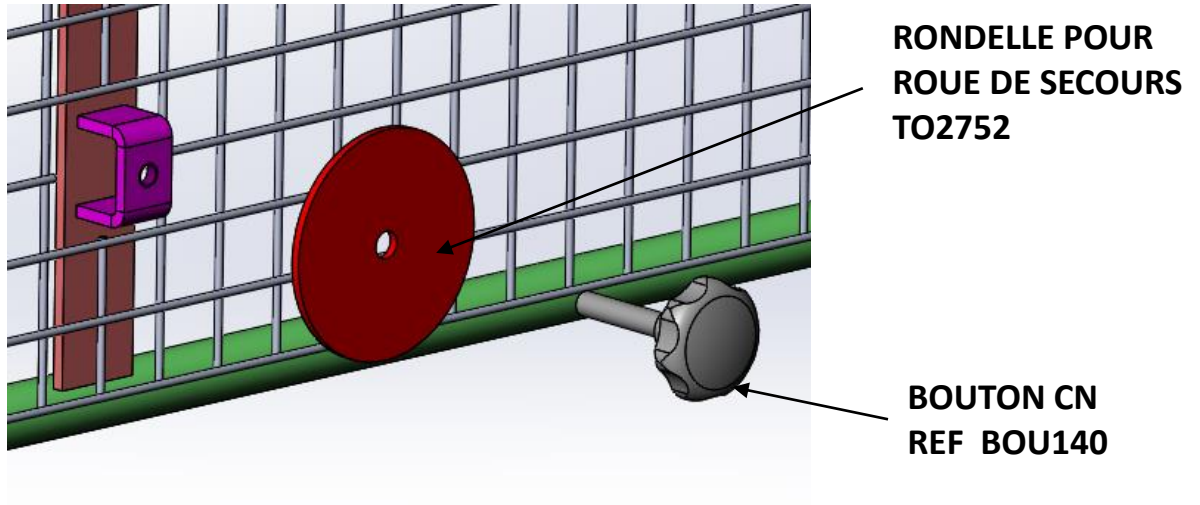




Fixer la patte de fixation au véhicule à l'aide de la vis d'origine de la ceinture, une rondelle Ø 14 et une entretoise



6) Fixation de la roue de secours



7) Nettoyer le véhicule