

M.A.J Le : 16/11/2022
Indice de modif : Ind A
Nom dessinateur : JR



DACIA DUSTER 2017

NOTICE

COUVRE BAGAGE



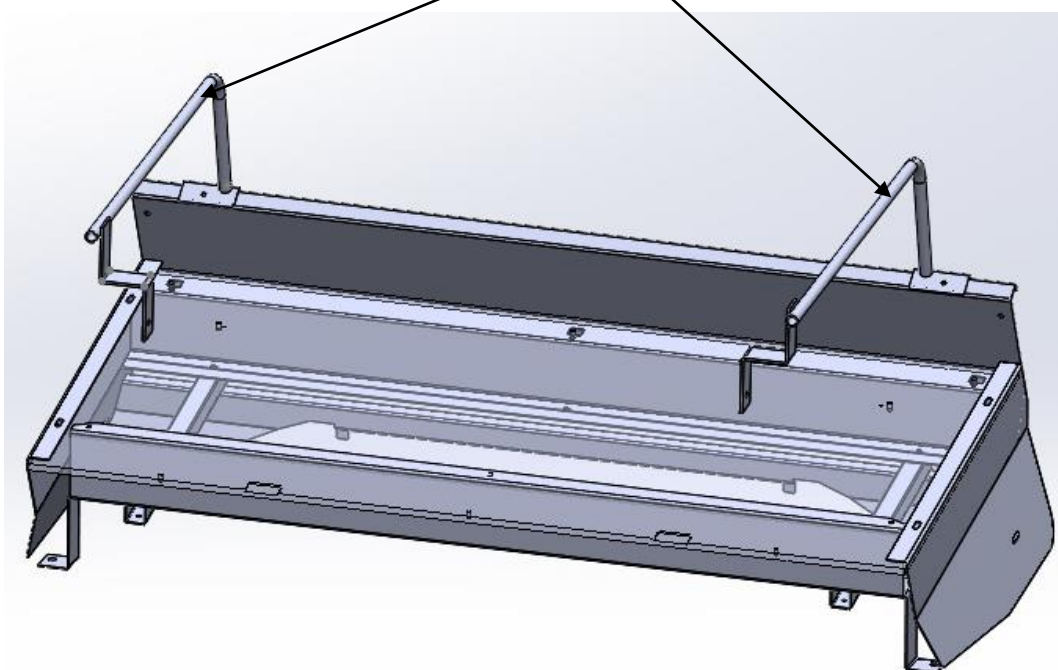
COMPOSITION DU COLIS

REF	DESIGNATION	QTE
N0656	NOTICE DE MONTAGE	1
S0677	ARCEAUX	2
V0684	SACHET DE VISSERIE	1
CB0655	COUVRE BAGAGE	1
COMPOSITION DU SACHET DE VISSERIE		
PLOVP6X16N	VIS POELIER 6 X 16 NOIR 	2
PLOCL6	ECROU TENSILOCK M6 	2
R0678	ENTRETOISE Ø20 EXT Ø10 INT LG 20 	2
PLOVH8X40	VIS HEXAGONALE 8 X 40 	2
PLOMU8	RONDELLE PLATE Ø8 	2
PLOVJ5X40	VIS JAPY 5 X 40 	2
BOU6211	BOUTONS CEVENNES M5 	2

COUVRE BAGAGES

ARCEAUX COUVRE BAGAGES

QTE : 2



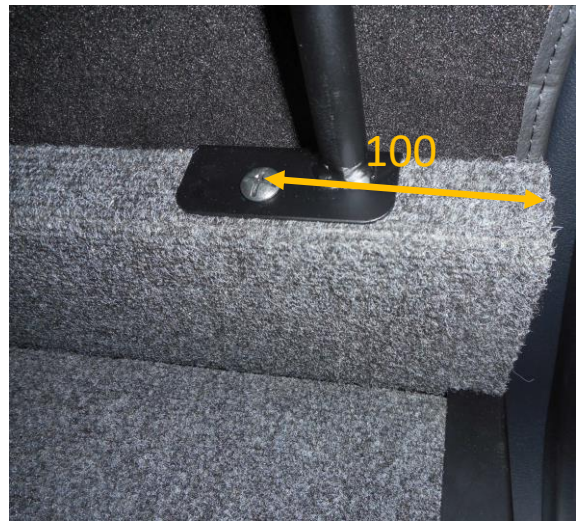
KIT SOCIETE ARRET DE CHARGE

- 1) Réceptionner le véhicule et vérifier le N° de série.
Placer le véhicule sur une aire de travail propre et stable
- 2) Contrôler le kit
- 3) Lire la notice de montage
- 4) Fixer les 2 arceaux.

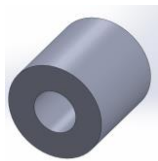
REF PLOVP6X16N
QTE : 2



REF PLOCL6
QTE : 2



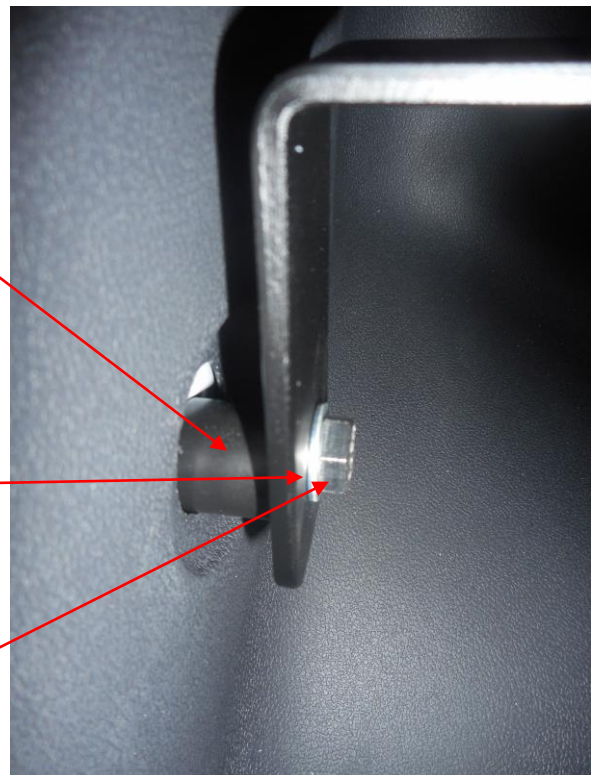
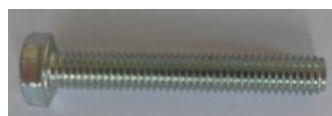
REF R0678
QTE : 2



REF PLOMU8
QTE : 2



REF PLOVH8X40
QTE : 2



KIT SOCIETE ARRET DE CHARGE

4) Positionner le couvre bagage.



5) Contre-percer le couvre bagage et le fixer.



6) Nettoyer le véhicule.