

M.A.J Le : 15/11/2022
Indice de modif : Ind A
Nom dessinateur : JR



**TOYOTA KDJ150 SOCIETE
5 PORTES
OPTION COUVRE BAGAGES
MODELE 2012 REF:12-TLC5P-CB**

**NOTICE MONTAGE
REF:12-TLC5P-CB 1001 M3**





**TOYOTA SOCIETE
5 PORTES
OPTION COUVRE BAGAGES
MODELE 2012 REF : 12-TLC5P-CB**

EXPEDITION EN KIT

REF	DESIGNATION	NB
12-TLC5P-CB-1001	NOTICE DE MONTAGE	1
12-TLC5P-CB-1002	TABLETTE COUVRE BAGAGES av et ar	2
12-TLC5P-CB-1003	ARCEAUX SUPPORTS	2
12-TLC5P-CB-1004	KIT FIXATION	1

COMPRENANT : 2 VIS JAPY 5 x 40 REF : PLO VJ 5x40
 2 BOUTONS CEVENNES M5 REF : BOU 6211
 2 VIS POELIERS TETE NOIRES M6 x 16 REF : PLOVP616N
 2 RONDELLES Ø6
 2 BOUTONS CEVENNES M6 REF : BOU 6271

**TOYOTA KDJ150 SOCIETE
5 PORTES
OPTION COUVRE BAGAGES
MODELE 2012 REF : 12-TLC5P-CB**

NOTICE DE MONTAGE REF : 12-TLC5P-CB-1001

NOTA : LE COUVRE BAGAGES TOYOTA KDJ150 SE MONTE UNIQUEMENT SUR UN ARRET DE CHARGE « JOCQUIN »

A) MONTAGE

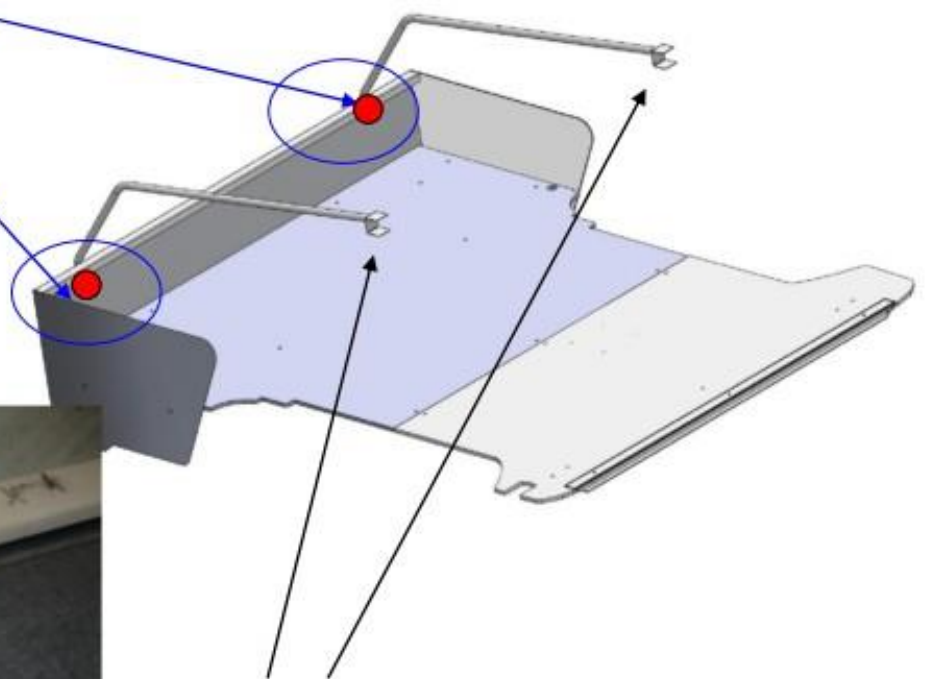


INSTALLER LA PLAGER D'ORIGINE VEHICULE

FIXER LES 2 ARCEAUX FOURNIS DANS LE KIT COMME INDIQUE CI-DESSOUS

1 VIS POELIER M6x16 +
BOUTON CEVENNE M6
+ SYMETRIE

DEMONTER LE ROULEAU
POUR ROULER LA BAVETTE
A L'INTERIEUR DU ROULEAU.



GLISSER LES U DANS L'ARRIERE DE LA PLAGER EXISTANTE



INSTALLER
LA TABLETTE
SUR LES ARCEAUX

Contre-percer la tablette en se servant des 2 trous $\varnothing 6$ sur les arceaux puis insérer 2 Vis Japy M5 x 40 + 2 boutons Cévennes.



Nettoyer le véhicule