

M.A.J Le : 28/04/2022
Indice de modif : Création
Nom dessinateur : JR








**SUZUKI VITARA
HYBRIDE SHVS 48V 2022
COUVRE BAGAGES
NOTICE DE MONTAGE**



COMPOSITION DU COLIS

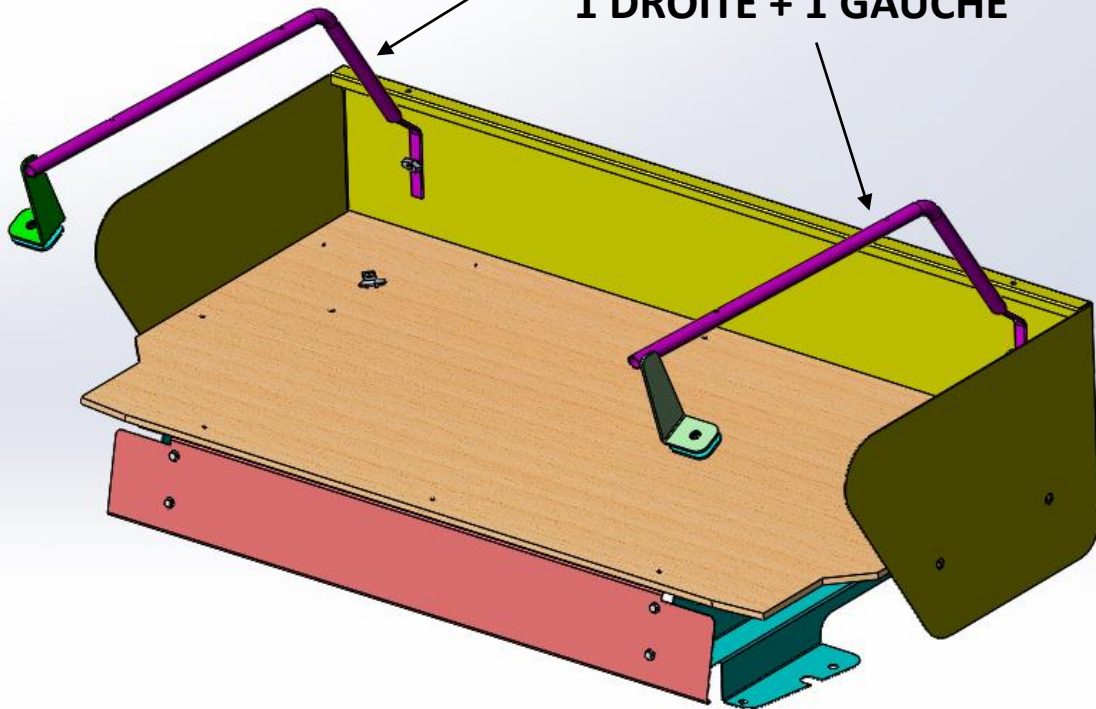
REF	DESIGNATION	QTE
AS3837	ARCEAUX DROIT ET GAUCHE	1D/1G
F3855	PLATINE DE FIXATION	2
M3858	COUVRE BAGAGES	1
S3860	SACHET DE VISSERIES	1

Composition du sachet de visserie

REF ARTICLE	DESIGNATION	QTE	PHOTO
PLOVP616 N	VIS POELIER 6 X 16 N	2	
PLOVP630 N	VIS POELIER 6 X 30 N	2	
BOU 6271	ECROU CEVENNES M6	4	
PLOVJ 5 X 40	VIS JAPY M 5	4	
BOU 6211	ECROU CEVENNE M5	4	

KIT SOCIETE ARRET DE CHARGE

**ARCEAUX COUVRE
BAGAGES AS3837
1 DROITE + 1 GAUCHE**



**EQUERRE
FIXATION
F3854**

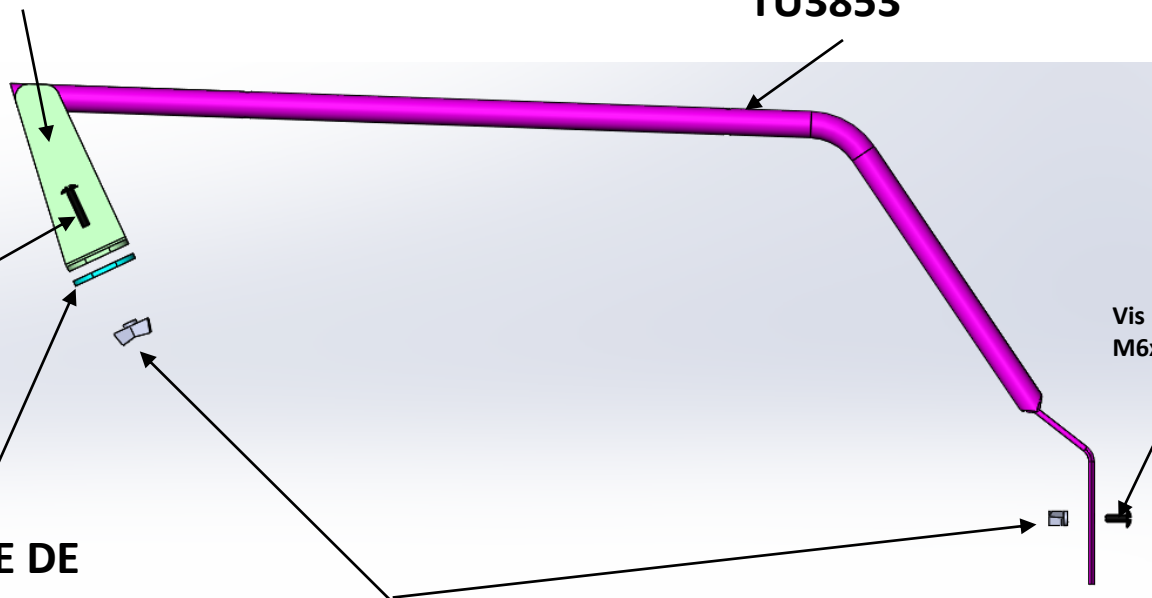
**ARCEAU
TU3853**

Vis poêlier
M6x30

Vis poêlier Noir
M6x16

**PLATINE DE
SERRAGE
F3855**

**ECROU
CEVENNE
M6**



KIT SOCIETE ARRET DE CHARGE

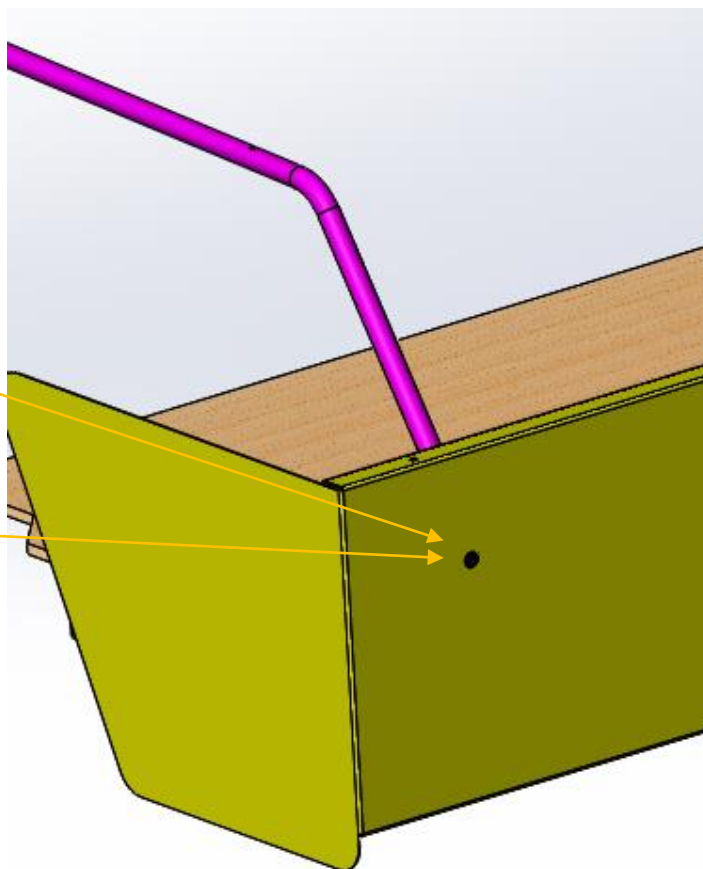
- 1) Réceptionner le véhicule et vérifier le N° de série.
Placer le véhicule sur une aire de travail propre et stable
- 2) Contrôler le kit
- 3) Lire la notice de montage
- 4) Fixer Les arceaux sur l'arrêt de charge
a l'aide de 2 vis poêlier M6 x16 Noir
Et 2 écrous cévennes M6



REF PLOVP616 N
Qté : 2



REF BOU 6271
Qté : 2



5) Fixer les arceaux sur les supports accroche dossier à l'aide de 2 vis poêliers M6 x 30 et 2 écrous cévennes M6 et de la platine réf F3855



REF PLOVP630 N
Qté : 2



REF BOU 6271
Qté : 2

6) Positionner le couvre bagages



Couvre bagages
M3858

KIT SOCIETE ARRET DE CHARGE

7) Contre-percer le couvre bagages et le fixer
Avec 4 vis Japy M5 et 4 écrous cévennes M5



REF PLOVJ 5x40
Qté : 4



REF BOU 6211
Qté : 4



8) Nettoyer le véhicule